



ELECCIÓN ORDINARIA DE DIPUTADOS LOCALES  
DEL ESTADO DE MÉXICO, 2 DE JULIO DEL AÑO 2000

**Sobre para el Programa de Resultados  
Preliminares de la Elección de Diputados Locales**

**EN ESTE SOBRE SE INTRODUCE SÓLO EL SIGUIENTE DOCUMENTO:**

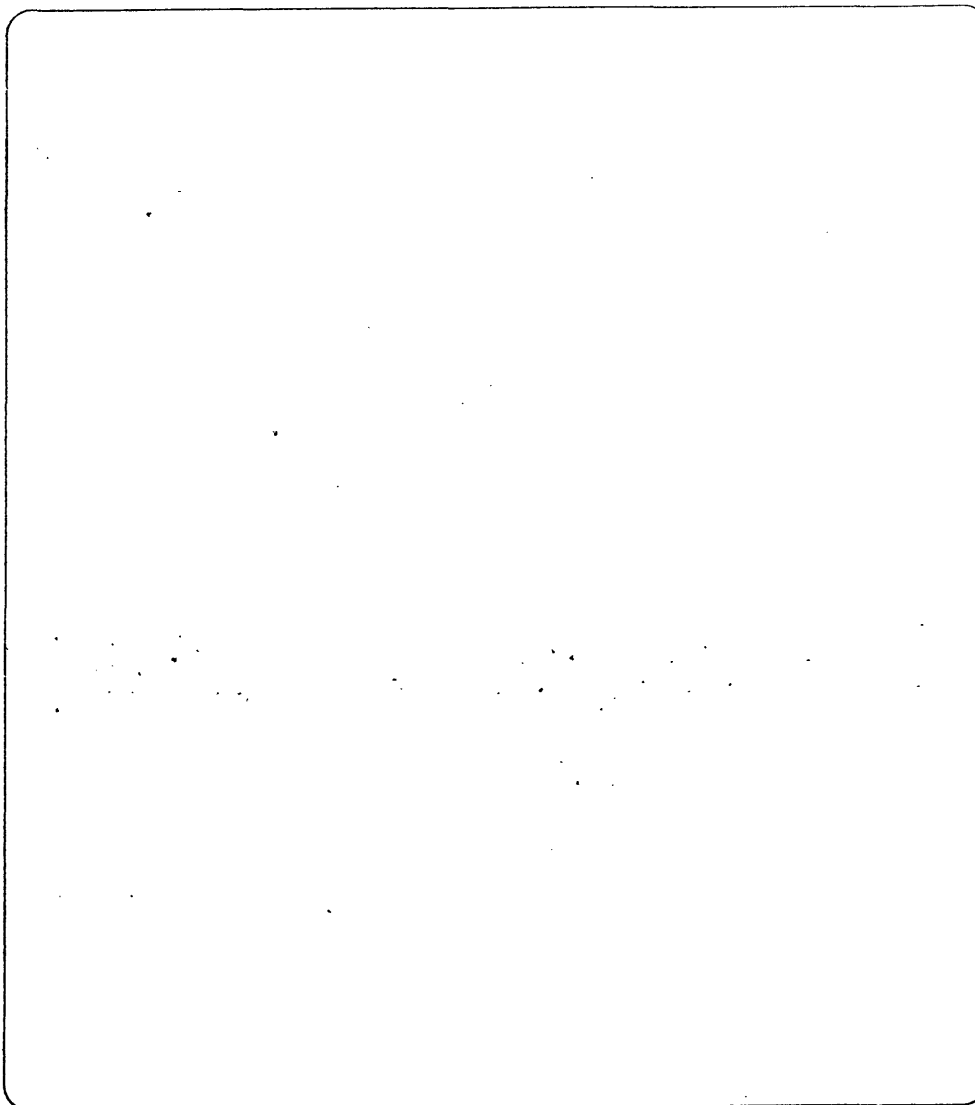
- 1.- SEGUNDA COPIA DEL ACTA DE ESCRUTINIO Y CÓMPUTO  
DE LA ELECCIÓN DE DIPUTADOS LOCALES

**\*ESTE SOBRE DEBE IR POR FUERA DEL PAQUETE ELECTOPAL; Y TENDRÁ QUE  
ESTAR SEPARADO Y A LA MANO PARA SU FÁCIL ENTREGA AL LLEGAR AL CONSEJO DISTRICTAL**



ELECCIÓN ORDINARIA DE AYUNTAMIENTOS  
DEL ESTADO DE MÉXICO. 2 DE JULIO DEL AÑO 2000

**Sobre para el Programa de Resultados  
Preliminares de la Elección de Ayuntamientos**



**EN ESTE SOBRE SE INTRODUCE SÓLO EL SIGUIENTE DOCUMENTO:**

- 1.- SEGUNDA COPIA DEL ACTA DE ESCRUTINIO Y COMPUTO  
DE LA ELECCIÓN DE AYUNTAMIENTOS

**\*ESTE SOBRE DEBE IR POR FUERA DEL PAQUETE ELECTORAL; Y TENDRA QUE ESTAR  
SEPARADO Y A LA MANO PARA SU FÁCIL ENTREGA AL LLEGAR AL CONSEJO MUNICIPAL**

## 22. RECIBO DE DOCUMENTACION Y MATERIAL ENTREGADO AL PRESIDENTE DE LA MESA DIRECTIVA DE CASILLA DE LA ELECCION DE DIPUTADOS LOCALES Y AYUNTAMIENTOS.

### 22.1. Descripción.

Documento en el cual se enlista las boletas para la elección, la documentación y el material (por cantidad y folio) que se utilizarán durante la jornada electoral de Diputados Locales y Ayuntamientos de cada una de las casillas entregándose a los Presidentes de la Mesas Directivas de Casilla, quienes acusarán de recibido, complementando con sus nombres y firmas respectivas.

### 22.2. Fundamento legal.

El Código Electoral del Estado de México, señala lo siguiente:

#### Artículo 192.-

Los Consejos Municipales o Distritales, según corresponda entregarán a cada presidente de casilla, dentro de los cinco días previos al anterior de la jornada electoral:

- I. La lista nominal de electores de la sección;
- II. La relación de los representantes de los partidos ante la Mesa Directiva de Casilla y los de carácter general registrados en los Consejos respectivos ;
- III. Las boletas electorales correspondientes a cada elección, en número igual al de los electores que figuran en la lista nominal de la sección, más el número necesario para que los representantes de los partidos políticos emitan su voto: cuando en una sección deban instalarse varias casillas, las boletas se distribuirán a cada una de ellas en el número que le correspondan de acuerdo con la lista nominal respectiva; las casillas especiales recibirán en número de boletas de acuerdo a lo aprobado por el Consejo General;
- IV. Las urnas para recibir la votación correspondiente a cada elección, serán de un material transparente y de preferencia plegables o armables;
- V. Documentación, formas aprobadas, útiles de escritorio, tinta indeleble y demás elementos necesarios; y
- VI. Mamparas que garanticen el secreto del voto

A los presidentes de las Mesas Directivas de Casilla especiales les será entregada la documentación y materiales señalados en las fracciones anteriores, con excepción de las listas nominales de electores, en lugar de las cuales recibirán las formas especiales para anotar los datos de los electores, previamente autorizadas por el Consejo General.

### 22.3. Especificaciones Técnicas.

- En la parte superior alineado a la izquierda irá el logotipo del IEEM.
- Centrado el tipo de elección con tipografía Arial.
- El nombre del documento irá en tipografía Arial, calada en blanco con fondo negro.

Formato oficio 21.5 x 34 cms.

Impresión a una cara en tinta negra.

Juego rápido.

Papel autocopiante blanco.

Original para el Consejo Distrital

Copia para el representante de PAN

Copia para el representante del PRI

Copia para el representante del PRD

Copia para el representante del PT

Copia para el representante del PVEM

Copia para el representante del CD

Copia para el representante del PCD

Copia para el representante del PSN

Copia para el representante del PARM

Copia para el representante del PAS

Copia para el representante del DS

Total 12. Original y 11 copias

ELECCIONES ORDINARIAS DE DIPUTADOS LOCALES Y AYUNTAMIENTOS DEL ESTADO DE MÉXICO, 2 DE JULIO DEL AÑO 2000



**RECIBO DE DOCUMENTACIÓN Y MATERIAL ENTREGADO AL PRESIDENTE DE LA MESA DIRECTIVA DE CASILLA**

EL C. \_\_\_\_\_ PRESIDENTE DE LA MESA DIRECTIVA DE CASILLA \_\_\_\_\_ DE LA SECCIÓN ELECTORAL \_\_\_\_\_ UBICADA EN EL MUNICIPIO \_\_\_\_\_ Y EN EL DISTRITO ELECTORAL LOCAL \_\_\_\_\_ RECIBÍ DEL CONSEJO MUNICIPAL ELECTORAL DEL MUNICIPIO \_\_\_\_\_ SIENDO LAS \_\_\_\_\_ HORAS DEL DÍA \_\_\_\_\_ DEL MES DE \_\_\_\_\_ DEL AÑO 2000, LA SIGUIENTE DOCUMENTACIÓN Y MATERIALES ELECTORALES

**BOLETAS ELECTORALES PARA LA ELECCIÓN DE AYUNTAMIENTOS**

NUMERO \_\_\_\_\_ DEL FOLIO \_\_\_\_\_ AL FOLIO \_\_\_\_\_

**BOLETAS ELECTORALES PARA LA ELECCIÓN DE DIPUTADOS LOCALES**

NUMERO \_\_\_\_\_ DEL FOLIO \_\_\_\_\_ AL FOLIO \_\_\_\_\_

DESCRIPCIÓN	CANTIDAD	DEL FOLIO	AL FOLIO
<b>DOCUMENTOS</b>			
> ACTA DE LA JORNADA ELECTORAL (1)	_____	_____	_____
> ACTA DE ESCRUTINIO Y CÓMPUTO DE LA ELECCIÓN DE DIPUTADOS LOCALES (1)	_____	_____	_____
> ACTA DE ESCRUTINIO Y CÓMPUTO DE LA ELECCIÓN DE AYUNTAMIENTOS (1)	_____	_____	_____
> ACTA DE ESCRUTINIO Y CÓMPUTO PARA CASILLA ESPECIAL (20-ES)	_____	_____	_____
> CONSTANCIA DE CERRAJERA DE LA CASILLA Y REMISIÓN DEL PAQUETE ELECTORAL AL CONSEJO DISTRITAL (30)	_____	_____	_____
> CONSTANCIA DE CERRAJERA DE LA CASILLA Y REMISIÓN DEL PAQUETE ELECTORAL AL CONSEJO MUNICIPAL (3)	_____	_____	_____
> ACTA DE ELECTORES EN TRANSITO (40)	_____	_____	_____
> RECIBO DE CUMPLIMIENTO DE LAS ACTAS DE CASILLA PARA LOS REPRESENTANTES DE LOS PARTIDOS POLÍTICOS DE LA ELECCIÓN DE DIPUTADOS LOCALES	_____	_____	_____
> RECIBO DE COPIA LEGIBLE DE LAS ACTAS DE CASILLA PARA LOS REPRESENTANTES DE LOS PARTIDOS POLÍTICOS DE LA ELECCIÓN DE AYUNTAMIENTOS	_____	_____	_____
> HOJA DE INCIDENTES	_____	_____	_____
> LISTA NOMINAL DE ELECTORES	_____	_____	_____
> RELACION DE REPRESENTANTES DE LOS PARTIDOS POLÍTICOS ANTE LA MESA DIRECTIVA DE CASILLA	_____	_____	_____
> RELACION DE REPRESENTANTES GENERALES DE LOS PARTIDOS POLÍTICOS	_____	_____	_____
> SOBRES PARA ACTA DE ESCRUTINIO Y CÓMPUTO POR FUERA DEL PAQUETE ELECTORAL DE LA ELECCIÓN DE DIPUTADOS LOCALES	_____	_____	_____
> SOBRES PARA ACTA DE ESCRUTINIO Y CÓMPUTO POR FUERA DEL PAQUETE ELECTORAL DE LA ELECCIÓN DE AYUNTAMIENTOS	_____	_____	_____
> SOBRES PARA EXPEDIENTE DE LA ELECCIÓN DE DIPUTADOS LOCALES	_____	_____	_____
> SOBRES PARA EXPEDIENTE DE LA ELECCIÓN DE AYUNTAMIENTOS	_____	_____	_____
> SOBRES PARA VOTOS VÁLIDOS DE LA ELECCIÓN DE DIPUTADOS LOCALES	_____	_____	_____
> SOBRES PARA VOTOS VÁLIDOS DE LA ELECCIÓN DE AYUNTAMIENTOS	_____	_____	_____
> SOBRES PARA VOTOS NULOS DE LA ELECCIÓN DE DIPUTADOS LOCALES	_____	_____	_____
> SOBRES PARA VOTOS NULOS DE LA ELECCIÓN DE AYUNTAMIENTOS	_____	_____	_____
> SOBRES PARA LISTA NOMINAL DE ELECTORES O ACTA DE ELECTORES EN TRANSITO	_____	_____	_____
> SOBRES PARA BOLETAS SOBRIANTES INUTILIZADAS DE LA ELECCIÓN DE DIPUTADOS LOCALES	_____	_____	_____
> SOBRES PARA BOLETAS SOBRIANTES INUTILIZADAS DE LA ELECCIÓN DE AYUNTAMIENTOS	_____	_____	_____
> SOBRES PARA EL PROGRAMA DE RESULTADOS PRELIMINARES DE LA ELECCIÓN DE DIPUTADOS LOCALES	_____	_____	_____
> SOBRES PARA EL PROGRAMA DE RESULTADOS PRELIMINARES DE LA ELECCIÓN DE AYUNTAMIENTOS	_____	_____	_____
> EJEMPLAR DEL CÓDIGO ELECTORAL DEL ESTADO DE MÉXICO	_____	_____	_____

DESCRIPCIÓN	CANTIDAD
<b>MATERIALES</b>	
> URNA PARA LA ELECCIÓN DE DIPUTADOS LOCALES	_____
> URNA PARA LA ELECCIÓN DE AYUNTAMIENTO	_____
> MESA PARA LAS URNAS	_____
> MAMPARA ELECTORAL	_____
> MARCADORA PARA CREDENCIAL	_____
> CAJA PARA PAQUETE ELECTORAL DE DIPUTADOS	_____
> PORTAFOLIO DE DOCUMENTACIÓN ELECTORAL DE DIPUTADOS LOCALES	_____
> CAJA PARA PAQUETE ELECTORAL DE AYUNTAMIENTOS	_____
> PORTAFOLIO DE DOCUMENTACIÓN ELECTORAL DE AYUNTAMIENTOS	_____
> JUEGO INDELEBLE JUEGO DE 7 FRASCOS	_____
> CARTEL DE ANISO DE LOCALIZACIÓN DE CASILLA	_____
> CARTEL DE IDENTIFICACIÓN DE CASILLA PARA LA ELECCIÓN DEL 2 DE JULIO DEL 2000	_____
> CARTEL DE RESULTADOS DE LA CASILLA PARA LA ELECCIÓN DE DIPUTADOS LOCALES	_____
> CARTEL DE RESULTADOS DE LA CASILLA PARA LA ELECCIÓN DE AYUNTAMIENTOS	_____
> MARCADORES NEGROS	_____
> CRAYONES	_____
> FAJILLAS DE PROTECCIÓN PARA LAS URNAS DE LA ELECCIÓN DE DIPUTADOS LOCALES	_____
> AYUNTAMIENTOS	_____
> FAJILLAS DE PROTECCIÓN PARA PAQUETE ELECTORAL DE LA ELECCIÓN DE DIPUTADOS LOCALES	_____
> AYUNTAMIENTOS	_____
> HOJAS PAPEL BOND	_____
> HOJAS DE PAPEL CARBON	_____
> LAPICES	_____
> BOLIGRAFOS	_____
> GOMAS PARA BORRAR	_____
> CAJA DE CLIPS	_____
> CINTA ADHESIVA TRANSPARENTE	_____
> LAPIZ ADHESIVO	_____
> SOBRES BLANCOS	_____
> CINTA PLÁSTICA CANELA	_____
> SELLO CON LEYENDA "VOTO"	_____
> TINTA PARA SELLO	_____
> COJIN PARA SELLO	_____
> SUJADURAS ELECTORALES	_____
> JUEGO DE CARTELES DE INFORMACIÓN	_____

RECIBÍ EL PRESIDENTE DE LA MESA DIRECTIVA DE CASILLA

\_\_\_\_\_  
NOMBRE Y FIRMA

## 23. COMPROBANTE DE RECEPCIÓN DE ESCRITOS DE PROTESTA DE LA ELECCION DE DIPUTADOS LOCALES Y AYUNTAMIENTOS.

### 23.1. Descripción.

Material que se utiliza para dar a conocer los recursos de inconformidad que interpuso(ieron) el(los) representante(s) de los partido(s) político(s) por la presunta existencia de violaciones durante la elección de Diputado Locales y Ayuntamientos.

### 23.2. Fundamento legal

El Código Electoral del Estado de México, señala lo siguiente:

#### Artículo 304.

El escrito de protesta por los resultados contenidos en el acta de escrutinio es un medio para establecer la presunta existencia de violaciones durante la jornada electoral en los casos en que se impugnen los resultados consignados en el acta final de escrutinio y cómputo de las Mesas Directivas de Casilla, pero bajo ninguna circunstancia se considerará requisito de procedibilidad para la admisión del recurso de inconformidad.

### 23.3. Especificaciones Técnicas.

- En la parte superior alineado a la izquierda y centrado irán los logotipos del IEEM.
- Centrado el tipo de elección con tipografía Arial.
- El nombre del documento irá en tipografía Arial, calada en blanco en un bloque de color negro.

Formato 11.4 x 26.5 cms. horizontal con talón desprendible en la parte izquierda

**A una tinta**

Papel autocopiante de 36kg.

Juego rápido

Original para el Consejo Distrital  
 Copia para el Consejo Municipal  
 Copia para el representante de PAN  
 Copia para el representante del PRI  
 Copia para el representante del PRD  
 Copia para el representante del PT  
 Copia para el representante del PVEM  
 Copia para el representante del CD  
 Copia para el representante del PCD  
 Copia para el representante del PSN  
 Copia para el representante del PARM  
 Copia para el representante del PAS  
 Copia para el representante del DS

**Total 13. Original y 12 copias**

**ELECCIONES ORDINARIAS DE DIPUTADOS LOCALES Y  
AYUNTAMIENTOS DEL ESTADO DE MÉXICO, 2 DE JULIO DEL AÑO 2000**



<b>COMPROBANTE DE RECEPCIÓN DE ESCRITOS DE PROTESTA</b>		<b>FOLIO:</b>
<b>DISTRITO:</b>	<b>CABECERA DISTRITAL:</b>	<b>SECCIÓN ELECTORAL:</b>
		B <input type="checkbox"/> C <input type="checkbox"/> EX <input type="checkbox"/> ESP <input type="checkbox"/>
<p>A LAS _____ HORAS DEL DÍA _____ DE JULIO DEL AÑO 2000, EL C. _____ (NOMBRE Y FIRMA)</p> <p>DEBIDAMENTE ACREDITADO COMO REPRESENTANTE DEL PARTIDO: _____</p> <p>ENTREGÓ A ESTA MESA DIRECTIVA DE CASILLA EL (LOS) ESCRITO (S) DE PROTESTA, CON NÚMERO _____ CON LETRA _____</p> <p>QUE INTERPUSO POR LA PRESUNTA EXISTENCIA DE VIOLACIONES DURANTE LA JORNADA ELECTORAL.</p>		
<p>ESTE RECIBO SE EXTIENDE CON FUNDAMENTO EN EL CÓDIGO ELECTORAL DEL ESTADO DE MÉXICO EN SU ARTÍCULO 304</p> <p><b>PRESIDENTE O FUNCIONARIO DE LA MESA DIRECTIVA DE CASILLA</b></p> <p>_____ (NOMBRE Y FIRMA)</p>		

ORIGINAL PARA EL CONSEJO DISTRITAL  
COPIA PARA EL CONSEJO MUNICIPAL  
COPIA PARA LOS REPRESENTANTES DE LOS PARTIDOS POLÍTICOS.

24. RECIBO DE COPIA LEGIBLE DE LAS ACTAS DE CASILLA PARA LOS REPRESENTANTES DE LOS PARTIDOS POLÍTICOS DE LA ELECCION DE DIPUTADOS LOCALES Y AYUNTAMIENTOS.

24.1. Descripción.

Documento en el cual se registran las copias de las actas levantadas en la casilla durante la jornada electoral las cuales son entregadas a los representantes de los partidos políticos.

24.2. Fundamentõ Legal.

El Código Electoral del Estado de México, en sus artículos señala lo siguiente:

**Artículo 192, Fracción V**

Los Consejos Municipales o Distritales, según corresponda, entregarán a cada presidente de casilla, dentro de los cinco días previos al anterior de la jornada electoral:

- V. Documentación, formas aprobadas, útiles de escritorio, tinta indeleble y demás elementos necesarios; y

**Artículo 237.-**

De las actas de las casillas asentadas en la forma o formas que al efecto apruebe el Consejo General del Instituto, se entregará una copia legible a los representantes de los partidos políticos, recabándose el acuse de recibo correspondiente.

Por fuera del paquete firmado a que se refiere el artículo anterior, se adherirá un sobre con un ejemplar del acta en que se contengan los resultados del escrutinio y cómputo de cada una de las elecciones, para su entrega al Presidente del Consejo Distrital o del Consejo Municipal, según corresponda.

24.3. Especificaciones Técnicas.

- En la parte superior alineado a la izquierda irá el logotipo del IEEM.
- Centrado el tipo de elección con tipografía Arial.
- El nombre del documento irá en Tipografía Arial; para el caso de Diputados en un bloque de color Pantone Process 84-8 cvs. y para el caso de Ayuntamientos en un bloque de color Pantone Coated Warm Gray 9 cvc.
- Fondo de microtexto con sombra.

Formato carta 21.5 x 28 cms.

Impresión a una cara en papel autocopiante blanco.

Selección a color.

Emblema del partido político a color.

Original para el expediente

Copia para el Presidente de la Mesa Directiva de Casilla

Copia para el representante de PAN

Copia para el representante del PRI

Copia para el representante del PRD

Copia para el representante del PT

Copia para el representante del PVEM

Copia para el representante del CD

Copia para el representante del PCD

Copia para el representante del PSN

Copia para el representante del PARM

Copia para el representante del PAS

Copia para el representante del DS

Total 13. Original y 12 copias

FOLIO

ELECCIÓN ORDINARIA DE DIPUTADOS LOCALES  
DEL ESTADO DE MÉXICO, 2 DE JULIO DEL AÑO 2000



DISTRITO:	MUNICIPIO:	SECCION:	CASILLA:	B	C	EXTRAORDINARIA	ESPECIAL
-----------	------------	----------	----------	---	---	----------------	----------

CONCLUIDO EL ESCRUTINIO Y CÓMPUTO DE LA VOTACIÓN EMITIDA, SE INTEGRARÁ EL EXPEDIENTE ELECTORAL DE LA CASILLA, ADHERIÉNDOSE POR FUERA DEL SOBRE CORRESPONDIENTE. ENTREGÁNDOSE A LOS REPRESENTANTES DE LOS PARTIDOS POLÍTICOS QUE SE ENCUENTREN PRESENTES EL DÍA DE LA JORNADA ELECTORAL DEL 2000, COPIA LEGIBLE DE LAS ACTAS LEVANTADAS, EN BASE A LO DISPUESTO EN EL CÓDIGO ELECTORAL DEL ESTADO DE MÉXICO EN SUS ARTÍCULOS 192 Y 237.

PARTIDOS POLÍTICOS	ACTA DE LA JORNADA ELECTORAL	ACTA DE ESCRUTINIO Y COMPUTO EN LA CASILLA ELECTORAL	CONSTANCIA DE LA CLAUSURA DE LA CASILLA Y REMISIÓN DEL EXPEDIENTE	ACTA DE ELECTORES EN TRÁNSITO EN EL CASO DE CASILLA ESPECIAL	REPRESENTANTES DE LOS PARTIDOS POLÍTICOS
	1				NOMBRE Y FIRMA
					NOMBRE Y FIRMA
					NOMBRE Y FIRMA
					NOMBRE Y FIRMA
					NOMBRE Y FIRMA
					NOMBRE Y FIRMA
					NOMBRE Y FIRMA
					NOMBRE Y FIRMA
					NOMBRE Y FIRMA
					NOMBRE Y FIRMA
					NOMBRE Y FIRMA

ORIGINAL PARA EL EXPEDIENTE. COPIA PARA EL PRESIDENTE DE LA MESA DIRECTIVA DE CASILLA. COPIA PARA LOS REPRESENTANTES DE LOS PARTIDOS POLÍTICOS



FOLIO

ELECCIÓN ORDINARIA DE AYUNTAMIENTOS  
DEL ESTADO DE MÉXICO. 2 DE JULIO DEL AÑO 2000



**RECIBO DE COPIA LEGIBLE DE LAS ACTAS DE CASILLA  
PARA LOS REPRESENTANTES DE LOS PARTIDOS POLÍTICOS**

DISTRITO:	MUNICIPIO:	SECCIÓN:	CASILLA: B C	EXTRAORDINARIA
-----------	------------	----------	--------------	----------------

CONCLUIDO EL ESCRUTINIO Y CÓMPUTO DE LA VOTACIÓN EMITIDA, SE INTEGRARÁ EL EXPEDIENTE ELECTORAL DE LA CASILLA, ADHERIÉNDOSE POR FUERA DEL SOBRE CORRESPONDIENTE. ENTREGÁNDOSE A LOS REPRESENTANTES DE LOS PARTIDOS POLÍTICOS QUE SE ENCUENTREN PRESENTES EL DÍA DE LA JORNADA ELECTORAL DEL 2000. COPIA LEGIBLE DE LAS ACTAS LEVANTADAS. EN BASE A LO DISPUESTO EN EL CÓDIGO ELECTORAL DEL ESTADO DE MÉXICO EN SUS ARTÍCULOS 192 Y 237.

PARTIDOS POLÍTICOS	ACTA DE LA JORNADA ELECTORAL	ACTA DE ESCRUTINIO Y CÓMPUTO EN LA CASILLA ELECTORAL	CONSTANCIA DE LA CLAUSURA DE LA CASILLA Y REMISIÓN DEL EXPEDIENTE	REPRESENTANTES DE LOS PARTIDOS POLÍTICOS
	1	2A	3A	
				NOMBRE Y FIRMA
				NOMBRE Y FIRMA
				NOMBRE Y FIRMA
				NOMBRE Y FIRMA
				NOMBRE Y FIRMA
				NOMBRE Y FIRMA
				NOMBRE Y FIRMA
				NOMBRE Y FIRMA
				NOMBRE Y FIRMA
				NOMBRE Y FIRMA
				NOMBRE Y FIRMA

ORIGINAL PARA EL EXPEDIENTE. COPIA PARA EL PRESIDENTE DE LA MESA DIRECTIVA DE CASILLA. COPIA PARA LOS REPRESENTANTES DE LOS PARTIDOS POLÍTICOS.

25. RECIBO DE ENTREGA-RECEPCIÓN DEL PAQUETE ELECTORAL DE LA ELECCION DE DIPUTADOS LOCALES Y AYUNTAMIENTOS.

25.1. Descripción.

Documento en el cual el Presidente o Funcionario autorizado del Consejo Distrital o Municipal Electoral hace constar las condiciones y tiempo en el que entrega el paquete electoral de casilla.

25.2. Fundamento legal.

El Código Electoral del Estado de México, señala lo siguiente:

**Artículo 249, Fracción II**

La recepción, depósito y salvaguarda de los paquetes en que se contengan los expedientes de casilla por parte de los Consejos Distritales y Municipales, se hará conforme al procedimiento siguiente:

- II. El Presidente o funcionario autorizado del Consejo Distrital o Municipal extenderá el recibo, señalando la hora en que fueron entregados;

25.3. Especificaciones Técnicas.

- En la parte superior alineado a la izquierda irá el logotipo del IEEM.
- Centrado el tipo de elección con tipografía Arial.
- El nombre del documento irá en tipografía Arial, para el caso de Diputados Locales, irá calado en blanco en un bloque de color Pantone Process 84-8 cvs; y para Ayuntamientos, será calado en blanco en un bloque de color Pantone Coated Warm Gray 9 cvc.

Formato 21.5 x 14 cms.

Selección de color

Papel autocopiante de 70 gramos.

Juego rápido

Original para el Consejo Distrital o Municipal

Copia para el Presidente de la Mesa Directiva de Casilla

Copia para el representante de PAN ante el Consejo que corresponda

Copia para el representante del PRI ante el Consejo que corresponda

Copia para el representante del PRD ante el Consejo que corresponda

Copia para el representante del PT ante el Consejo que corresponda

Copia para el representante del PVEM ante el Consejo que corresponda

Copia para el representante del CD ante el Consejo que corresponda

Copia para el representante del PCD ante el Consejo que corresponda

Copia para el representante del PSN ante el Consejo que corresponda

Copia para el representante del PARM ante el Consejo que corresponda

Copia para el representante del PAS ante el Consejo que corresponda

Copia para el representante del DS ante el Consejo que corresponda

Total 13. Original y 12 copias



**ELECCIÓN ORDINARIA DE DIPUTADOS LOCALES  
DEL ESTADO DE MÉXICO, 2 DE JULIO DEL AÑO 2000**

DISTRITO:		SECCIÓN ELECTORAL:		CASILLA:	
CABECERA DISTRICTAL:		B <input type="checkbox"/> C <input type="checkbox"/> X <input type="checkbox"/> ESP <input type="checkbox"/>		FOLIO:	

A LAS \_\_\_\_\_ HORAS DEL DÍA \_\_\_\_\_ DE JULIO DEL AÑO 2000, EL C. \_\_\_\_\_ (NOMBRE Y FIRMA)  
 ENTREGA A ESTE CONSEJO DISTRICTAL ELECTORAL EL PAQUETE CON EL EXPEDIENTE DE CASILLA, CON FUNDAMENTO  
 EN EL CÓDIGO ELECTORAL DEL ESTADO DE MÉXICO EN SU ARTÍCULO 249.

¿ EL PAQUETE TIENE MUESTRAS DE ALTERACIÓN ?  SI  NO  
 ¿ UN TANTO DEL ACTA FINAL DE ESCRUTINIO Y CÓMPUTO POR FUERA DEL PAQUETE ELECTORAL ?  SI  NO

PRESIDENTE O FUNCIONARIO AUTORIZADO  
DEL CONSEJO DISTRICTAL ELECTORAL

(NOMBRE Y FIRMA)

PRESIDENTE O FUNCIONARIO AUTORIZADO  
DE LA MESA DIRECTIVA DE CASILLA

(NOMBRE Y FIRMA)

ORIGINAL PARA EL SECRETARIO DEL CONSEJO DISTRICTAL  
 COPIA PARA EL REPRESENTANTE DE LA MESA DIRECTIVA DE CASILLA  
 COPIA PARA LOS REPRESENTANTES DE LOS PARTIDOS POLÍTICOS



ELECCIÓN ORDINARIA DE AYUNTAMIENTOS  
DEL ESTADO DE MÉXICO, 2 DE JULIO DEL AÑO 2000

**ENTREGA-RECEPCIÓN DEL PAQUETE ELECTORAL**

FOLIO:

DISTRITO:

MUNICIPIO:

SECCIÓN ELECTORAL:

CASILLA:

B  C  EX

A LAS \_\_\_\_\_ HORAS DEL DÍA \_\_\_\_\_ DE JULIO DEL AÑO 2000, EL C. \_\_\_\_\_ (NOMBRE Y FIRMA)

ENTREGA A ESTE CONSEJO MUNICIPAL ELECTORAL EL PAQUETE CON EL EXPEDIENTE DE CASILLA, CON FUNDAMENTO EN EL CÓDIGO ELECTORAL DEL ESTADO DE MÉXICO EN SU ARTÍCULO 249.

¿ EL PAQUETE TIENE MUESTRAS DE ALTERACIÓN ?

SI  NO

¿ UN TANTO DEL ACTA FINAL DE ESCRUTINIO Y CÓMPUTO POR FUERA DEL PAQUETE ELECTORAL ?

SI  NO

PRESIDENTE O FUNCIONARIO AUTORIZADO  
DEL CONSEJO MUNICIPAL ELECTORAL

(NOMBRE Y FIRMA)

PRESIDENTE O FUNCIONARIO AUTORIZADO  
DE LA MESA DIRECTIVA DE CASILLA

(NOMBRE Y FIRMA)

ORIGINAL PARA EL SECRETARIO DEL CONSEJO MUNICIPAL  
COPIA PARA EL REPRESENTANTE DE LA MESA DIRECTIVA DE CASILLA  
COPIA PARA EL REPRESENTANTE DE LA MESA DIRECTIVA MUNICIPAL

## 26. RECIBO DE ENTREGA DEL SOBRE PARA EL PREP DE LA ELECCION DE DIPUTADOS LOCALES Y AYUNTAMIENTOS.

### 26.1. Descripción.

Documento en el cual el Presidente o Funcionario autorizado del Consejo Distrital o Municipal Electoral, hace constar la recepción de las actas de escrutinio y cómputo para realizar la suma correspondiente e informar de manera inmediata a la Dirección General del Instituto.

### 26.2. Fundamento legal.

El Código Electoral del Estado de México, señala lo siguiente:

#### Artículo 251.-

Los Consejos Distritales o Municipales, según el caso, harán la suma de las actas de escrutinio y cómputo de las casillas conforme éstas se vayan recibiendo y hasta el vencimiento del plazo legal para la entrega de los paquetes que contengan los expedientes electorales, conforme a las siguientes reglas:

- I. El Consejo correspondiente autorizará al personal necesario para la recepción continua y simultánea de los paquetes electorales. Los partidos políticos podrán acreditar a sus representantes suplentes para que estén presentes durante dicha recepción;
- II. Los funcionarios electorales designados, recibirán las actas de escrutinio y cómputo, y de inmediato darán lectura en voz alta del resultado de las votaciones que aparezcan en ellas, procediendo a realizar la suma correspondiente para informar inmediatamente a la Dirección General del Instituto;
- III. El Secretario o el funcionario autorizado para ello, anotará esos resultados en el lugar que les corresponda en la forma destinada al efecto, conforme al orden numérico de las casillas; y
- IV. Los representantes de los partidos políticos acreditados ante el Consejo, contarán con los formatos adecuados para anotar los resultados de la votación en las casillas.

### 26.3. Especificaciones Técnicas.

- En la parte superior alineado a la izquierda irá el logotipo del IEEM;
- Centrado el tipo de elección con tipografía Arial.
- El nombre del documento irá en tipografía Arial, para el caso de Diputados Locales, irá calado en blanco en un bloque de color Pantone Process 84-8 cvs; y para Ayuntamientos, será calado en blanco en un bloque de color Pantone Coated Warm Gray 9 cvc.

Formato 21.5 x 14 cms.

Selección de color

Papel autocopiante de 70 gramos.

Juego rápido

Original para el Consejo Distrital o Municipal

Copia para el Presidente de la Mesa Directiva de Casilla

Copia para el representante de PAN ante el Consejo que corresponda

Copia para el representante del PRI ante el Consejo que corresponda

Copia para el representante del PRD ante el Consejo que corresponda

Copia para el representante del PT ante el Consejo que corresponda

Copia para el representante del PVEM ante el Consejo que corresponda

Copia para el representante del CD ante el Consejo que corresponda

Copia para el representante del PCD ante el Consejo que corresponda

Copia para el representante del PSN ante el Consejo que corresponda

Copia para el representante del PARM ante el Consejo que corresponda

Copia para el representante del PAS ante el Consejo que corresponda

Copia para el representante del DS ante el Consejo que corresponda

Total 13. Original y 12 copias



**ELECCIÓN ORDINARIA DE DIPUTADOS LOCALES  
DEL ESTADO DE MÉXICO, 2 DE JULIO DEL AÑO 2000**

<b>RECIBO DE ENTREGA DEL SOBRE PREP</b>		FOLIO:	
		SECCIÓN ELECTORAL:	CASILLA:
DISTRITO:	CABECERA DISTRITAL:	B <input type="checkbox"/> C <input type="checkbox"/>	EX <input type="checkbox"/> ESP <input type="checkbox"/>
<p>A LAS _____ HORAS DEL DÍA _____ DE JULIO DEL AÑO 2000, EL C. _____ (NOMBRE Y FIRMA)</p> <p>ENTREGA A ESTE CONSEJO DISTRITAL ELECTORAL EL SOBRE DEL PROGRAMA DE RESULTADOS ELECTORALES PRELIMINARES, QUE CONTIENE COPIA DEL ACTA DE ESCRUTINIO Y CÓMPUTO DE CASILLA DE LA ELECCIÓN DE DIPUTADOS LOCALES.</p>			
PRESIDENTE O FUNCIONARIO AUTORIZADO DEL CONSEJO DISTRITAL ELECTORAL		PRESIDENTE O FUNCIONARIO AUTORIZADO DE LA MESA DIRECTIVA DE CASILLA	
_____ (NOMBRE Y FIRMA)		_____ (NOMBRE Y FIRMA)	

ORIGINAL PARA EL SECRETARIO DEL CONSEJO DISTRITAL  
COPIA PARA EL REPRESENTANTE DE LA MESA DIRECTIVA DE CASILLA.  
COPIA PARA LOS REPRESENTANTES DE LOS PARTIDOS POLÍTICOS.



ELECCIÓN ORDINARIA DE AYUNTAMIENTOS  
DEL ESTADO DE MÉXICO, 2 DE JULIO DEL AÑO 2000.

**RECIBO DE ENTREGA DEL SOBRE PREP**

FOLIO:	
DISTRITO:	SECCIÓN ELECTORAL:
MUNICIPIO:	CASILLA:
	B <input type="checkbox"/> C <input type="checkbox"/> EX <input type="checkbox"/>

A LAS \_\_\_\_\_ HORAS DEL DÍA \_\_\_\_\_ DE JULIO DEL AÑO 2000, EL C. \_\_\_\_\_ (NOMBRE Y FIRMA)

ENTREGA A ESTE CONSEJO MUNICIPAL ELECTORAL EL SOBRE DEL PROGRAMA DE RESULTADOS ELECTORALES PRELIMINARES, QUE CONTIENE COPIA DEL ACTA DE ESCRUTINIO Y CÓMPUTO DE CASILLA DE LA ELECCIÓN DE AYUNTAMIENTOS.

PRESIDENTE O FUNCIONARIO AUTORIZADO  
DEL CONSEJO MUNICIPAL ELECTORAL

\_\_\_\_\_  
(NOMBRE Y FIRMA)

PRESIDENTE O FUNCIONARIO AUTORIZADO  
DE LA MESA DIRECTIVA DE CASILLA

\_\_\_\_\_  
(NOMBRE Y FIRMA)

ORIGINAL PARA EL SECRETARIO DEL CONSEJO MUNICIPAL.  
COPIA PARA EL REPRESENTANTE DE LA MESA DIRECTIVA DE CASILLA.  
COPIA PARA LOS REPRESENTANTES DE LOS PARTIDOS POLÍTICOS.

## 27. GAFETE DEL PERSONAL DE APOYO DE LOS CONSEJOS DISTRITALES Y MUNICIPALES

---

### 27.1. Descripción.

Documento distintivo que se utiliza para identificar y acreditar a todas aquellas personas contratadas eventualmente que habrán de participar con algún cargo o función durante la jornada electoral del 2000.

### 27.2. Fundamento legal.

El Código Electoral del Estado de México, señala lo siguiente:

#### Artículo 193.-

Los Consejos Municipales y Distritales podrán solicitar a las Juntas Ejecutivas correspondientes, la contratación del personal eventual que se requiera para los actos preparatorios de la jornada electoral y para el día de la elección, pudiendo valorar y, en su caso, objetar la calidad y la idoneidad del personal que se pretenda contratar.

### 27.3. Especificaciones Técnicas.

- En la parte superior alineado a la izquierda irá el logotipo del IEEM.
- Centrado el tipo de elección con tipografía Arial.
- El nombre del documento irá en tipografía Arial.

Al reverso se ubicarán los nombres y firmas que correspondan

Formato 10 x 13.5 cms.

Impresión a una tinta negra.

Papel bond de 70-gramos.



**IEEM** ELECCIONES ORDINARIAS DE DIPUTADOS LOCALES Y AYUNTAMIENTOS DEL ESTADO DE MÉXICO 2 DE JULIO DEL AÑO 2000

FOTO

**2 DE JULIO DEL AÑO 2000**

NOMBRE Y APELLIDOS

**PERSONAL DE APOYO DEL CONSEJO DISTRITAL**

DISTRITO

VÁLIDA HASTA:

CUALQUIER ALTERACIÓN O MODIFICACIÓN PONE EN VALIA PRESENTE

C.  AL RECEBER ESTE ATRIBUCIÓN ME COMPROMETO A CUMPLIR CON LO DISPUESTO EN EL CÓDIGO ELECTORAL DEL ESTADO DE MÉXICO

RECIBI

**IEEM** ELECCIONES ORDINARIAS DE DIPUTADOS LOCALES Y AYUNTAMIENTOS DEL ESTADO DE MÉXICO 2 DE JULIO DEL AÑO 2000

Se otorga el presente con base en el artículo 153 del Código Electoral del Estado de México

\_\_\_\_\_  
PRESIDENTE DEL CONSEJO DISTRITAL

\_\_\_\_\_  
FIRMA DEL INTERESADO

**IEEM** ELECCIONES ORDINARIAS DE DIPUTADOS LOCALES Y AYUNTAMIENTOS DEL ESTADO DE MÉXICO 2 DE JULIO DEL AÑO 2000

FOTO

**2 DE JULIO DEL AÑO 2000**

NOMBRE Y APELLIDOS

**PERSONAL DE APOYO DEL CONSEJO MUNICIPAL**

DISTRITO

VÁLIDA HASTA:

CUALQUIER ALTERACIÓN O MODIFICACIÓN PONE EN VALIA PRESENTE

C.  AL RECEBER ESTE ATRIBUCIÓN ME COMPROMETO A CUMPLIR CON LO DISPUESTO EN EL CÓDIGO ELECTORAL DEL ESTADO DE MÉXICO

RECIBI

**IEEM** ELECCIONES ORDINARIAS DE DIPUTADOS LOCALES Y AYUNTAMIENTOS DEL ESTADO DE MÉXICO 2 DE JULIO DEL AÑO 2000

Se otorga el presente con base en el artículo 153 del Código Electoral del Estado de México

\_\_\_\_\_  
PRESIDENTE DEL CONSEJO MUNICIPAL

\_\_\_\_\_  
FIRMA DEL INTERESADO

## 1. URNA ELECTORAL

---

### 1.1 Descripción

Recipiente designado para el depósito de las boletas electorales en el ejercicio del derecho a voto de los sufragantes.

### 1.2. Fundamento legal.

El Código Electoral del Estado de México, señala lo siguiente:

#### Artículo 192, Fracción IV

Los Consejos Municipales o Distritales, según corresponda, entregarán a cada presidente de casilla, dentro de los cinco días previos al anterior de la jornada electoral:

- IV. Las urnas para recibir la votación correspondiente a cada elección, serán de un material transparente y de preferencia plegables o armables;

### 1.3. Especificaciones Técnicas

Material: - Polipropileno

Ventanas: Cinco ventanas plásticas de material P.V.C., 100% transparentes de 25x25 cms.

Impresión: Serigrafía a 1 tinta en cinco caras con la leyenda de:

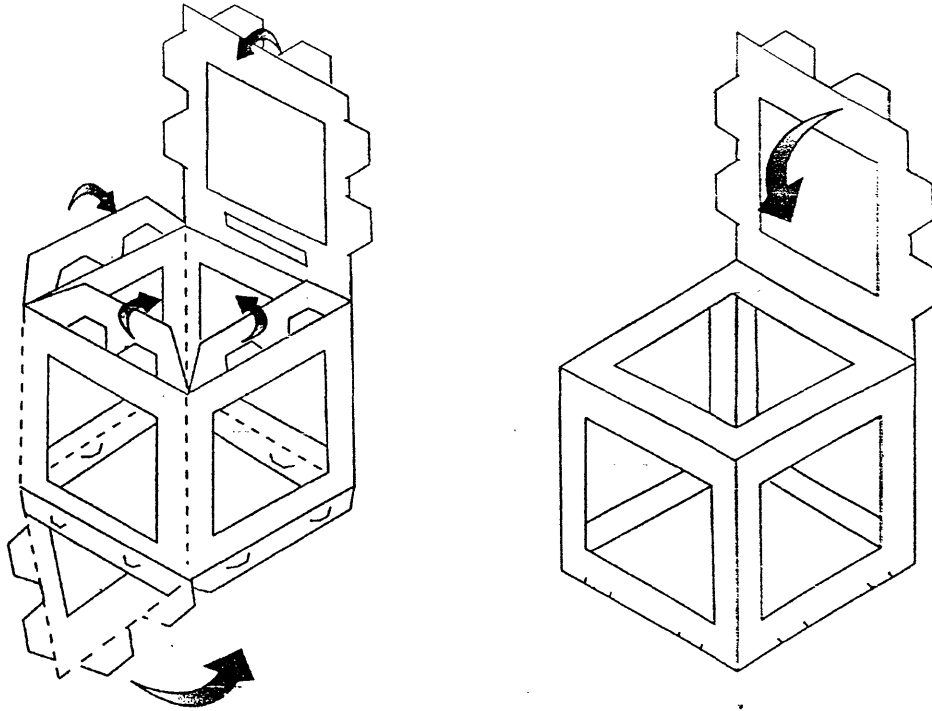
- "Elección Ordinaria de Diputados Locales 2000" en color Pantone Process 84-8 cvs.
- "Elección Ordinaria de Ayuntamientos 2000" en color Coated Warm Gray 9:1 cvc.
- En la parte inferior de cada ventana el logotipo del IEEM en el color correspondiente de acuerdo al tipo de elección

Medidas: Interiores de la urna 38x38x38 cms.

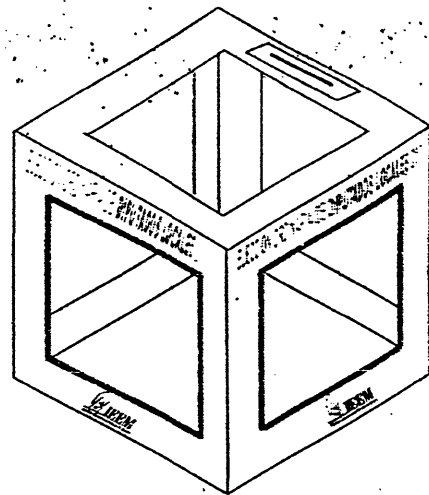
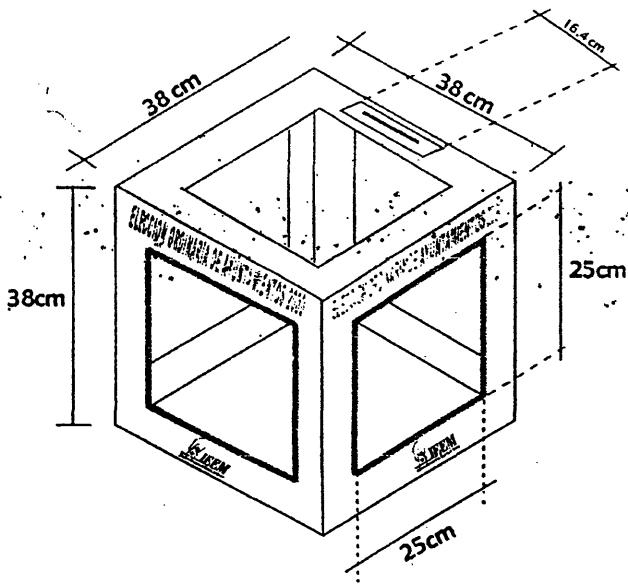
Armable / plegable.

La urna contendrá una Placa de lámina para la introducción del voto. Con las siguientes características: lámina de metal galvanizado en calibre 26, en el área de la hendidura donde se deposita el voto con medidas de 16.4 cms. de largo x 4.5 cms. de ancho, con una ranura de 3 mm.

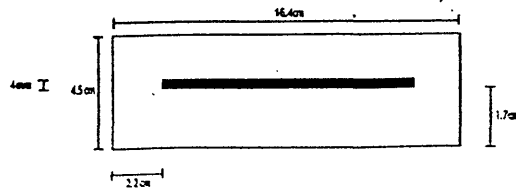
### Urna electoral de casillas (5 ventanas)



Placa de Metal



PLACA PARA LA HENDIDURA DONDE SE DEPOSITA EL VOTO  
METAL GALVANIZADO, CALIBRE 26



#### 1.4. MESA Y BASE PARA URNAS ELECTORALES

Desplegable para colocación de la urna electoral, con patas tubulares conduit galvanizado calibre 24 de diámetro interior, de pared delgada unidas con remaches galvanizados para unir con un tensor de tubo conduit galvanizado de 39 cms., regatones de hule en patas, la base de material Polipropileno de alta densidad reciclable.

Medidas mesa armada:            largo 38 cms.  
    ancho 38 cms.  
    altura 51cms. ( del piso a la base)

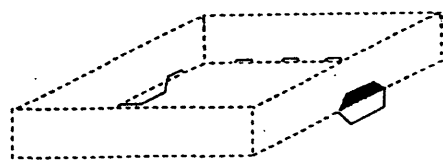
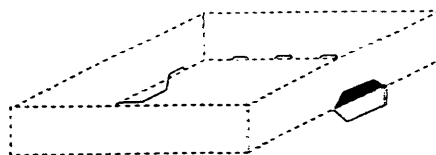
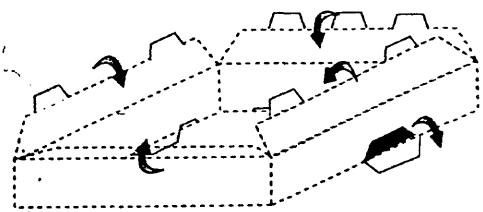
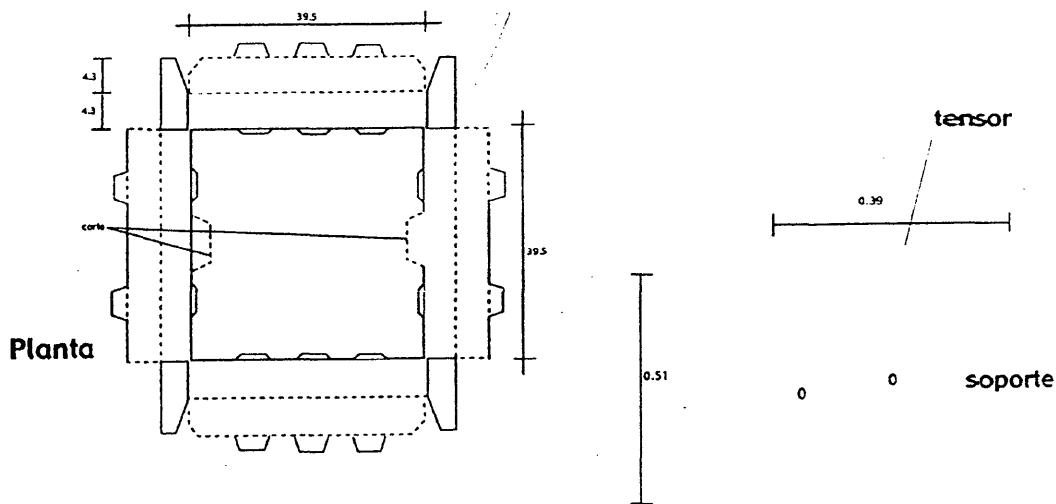
Armable y plegable

## ÍNDICE

### MATERIALES ELECTORALES

1. Urna Electoral.
2. Mampara Electoral.
3. Caja para paquete electoral
4. Portafolio de documentación electoral
5. Cartel de Aviso de Localización de Casilla.
6. Cartel de Identificación de Casilla para la Elección del 2 de Julio del 2000.
7. Cartel de Resultados de la Elección de Diputados Locales y Ayuntamientos en esta Casilla.
8. Cartel de Resultados Preliminares de la Elección de Diputados Locales y Ayuntamientos.
9. Cartel de Resultados del Cómputo Distrital y Municipal de la Elección de Diputados Locales y Ayuntamientos.
10. Cartel de Resultados del Cómputo de la Elección de Diputados Locales por el Principio de Representación Proporcional.
11. Marcadora para credencial de elector
12. Lona para cubrir la casilla
13. Caja contenedora de material electoral
14. Útiles de Papelería para Casilla
15. Líquido Indeleble

### Mesa para urna



cotas en cms

## 2. MAMPARA ELECTORAL

---

### 2.1. Descripción.

Mesa desplegable con cubierta y división al centro, que servirá como base para que los ciudadanos puedan ejercer su voto de manera libre, secreta y personal.

### 2.2. Fundamento legal.

El Código Electoral del Estado de México, señala lo siguiente:

#### Artículo 192, Fracción VI

Los Consejos Municipales o Distritales, según corresponda, entregarán a cada presidente de casilla, dentro de los cinco días previos al anterior de la jornada electoral:

- VI. Mamparas que garanticen el secreto del voto.

### 2.3. Especificaciones Técnicas.

#### MAMPARA

Medidas 123 x 74 cms. en Material rígido y reciclable

#### Descripción:

Contiene 3 divisiones o mamparas suajadas: 2 laterales de 123 cms. de largo x 74 cms. de altura; una transversal de 77 cms. de ancho x 74 cms. de altura.

Dos cortineros de 77 cms. de largo x 12 cms. de ancho

Cuatro cortinas de material plástico color blanco, de 80 cms. de altura x 18 cms. de ancho.

**Impresión:** En serigrafía a 1 tinta, en los 2 lados con el logotipo del Instituto Electoral del Estado de México

**Plegable/Armable.**

#### BASE PARA MAMPARA

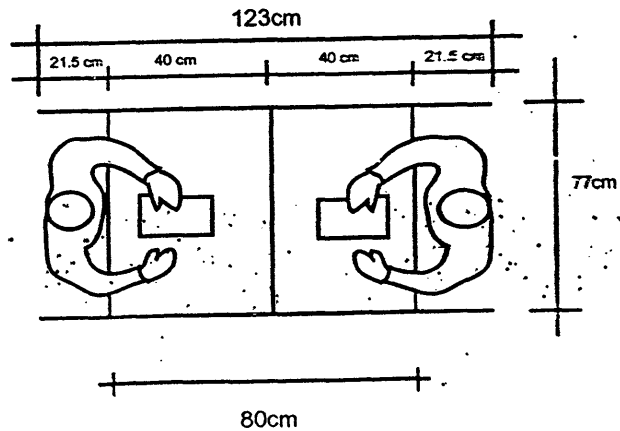
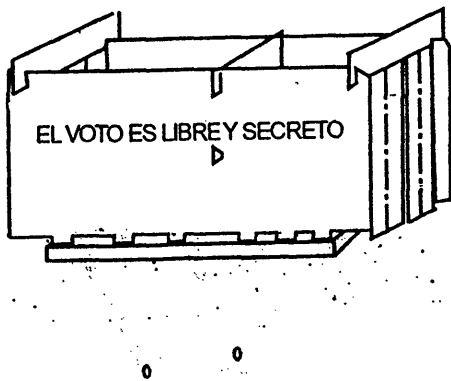
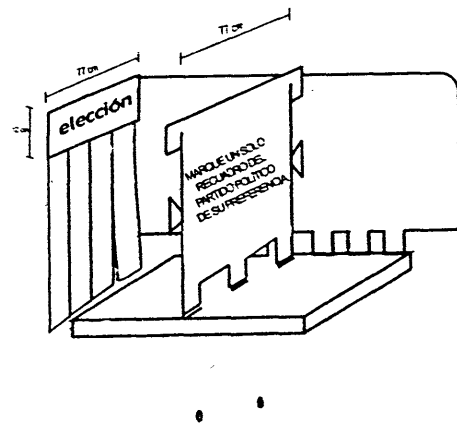
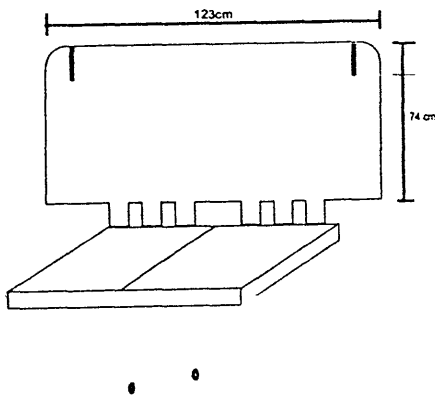
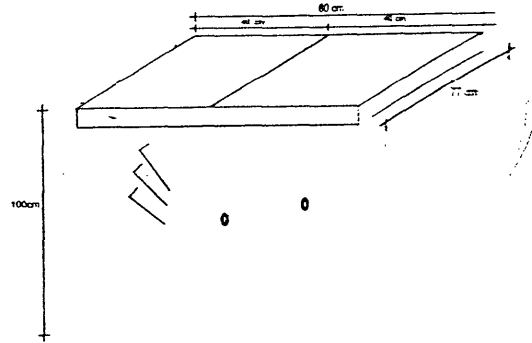
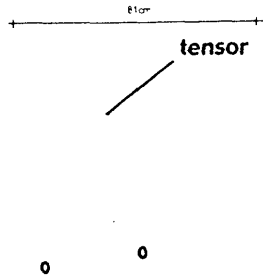
Medidas 77 x 80 cms. en material plástico rígido

Patatas tubulares conduit de pared delgada con remaches galvanizados para unir, con un tensor de tubo conduit galvanizado de 81 cms. y regatones de hule en patas, altura de las patas de 1 metro del piso a la base. En la base de la mampara electoral deberá ir un separador que sirva para colocar el crayón o marcador y así evitar que éste se pueda caer.

**Plegable/Armable.**

**Nota:** La Comisión de Organización y Capacitación del IEEM acordó que las medidas de la mampara podrán modificarse tomando en cuenta las muestras que ante ella se presenten.

### Mesa electoral plegable para votación (mampara)



### 3. CAJA PARA PAQUETE ELECTORAL

---

#### 3.1. Descripción.

Caja en donde se transportará el expediente de casilla.

#### 3.2. Fundamento legal.

El Código Electoral del Estado de México, señala lo siguiente:

##### Artículo 192, Fracción V

Los Consejos Municipales o Distritales, según corresponda, entregarán a cada presidente de casilla, dentro de los cinco días previos al anterior de la jornada electoral:

- V. Documentación, formas aprobadas, útiles de escritorio, tinta indeleble y demás elementos necesarios; y

#### 3.3. Especificaciones Técnicas.

##### Material:

Polipropileno de alta densidad

Diseño tipo portafolio con asa de plástico plana para soportar un peso de 6 kg. aproximadamente.

Medidas interiores : 37 x 47 x 15 cms.

Impresión: A una tinta en serigrafía con la leyenda

Cara Anterior

- "Elección Ordinaria de Diputados Locales 2000" en color Pantone Process 84-8 cvs
- "Elección Ordinaria de Ayuntamientos 2000" en color Coated Warm Gray 9 cvc.

Cara Posterior

- "Introduzca aquí el sobre que contiene copia del acta de escrutinio y cómputo" en el color correspondiente de acuerdo al tipo de elección
- "El sobre del PREP no deberá ir pegado" en el color correspondiente de acuerdo al tipo de elección

En los laterales

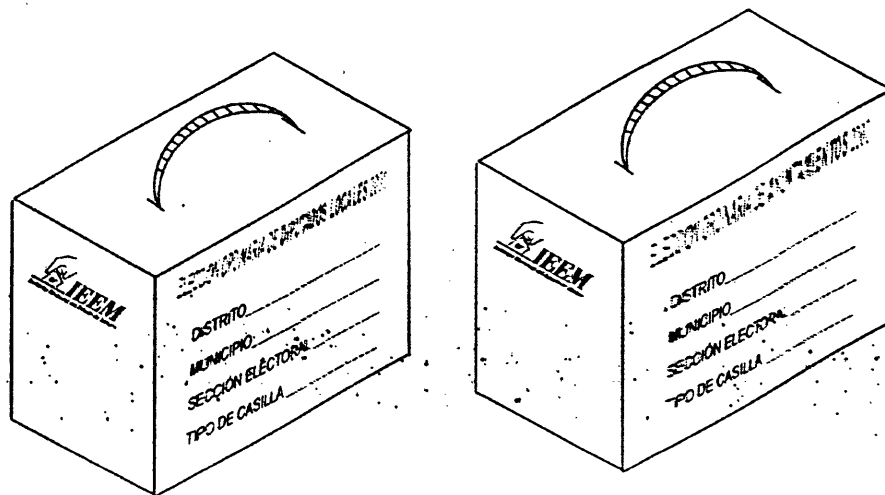
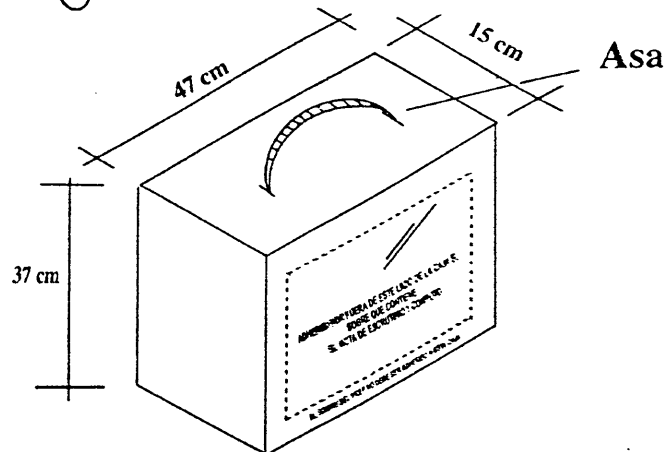
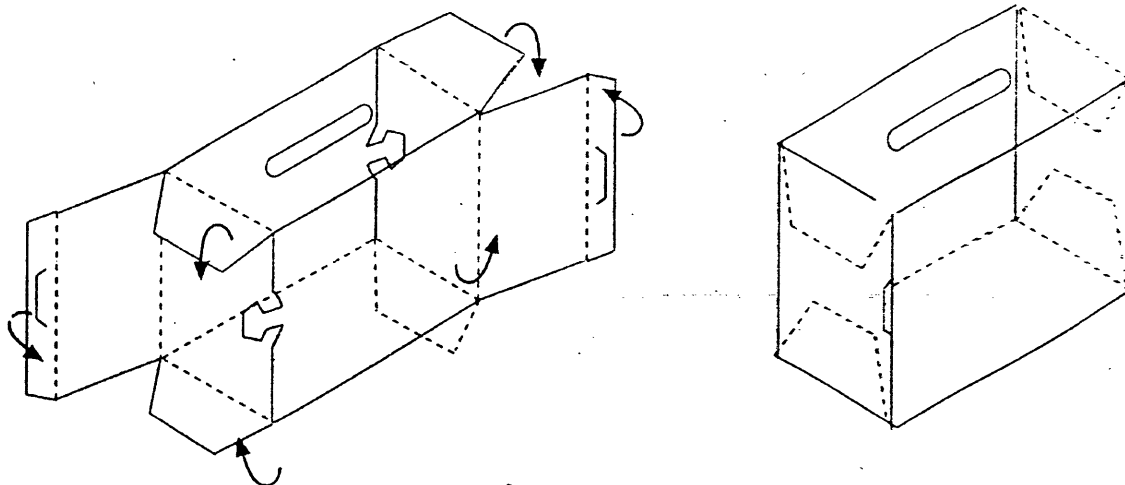
- El logotipo del IEEM en el color correspondiente de acuerdo al tipo de elección

En la base y en la pared donde va el asa.

- "Distrito  
Municipio  
Sección Electoral  
Tipo de Casilla" en el color correspondiente de acuerdo al tipo de elección



# Caja paquete electoral



4. PORTAFOLIO DE DOCUMENTACIÓN ELECTORAL

4.1. Descripción.

Paquete en donde se transportará la documentación de la casilla

4.2. Fundamento legal.

El Código Electoral del Estado de México, señala lo siguiente:

Artículo 192, Fracción V

Los Consejos Municipales o Distritales, según corresponda, entregarán a cada presidente de casilla, dentro de los cinco días previos al anterior de la jornada electoral:

- V. Documentación, formas aprobadas, útiles de escritorio, tinta indeleble y demás elementos necesarios; y

4.3. Especificaciones Técnicas.

Material :

Polipropileno de alta densidad

Impresión: Serigrafía a 1 tinta en cinco caras con la leyenda de:

Cara anterior:

- "Elección Ordinaria de Diputados Locales 2000" en color Pantone Process 84-8 cvs
- "Elección Ordinaria de Ayuntamientos 2000" en color Coated Warm Gray 9 cvc.
- "Distrito  
Municipio  
Sección Electoral  
Tipo de Casilla" en el color correspondiente de acuerdo al tipo de elección

Cara posterior:

- Logotipo del IEEM en el color correspondiente de acuerdo al tipo de elección
- "Documentación Electoral para la mesa directiva de casilla" en el color correspondiente de acuerdo al tipo de elección

En los extremos laterales:

- Logotipo del IEEM en el color correspondiente de acuerdo al tipo de elección

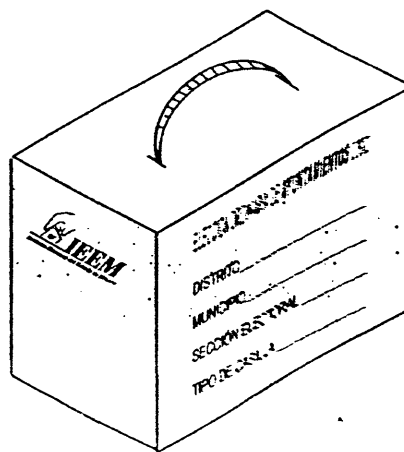
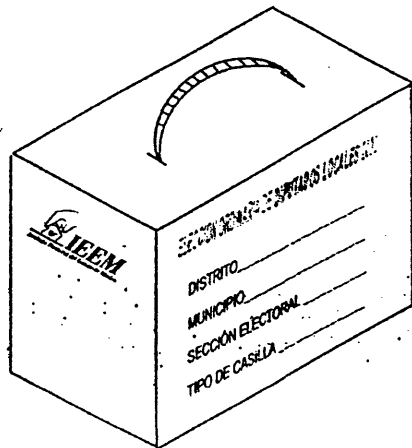
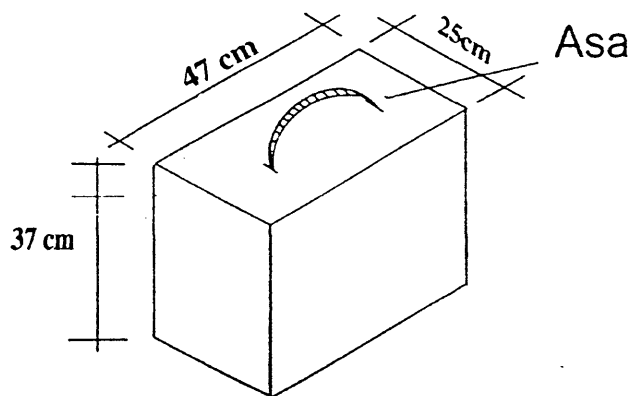
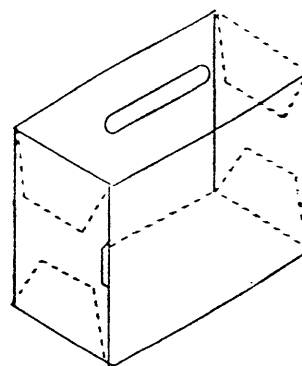
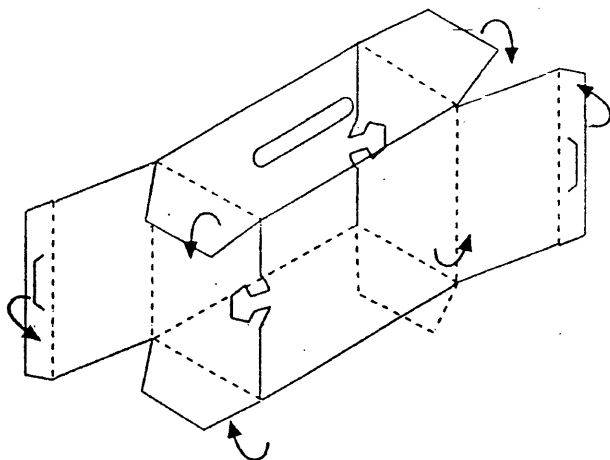
Diseño tipo portafolio con asa de plástico plana para soportar un peso de 6 kg. aproximadamente.

Medidas interiores : 37 x 47 x 25 cms.

Impresión: A una tinta en serigrafía.



# Portafolio de Documentación Electoral



## 5. CARTEL DE AVISO DE LOCALIZACIÓN DE CASILLA

---

### 5.1. Descripción.

Material donde se informa a los ciudadanos el lugar donde se instalarán las casillas para las elecciones ordinarias de Diputados Locales y Ayuntamientos del 2000, así como la fecha en que habrán de llevarse a cabo.

### 5.2. Fundamento legal

El Código Electoral del Estado de México, señala lo siguiente:

#### Artículo 171.-

Los Consejos Distritales y Municipales, a más tardar treinta días antes del día de la elección, publicarán en cada municipio y distrito, numeradas progresivamente, el número de casillas electorales que se instalarán, así como su ubicación y el nombre de sus funcionarios.

La publicación se hará fijando las listas de la ubicación de las casillas y los nombres de los integrantes de sus Mesas Directivas en las oficinas del Consejo respectivo y en los edificios y lugares públicos más concurridos del Municipio o del Distrito.

El secretario del Consejo respectivo entregará una copia de las listas a cada uno de los representantes de los partidos políticos, haciéndolo constar en el acta correspondiente.

Los partidos políticos o los ciudadanos, dentro de los cinco días naturales siguientes a la publicación referida, podrán presentar por escrito sus objeciones, debidamente fundadas y motivadas, ante el Consejo correspondiente. Las objeciones deberán referirse al lugar señalado para la ubicación de las casillas o a los nombramientos de los funcionarios de las Mesas Directivas de Casilla.

#### Artículo 172.-

Los Consejos Distritales o Municipales resolverán acerca de las objeciones a que hace referencia el artículo anterior, dentro de los cinco días naturales posteriores al de la presentación de la misma y, de ser procedente, dispondrán los cambios correspondientes.

Quince días antes del día de la jornada electoral, los Consejos Municipales y Distritales harán la segunda publicación de las listas señaladas en el artículo anterior, incluyendo las modificaciones que hubieren procedido.

#### Artículo 173.-

Si después de la publicación a que hace referencia el artículo anterior, ocurrieran causas supervenientes, los Consejos correspondientes podrán hacer los cambios que se requieran, los cuales serán publicados. Tratándose de cambios en la ubicación de las casillas, los Consejos respectivos mandarían fijar avisos en los lugares excluidos, indicando la nueva ubicación.

### 5.3. Especificaciones Técnicas.

- En la parte superior alineado a la izquierda irá el logotipo del IEEM.
- Alineado a la derecha, el tipo de elección con tipografía Arial.
- La leyenda "AQUÍ SE INSTALARÁ TU CASILLA EL DOMINGO 2 DE JULIO", irá en tipografía Arial, caída en blanco en un bloque negro.

Formato 82 x 60 cms.

Impreso a 1 tinta en Negro

Material polietileno color Blanco



ELECCIONES ORDINARIAS DE DIPUTADOS LOCALES Y  
AYUNTAMIENTOS DEL ESTADO DE MÉXICO, 2 DE JULIO DEL AÑO 2000

**AQUÍ SE INSTALARÁ TU CASILLA EL DOMINGO 2 DE JULIO**

**CASILLA** \_\_\_\_\_

**SECCIÓN ELECTORAL** \_\_\_\_\_

**DISTRITO** \_\_\_\_\_

**MUNICIPIO** \_\_\_\_\_

## 6. CARTEL DE IDENTIFICACIÓN DE CASILLA PARA LA ELECCIÓN DEL 2 DE JULIO DEL 2000

---

### 6.1. Descripción.

Material que se utiliza para informar a los electores, la casilla en donde deberán votar según sus apellidos y conforme al abecedario establecido

### 6.2. Fundamento legal.

El Código Electoral del Estado de México, señala lo siguiente:

#### Artículo 171.-

Los Consejos Distritales y Municipales, a más tardar treinta días antes del día de la elección, publicarán en cada municipio y distrito, numeradas progresivamente, el número de casillas electorales que se instalarán, así como su ubicación y el nombre de sus funcionarios.

La publicación se hará fijando las listas de la ubicación de las casillas y los nombres de los integrantes de sus Mesas Directivas en las oficinas del Consejo respectivo y en los edificios y lugares públicos más concurridos del Municipio o del Distrito.

El secretario del Consejo respectivo entregará una copia de las listas a cada uno de los representantes de los partidos políticos, haciéndolo constar en el acta correspondiente.

Los partidos políticos o los ciudadanos, dentro de los cinco días naturales siguientes a la publicación referida, podrán presentar por escrito sus objeciones, debidamente fundadas y motivadas, ante el Consejo correspondiente. Las objeciones deberán referirse al lugar señalado para la ubicación de las casillas o a los nombramientos de los funcionarios de las Mesas Directivas de Casilla.

#### Artículo 172.-

Los Consejos Distritales o Municipales resolverán acerca de las objeciones a que hace referencia el artículo anterior, dentro de los cinco días naturales posteriores al de la presentación de la misma y, de ser procedente, dispondrán los cambios correspondientes.

Quince días antes del día de la jornada electoral, los Consejos Municipales y Distritales harán la segunda publicación de las listas señaladas en el artículo anterior, incluyendo las modificaciones que hubieren procedido.

#### Artículo 173.-

Si después de la publicación a que hace referencia el artículo anterior, ocurrieran causas supervenientes, los Consejos correspondientes podrán hacer los cambios que se requieran, los cuales serán publicados. Tratándose de cambios en la ubicación de las casillas, los Consejos respectivos mandarán fijar avisos en los lugares excluidos, indicando la nueva ubicación.

### 6.3. Especificaciones Técnicas.

- En la parte superior alineado a la izquierda irá el logotipo del IEEM.
- Alineado a la derecha. el tipo de elección con tipografía Arial.
- El nombre del documento irá en tipografía Arial.

Formato 82 x 60 cms.

Impreso a 1 tinta en Negro

Material polietileno color Blanco



ELECCIONES ORDINARIAS DE DIPUTADOS LOCALES Y  
AYUNTAMIENTOS DEL ESTADO DE MÉXICO, 2 DE JULIO DEL AÑO 2000

**EN ESTA CASILLA VOTARÁN  
DE LA LETRA  A LA LETRA**

<b>CASILLA</b>	_____
<b>SECCIÓN ELECTORAL</b>	_____
<b>DISTRITO</b>	_____
<b>MUNICIPIO</b>	_____

## 7. CARTEL DE RESULTADOS DE LA ELECCIÓN DE DIPUTADOS LOCALES Y AYUNTAMIENTOS EN ESTA CASILLA

---

### 7.1. Descripción.

Material que se utiliza para publicar en el exterior de la casilla, los resultados (con número y letra) obtenidos por los partidos políticos en la jornada electoral del 2000.

### 7.2. Fundamento legal.

El Código Electoral del Estado de México, señala lo siguiente:

#### Artículo 192, Fracción V

Los Consejos Municipales o Distritales, según corresponda, entregarán a cada presidente de casilla, dentro de los cinco días previos al anterior de la jornada electoral:

- V. Documentación, formas aprobadas, útiles de escritorio, tinta indeleble y demás elementos necesarios; y

#### Artículo 238.-

Cumplidas las acciones a que se refiere el artículo anterior, los Presidentes de las Mesas Directivas de Casilla, fijarán avisos en un lugar visible del exterior de las mismas con los resultados de la elección o, en su caso, de cada una de las elecciones, los que serán firmados por el Presidente y los representantes que así deseen hacerlo.

### 7.3. Especificaciones Técnicas.

- En la parte superior alineado a la izquierda irá el logotipo del IEEM.
- Centrado el tipo de elección con tipografía Arial, para el caso de Diputados Locales, irá calado en blanco en un bloque de color Pantone Process 84-8 cvs; y para Ayuntamientos, será calado en blanco en un bloque de color Pantone Coated Warm Gray 9 cvc.

Los logotipos de los partidos políticos contendrán sus colores oficiales.

**Formato** 55 x 71.5 cms.

**Papel** bristol de 120 gramos.

**Impresión** en una cara en selección de color.





ELECCIÓN ORDINARIA DE DIPUTADOS LOCALES  
DEL ESTADO DE MÉXICO, 2 DE JULIO DEL AÑO 2000

**DISTRITO**  **MUNICIPIO**

PARTIDOS POLÍTICOS	VOTOS OBTENIDOS		FIRMA DE LOS REPRESENTANTES DE LOS PARTIDOS POLÍTICOS
	NÚMERO	LETRA	
FÓRMULAS NO REGISTRADAS			
VOTOS NULOS			

PRESIDENTE DE LA MESA DIRECTIVA DE CASILLA  
(NOMBRE Y FIRMA)

SECRETARIO DE LA MESA DIRECTIVA DE CASILLA  
(NOMBRE Y FIRMA)



ELECCIÓN ORDINARIA DE AYUNTAMIENTOS  
DEL ESTADO DE MÉXICO, 2 DE JULIO DEL AÑO 2000

**RESULTADOS DE LA ELECCIÓN DE  
AYUNTAMIENTOS EN ESTA CASILLA**

DISTRITO

MUNICIPIO

PARTIDOS POLÍTICOS	VOTOS OBTENIDOS		FIRMA DE LOS REPRESENTANTES DE LOS PARTIDOS POLÍTICOS
	NÚMERO	LETRA	
PLANILLAS NO REGISTRADAS			
VOTOS NULOS			

PRESIDENTE DE LA MESA DIRECTIVA DE CASILLA  
(NOMBRE Y FIRMA)

SECRETARIO DE LA MESA DIRECTIVA DE CASILLA  
(NOMBRE Y FIRMA)



**ELECCIÓN ORDINARIA DE DIPUTADOS LOCALES  
DEL ESTADO DE MÉXICO, 2 DE JULIO DEL AÑO 2000**

DISTRITO

CABECERA DISTRITAL

PARTIDOS POLÍTICOS	VOTOS OBTENIDOS	
	NÚMERO	LETRA
FÓRMULAS NO REGISTRADAS		
VOTOS NULOS		

**PRESIDENTE DEL CONSEJO DISTRITAL**  
(NOMBRE Y FIRMA)

**SECRETARIO DEL CONSEJO DISTRITAL**  
(NOMBRE Y FIRMA)



ELECCIÓN ORDINARIA DE AYUNTAMIENTOS  
DEL ESTADO DE MÉXICO, 2 DE JULIO DEL AÑO 2000

**RESULTADOS PRELIMINARES DEL CÓMPUTO MUNICIPAL  
DE LA ELECCIÓN DE AYUNTAMIENTOS**

DISTRITO

MUNICIPIO

PARTIDOS POLÍTICOS	VOTOS OBTENIDOS	
	NÚMERO	LETRA
PLANILLAS NO REGISTRADAS		
VOTOS NULOS		

\_\_\_\_\_  
PRESIDENTE DEL CONSEJO MUNICIPAL  
(NOMBRE Y FIRMA)

\_\_\_\_\_  
SECRETARIO DEL CONSEJO MUNICIPAL  
(NOMBRE Y FIRMA)

## 9. CARTEL DE RESULTADOS DEL CÓMPUTO DISTRITAL Y MUNICIPAL DE LA ELECCIÓN DE DIPUTADOS LOCALES Y AYUNTAMIENTOS

---

### 9.1. Descripción.

Material que se utiliza para que el Consejo Distrital o el Consejo Municipal publiquen (con número y letra) los resultados del cómputo de los votos, obtenidos por los partidos políticos.

### 9.2. Fundamento Legal.

El Código Electoral del Estado de México, señala lo siguiente:

#### Artículo 256 Fracción I

En cada elección, según sea el caso, una vez concluido el cómputo el Presidente del Consejo Distrital deberá:

- I. Fijar en el exterior de sus locales al término de la sesión de cómputo distrital los resultados de la elección de que se trate;

### 9.3. Especificaciones Técnicas.

- En la parte superior alineado a la izquierda irá el logotipo del IEEM.
- Centrado el tipo de elección con tipografía Arial, para el caso de Diputados Locales, irá calado en blanco en un bloque de color Pantone Process 84-8 cvs; y para Ayuntamientos, será calado en blanco en un bloque de color Pantone Coated Warm Gray 9 cvc.

Los logotipos de los partidos políticos contendrán sus colores oficiales.

Formato 55 x 71.5 cms.

Papel bristol de 120 gramos.

Impresión en una cara en selección de color.



ELECCIÓN ORDINARIA DE DIPUTADOS LOCALES  
DEL ESTADO DE MÉXICO, 2 DE JULIO DEL AÑO 2000

DISTRITO

CABECERA DISTRITAL

PARTIDOS POLÍTICOS	VOTOS OBTENIDOS	
	NÚMERO	LETRA
FÓRMULAS NO REGISTRADAS		
VOTOS NULOS		

PRESIDENTE DEL CONSEJO DISTRITAL  
(NOMBRE Y FIRMA)

SECRETARIO DEL CONSEJO DISTRITAL  
(NOMBRE Y FIRMA)



ELECCIÓN ORDINARIA DE AYUNTAMIENTOS  
DEL ESTADO DE MÉXICO, 2 DE JULIO DEL AÑO 2000

**RESULTADOS DEL CÓMPUTO MUNICIPAL**

DISTRITO \_\_\_\_\_

MUNICIPIO \_\_\_\_\_

PARTIDOS POLÍTICOS	VOTOS OBTENIDOS	
	NÚMERO	LETRA
PLANILLAS NO REGISTRADAS		
VOTOS NULOS		

PRESIDENTE DEL CONSEJO MUNICIPAL  
(NOMBRE Y FIRMA)

SECRETARIO DEL CONSEJO MUNICIPAL  
(NOMBRE Y FIRMA)

10. CARTEL DE RESULTADOS DEL CÓMPUTO DE LA ELECCIÓN DE DIPUTADOS LOCALES POR EL PRINCIPIO DE REPRESENTACION PROPORCIONAL.

10.1. Descripción.

Material que se utiliza para que el Consejo General publique los resultados obtenidos de cómputo de la votación, correspondiente a la jornada electoral del año 2000.

10.2. Fundamento Legal.

El Código Electoral del Estado de México, señala lo siguiente:

Artículo 262, Fracción I

El Presidente del Consejo General deberá:

- I. Publicar en el exterior del local en que resida el Consejo los resultados obtenidos en el cómputo de la votación para diputados por el principio de representación proporcional;

10.3. Especificaciones Técnicas.

- En la parte superior alineado a la izquierda irá el logotipo del IEEM.
- Centrado el tipo de elección con tipografía Arial, para el caso de Diputados Locales, irá calado en blanco en un bloque de color Pantone Process 84-8 cvs; y para Ayuntamientos será calado en blanco en un bloque de color Pantone Coated Warm Gray 9 cvc.

Los logotipos de los partidos políticos contendrán sus colores oficiales.

Formato 55 x 71.5 cms.












Papel bristol de 120 gramos.

Impresión en una cara en selección de color.



ELECCIÓN ORDINARIA DE DIPUTADOS LOCALES  
DEL ESTADO DE MÉXICO, 2 DE JULIO DEL AÑO 2000



PARTIDOS POLÍTICOS	VOTOS OBTENIDOS	
	NÚMERO	LETRA
		
		
		
		
		
		
		
		
		
		
		
FÓRMULAS NO REGISTRADAS		
VOTOS NULOS		

\_\_\_\_\_  
LIC. JOSÉ MARÍA SAINZ GÓMEZ SALCEDO  
CONSEJERO PRESIDENTE DEL CONSEJO GENERAL

\_\_\_\_\_  
LIC. JOSÉ BERNARDO GARCÍA CISNEROS  
SECRETARIO DEL CONSEJO GENERAL

## 11. MARCADORA PARA CREDENCIAL DE ELECTOR

---

### 11.1. Descripción.

Herramienta que se utilizará para marcar la credencial de elector, una vez que los ciudadanos hayan ejercido el voto.

### 11.2. Fundamento legal.

El Código Electoral del Estado de México, señala lo siguiente:

#### Artículo 211, Fracción I

Una vez comprobado que el elector aparece en las listas nominales y que hayan exhibido su credencial para Votar, el Presidente le entregará las boletas de las elecciones para que, libremente y en secreto, marque sus boletas en el círculo o cuadro correspondiente al partido político por el que sufraga o anote el nombre del candidato no registrado por el que desea emitir su voto.

Acto seguido, el elector doblará sus boletas y se dirigirá a depositarlas en la urna correspondiente.

El Secretario de la casilla anotará la palabra "votó" en la lista nominal correspondiente y procederá a:

- I. Marcar la Credencial para Votar del elector que haya ejercido su derecho de voto;

### 11.3. Especificaciones Técnicas.

1. La marcadora de credenciales se fabricará con lámina negra de primera calidad en dos calibres diferentes, la base superior será de calibre 16 y la inferior de 14, los dos tipos de lámina serán soldados mediante arco eléctrico las medidas de la base serán de 13 x 12 cms., en la lámina que forma la base inferior se incluirán dos lengüetas, las que servirán de guía para mover el brazo. Las lengüetas presentarán dos barrenos de 5/16", por los que se introducirá el riel bisagra. Toda la base se pintará con esmalte color negro.

2. La lámina que forma la base superior presentará un corte de 8.6 x 5.4 cms., para formar el contenedor en donde se colocará la credencial del elector. El contenedor llevará una calcomanía con la impresión del reverso de la credencial para votar con fotografía adicionalmente se le colocará una etiqueta por encima del contenedor en la que se indiquen las guías para marcar los recuadros.

3. Este instrumento dispondrá de un brazo marcador de sección cuadrada de 3/4", fabricado en aluminio extruido natural tipo duraluminio de 4 3/4" de largo. La parte superior del brazo llevará un disco de 3 cms. de diámetro por 3 mm de espesor, sujeto por medio de un remache tipo "POP" tendrá también un tornillo de 1/4" para fijarlo al riel bisagra. El brazo contará por la parte inferior con un dado marcador.

4. El dado marcador tendrá forma cónica, fabricado en acero templado de 10.45, con dureza 60-62 rockwell, en dimensiones de 8 a 5 mm de diámetro por 13 mm de largo.

Sobre su diámetro menor contendrá la letra "V", inicial de palabra "votó". Este dado estará sujeto al brazo por dos tornillos opresores de cabeza hexagonal de 1/4", uno para ajustar la altura y otro para mantenerlo fijo en su posición correcta.

5. El riel bisagra será de forma redonda, fabricado en aluminio extruido natural de tipo duraluminio de 5/16", presentará en cada extremo remaches tipo "POP" de aluminio, los cuales funcionarán como topes; las dimensiones de este riel serán de 5 1/4" X 5/16" el desplazamiento que realice el brazo será de 19 mm, lo que corresponde a la distancia que existe para marcar el año de la elección en los dos tipos de credencial .

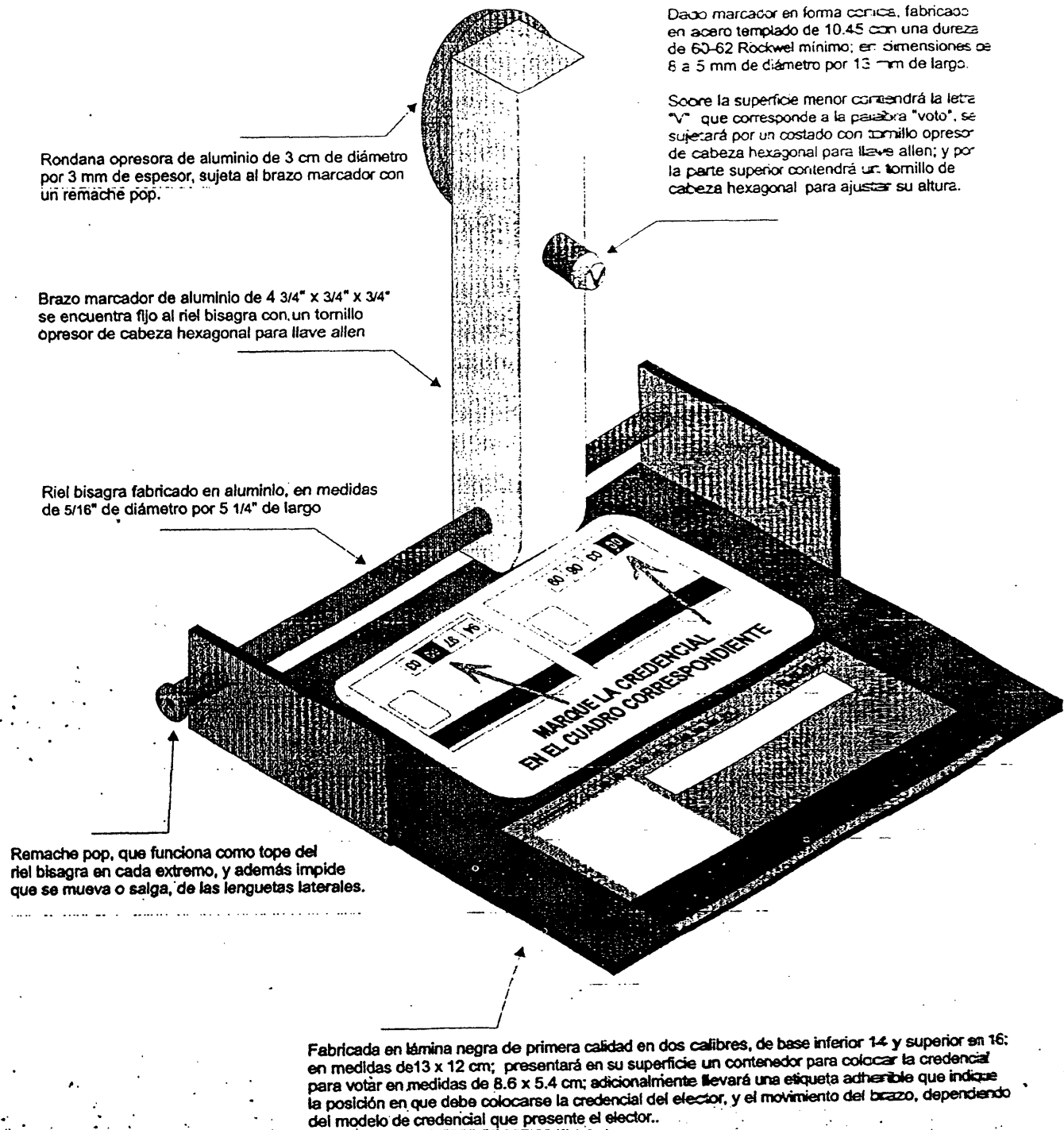
6. Por la parte posterior de la base llevará una etiqueta que presente la leyenda "PROPIEDAD DEL INSTITUTO ELECTORAL DEL ESTADO DE MEXICO" y el logotipo del Instituto, impreso a una tinta en negro.

#### CAJA INDIVIDUAL.

Las marcadoras se protegerán con una caja individual de cartulina caple de 16 puntos con cara exterior blanca. Sobre una de estas caras llevará impreso a una tinta en negro el logotipo del Instituto, y por debajo de éste la leyenda "ELECCIONES ORDINARIAS DE DIPUTADOS LOCALES Y AYUNTAMIENTOS DEL ESTADO DE MEXICO, 2 DE JULIO DEL AÑO 2000", y "PROPIEDAD DEL INSTITUTO ELECTORAL DEL ESTADO DE MEXICO", con tipografía Arial normal en altas de 14 puntos.

Cada caja deberá contener la llave allen correspondiente.

## MARCADORA DE CREDENCIALES



Cada marcadora contará con una llave allen para ajustar, en su caso, el brazo marcador a los recuadros de la credencial para votar con fotografía (éstas se entregarán por separado).

12. LONA PARA CUBRIR LA CASILLA

12.1. Descripción

Lona que servirá para cubrir de la intemperie a la instalación de las casillas.

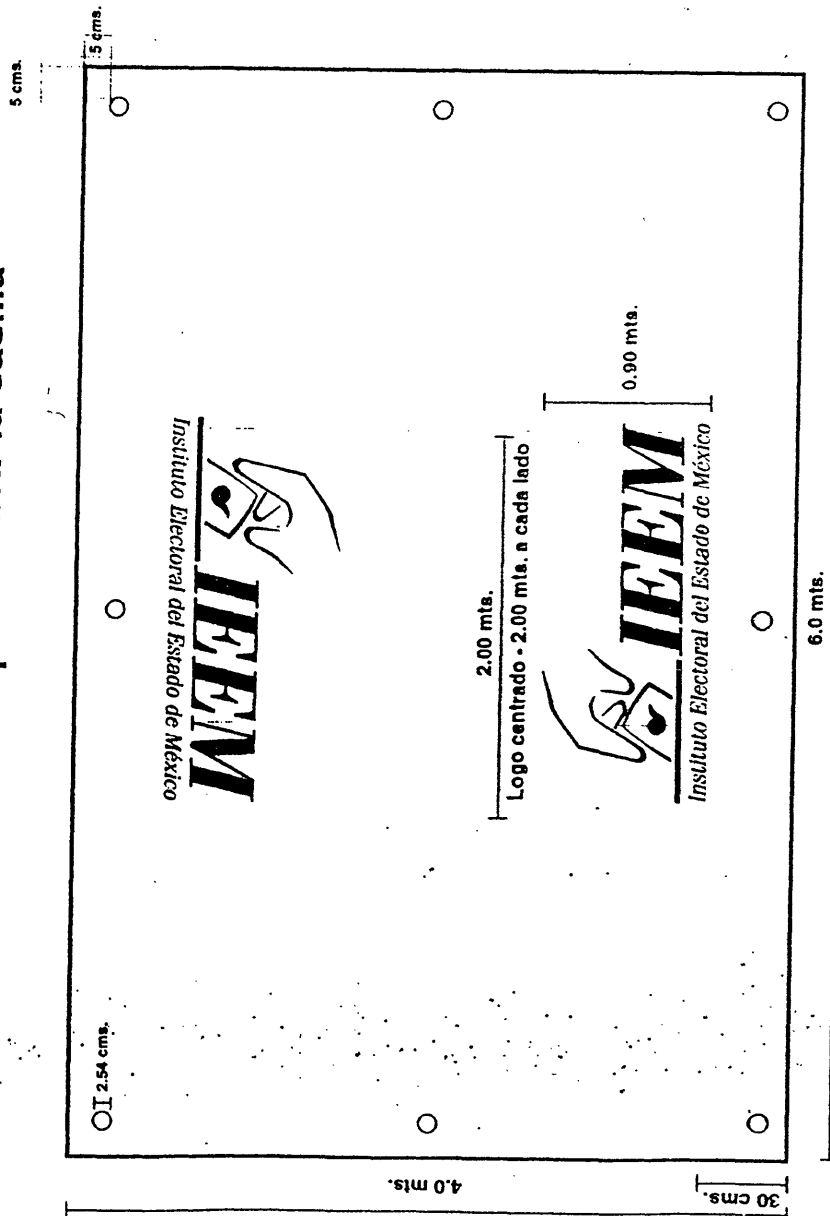
12.2. Especificaciones Técnicas.

En ambos extremos se colocará el logotipo del IEEM en color negro.

Medidas de 6 x 4 Metros

Se incluirán 6 lazos para lonas de 2 metros de largo

Lona de rafia para cubrir la casilla



### 13. CAJA CONTENEDORA DE MATERIAL ELECTORAL

---

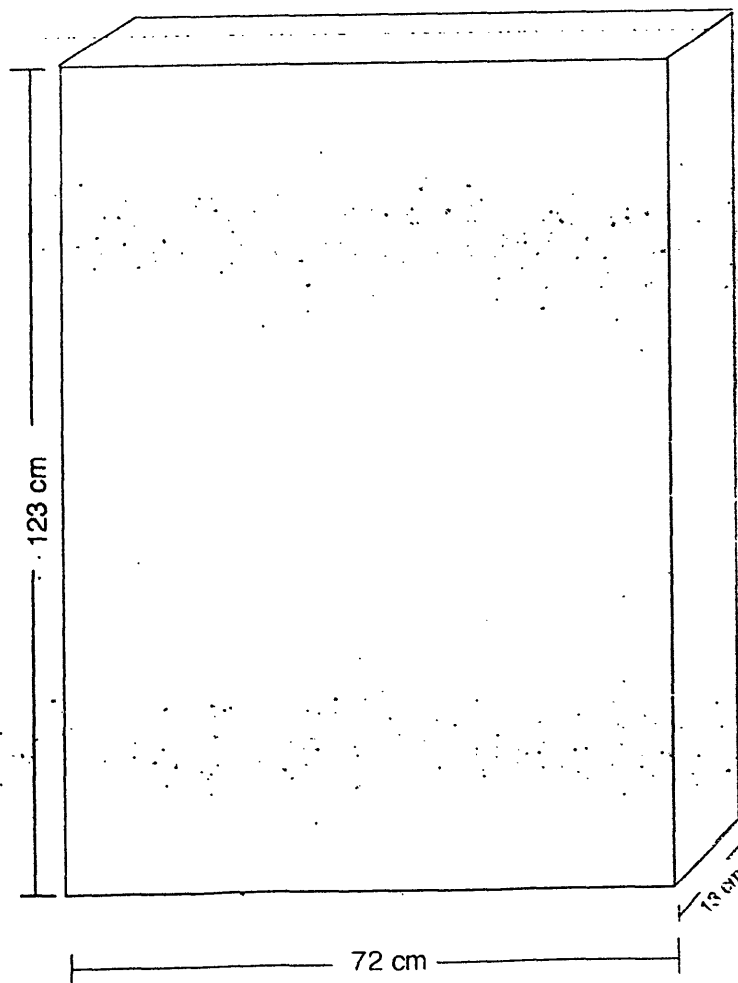
#### 13.1. Caja que contendrá los siguientes elementos:

- 1 Mampara (en su totalidad)
- 2 Urnas electorales
- 1 Mesa para urna
- 2 Cajas para paquete electoral
- 1 Lona y 6 lazos
- 1 Bolsa de útiles
- 1 Cartel de identificación de casilla para el 2 de julio del 2000
- 2 Carteles de resultados en esta casilla.

#### 13.2 Especificaciones técnicas.

Medidas 123 cms. de largo x 72 cms. de ancho x 13 cms. de grosor.  
Fabricada en cartón grueso.

### CAJA CONTENEDORA DE MATERIAL ELECTORAL



## 14. ÚTILES DE PAPELERIA PARA CASILLA

### 14.1. Descripción.

Se hará entrega a las Casillas de útiles de papelería que faciliten el desarrollo de las actividades que se realizarán el día de la jornada electoral.

### 14.2. Fundamento legal.

El Código Electoral del Estado de México, señala lo siguiente:

#### Artículo 192, Fracción V

Los Consejos Municipales o Distritales, según corresponda, entregarán a cada presidente de casilla, dentro de los cinco días previos al anterior de la jornada electoral:

- V. Documentación, formas aprobadas, útiles de escritorio, tinta indeleble y demás elementos necesarios; y

### 14.3 ESPECIFICACIONES TÉCNICAS

#### ÚTILES

#### ESPECIFICACIONES

- |  |   |
|--|---|
| ◆ Crayón                                       | Color negro, grande con envoltura de 10 cms. de largo por 1cms. de ancho  |
| ◆ Marcador                                     | De tinta negra  |
| ◆ Fajilla de protección para urnas             | Cinta adhesiva plástica, rollo de 2 pulgadas de ancho por 10 mts. de largo con la que se adhiere la leyenda "Elección Ordinaria de Diputados Locales y Ayuntamientos" |
| ◆ Fajilla de protección para paquete electoral | Cinta adhesiva plástica, rollo de 2 pulgadas de ancho por 10 mts. de largo con la leyenda "Paquete Electoral para Elecciones Ordinarias del Año 2000"                 |
| ◆ Hojas  | Papel bond blanco de 37 kgs. Tamaño carta y oficio.   |
| ◆ Hojas de papel carbón                        | Tamaño carta y oficio.  |
| ◆ Lápices                                      | Número 2 mediano  |
| ◆ Bolígrafos                                   | Negros punto mediano  |
| ◆ Gomas para borrar                            | BR 40   |
| ◆ Caja de clip                                 | Número 2  |
| ◆ Cinta adhesiva transparente                  | Rollo de 12mm. por 33mts.   |
| ◆ Pegamento                                    | Lápiz adhesivo.   |

- |                            |   |
|----------------------------|---|
| ◆ Sobres                   | Blancos extraoficio 35.5x 39.5 cms. solapa engomada |
| ◆ Cinta plástica canela    | Rollo de 2 pulgadas de ancho por 10mts. de largo.   |
| ◆ Sello con leyenda "VOTÓ" | Tamaño 15 mm. de largo por 5mm. de ancho            |
| ◆ Tinta para sellos        | Frasco de 50 ml con canica aplicadora               |
| ◆ Líquido Indeleble        | Número 2  |
| ◆ Cojín para sello         | Número 1  |
| ◆ Guantes latex            |   |

## 15. LÍQUIDO INDELEBLE

---

### 15.1. Descripción.

Se propone utilizar el líquido indeleble elaborado por la Escuela de Ciencias Biológicas del Instituto Politécnico Nacional, ya que reúne las características de seguridad necesarias para la inviolabilidad. Se anexa documento elaborado por dicha Institución en el cual se describen sus características y se señalan los procesos electorales tanto federales como locales en donde ha sido utilizada.

### 15.2. Fundamento Legal.

El Código Electoral del Estado de México, señala lo siguiente:

#### Artículo 192, Fracción V

Los Consejos Municipales o Distritales, según corresponda, entregarán a cada presidente de casilla, dentro de los cinco días previos al anterior de la jornada electoral:

- V. Documentación, formas aprobadas, útiles de escritorio, tinta indeleble y demás elementos necesarios; y

#### Artículo 211, Fracción II

Una vez comprobado que el elector aparece en las listas nominales y que hayan exhibido su Credencial para Votar, el Presidente le entregará las boletas de las elecciones para que, libremente y en secreto, marque sus boletas en el círculo o cuadro correspondiente al partido político por el que sufraga o anote el nombre del candidato no registrado por el que desea emitir su voto.

Acto seguido, el elector doblará sus boletas y se dirigirá a depositarlas en la urna correspondiente.

El Secretario de la casilla anotará la palabra "votó" en la lista nominal correspondiente y procederá a:

- II. Impregnar con líquido indeleble el dedo pulgar izquierdo del elector; y