



GACETA DEL GOBIERNO



Periódico Oficial del Gobierno Constitucional del Estado de México
REGISTRO DGC NUM. 001 1021 CARACTERISTICAS 113282801

Mariano Matamoros Sur No. 308 C.P. 50130
Tomo CLXIX

Toluca de Lerdo, Méx., miércoles 29 de marzo del 2000
No. 61

INSTITUTO ELECTORAL DEL ESTADO DE MEXICO

SUMARIO:

FE DE ERRATAS

DE LA GACETA DEL GOBIERNO NUMERO 55 DE FECHA 20 DE MARZO
DEL AÑO EN CURSO, SECCION QUINTA.

SECCION QUINTA

INSTITUTO ELECTORAL DEL ESTADO DE MEXICO

FE DE ERRATAS A LA GACETA DEL GOBIERNO N° 55 DE FECHA
20 DE MARZO DEL AÑO 2000.

Página 49

DICE:

Artículo 34.- ...

TRANSITORIO

...

DEBE DECIR:

Artículo 34.- ...

Artículo 35.- El dictamen o resolución que apruebe y expida la Comisión, será suscrito por todos sus integrantes y será puesto a consideración del Consejo General cuando este sesione.

TRANSITORIO

...

Página 136

DICE:

FORMATO VIAT-PAS

PORCENTAJE DE COMPROBACIÓN A TRAVÉS DE BITÁCORA POR CONCEPTO DE VIATICOS Y PASAJES

DTTO	CABECERA DISTRITAL	MUNICIPIOS	URBANO 10%	MIXTO 12%	RURAL 15%
I	Toluca	Toluca (parte)	X		
II	Toluca	Toluca (parte)	X		
III	Temoaya	Temoya Jiquipilco Otzolotepec Xonacatlán			X X X X
IV	Lerma	Lerma Ocoyoacac San Mateo Atenco			X X X
V	Tenango del Valle	Tenango del Valle Almoloya del Rio Calimaya Rayón San Antonio la Isla Texcalyacac			X X X X X X
VI	Tianguistenco	Tianguistenco Atizapán Capulhuac Jalatlaco		X X X X	
VII	Tenancingo	Tenancingo Joquincingo Malinalco Ocuilan Zumpahuacán			X X X X X
VIII	Sultepec	Sultepec Almoloya de Alquisiras San Simón de Guerrero Temascaltepec Texcaltitlán Zacualpan			X X X X X X
IX	Tejupilco	Tejupilco Amatepec Tlatlaya			X X X
X	Valle de Bravo	Valle de Bravo Amanalco Villa Victoria	X X X		
XI	Santo Tomás	Santo Tomás Donato Guerra Ixtapan del Oro Otzoloapan Villa de Allende Zacazonapan			X X X X X X

Página 136**DEBE DECIR:**

FORMATO CATGTOS

CATÁLOGO DE GASTOS PARA ACTIVIDADES DE CAMPAÑA ELECTORAL

1. PROPAGANDA	1.1. IMPRESO	1.1.1. ARTÍCULOS DE PAPELERIA	1.1.1.1. Agendas 1.1.1.2. Bolsas lapiceras 1.1.1.3. Cojín para ratón de computadora 1.1.1.4. Gomas 1.1.1.5. Lápices 1.1.1.6. Pisa papeles 1.1.1.7. Plumas
		1.1.2. ARTÍCULOS PARA EL HOGAR	1.1.2.1 Bolsas p/mandado 1.1.2.2 Cubetas 1.1.2.3 Destapadores 1.1.2.4 Encendedores 1.1.2.5 Mandiles y tarugos 1.1.2.6 Servilletas de tela
		1.1.3. DEPORTIVOS	1.1.3.1. Balones 1.1.3.2. Banderines 1.1.3.3. Camisetas 1.1.3.4. Gorras 1.1.3.5. Pelotas
		1.1.4. ARTÍCULOS VARIOS	1.1.4.1. Botones 1.1.4.2. Calcomanías 1.1.4.3. Carteles 1.1.4.4. Circulares 1.1.4.5. Distintivos 1.1.4.6. Globos aerostáticos 1.1.4.7. Llaveros 1.1.4.8. Pancartas 1.1.4.9. Plásticos 1.1.4.10. Prensa 1.1.4.11. Revistas 1.1.4.12. Sombreros 1.1.4.13. Volantes
	1.2. ELECTRÓNICOS	1.2.1. SERVICIOS EN MEDIOS	1.2.1.1. Espectaculares electrónicos 1.2.1.2. Internet 1.2.1.3. Spot's de radio 1.2.1.4. Spot's de televisión

Página 137

DICE:

FORMATO VIAT-PAS

DTTO	CABECERA DISTRITAL	MUNICIPIOS	URBANO 10%	MIXTO 12%	RURAL 15%
XII	El Oro	El Oro San Felipe del Progreso			X X
XIII	Atacomulco	Atacomulco Acambay Aculco Temascalcingo Timilpan			X X X X X
XIV	Jilotepec	Jilotepec Chapa de Mota Polotitlán Soyaniquilpan de Juárez			X X X X
XV	Ixtlahuaca	Ixtlahuaca Jocotitlán Morelos			X X X
XVI	Atizapán de Zaragoza	Atizapán de Zaragoza	X		
XVII	Huixquilucan	Huixquilucan Naucalpan (parte)	X X		
XVIII	Tlanepantla	Tlanepantla (parte)	X		
XIX	Cuautitlán	Cuautitlán Melchor Ocampo Teoloyucan Tultepec	X X X X		
XX	Zumpango	Zumpango Apaxco Hueypoxtla Jaltenco Nextlalpan Tequixquiac	X X X X X X		
XXI	Ecatepec	Ecatepec (parte)	X		
XXII	Ecatepec	Ecatepec (parte)	X		
XXIII	Texcoco	Texcoco Atenco Chiautla Chiconcuac Papalotla Tepetlaoxtoc Tezoyuca	X X X X X X X		
XXIV	Nezahualcóyotl	Nezahualcóyotl (parte)	X		
XXV	Nezahualcóyotl	Nezahualcóyotl (parte)	X		
XXVI	Nezahualcóyotl	Nezahualcóyotl (parte)	X		

Página 137
DEBE DECIR:

	1.3. FIJOS	1.3.1. OPERATIVOS	1.3.1.1. Bardas 1.3.1.2. Bastidores 1.3.1.3. Camiones 1.3.1.4. Espectaculares 1.3.1.5. Mantas 1.3.1.6. Parabuses
	1.4. SEMIFIJOS	1.4.1. EVENTOS	1.4.1.1. Artistas 1.4.1.2. Bailes públicos 1.4.1.3. Bandas 1.4.1.4. Colectas 1.4.1.5. Conciertos 1.4.1.6. Charreadas 1.4.1.7. Eventos deportivos 1.4.1.8. Jaripeos 1.4.1.9. Mariachis 1.4.1.10. Novilladas 1.4.1.11. Obras teatrales 1.4.1.12. Rifas y sorteos 1.4.1.13. Trofeos
	1.5. VARIOS	1.5.1. VARIOS	1.5.1.1. Bombas 1.5.1.2. Brochas 1.5.1.3. Pinturas 1.5.1.3. Solventes
2. OPERATIVOS	2.1. ARRENDAMIENTOS	2.1.1. BIENES MUEBLES	2.1.1.1. Equipo de cómputo 2.1.1.2. Equipo de sonido 2.1.1.3. Equipo de transporte 2.1.1.4. Lonas 2.1.1.5. Pantallas gigantes 2.1.1.6. Sillas 2.1.1.7. Templetes
		2.1.2. BIENES INMUEBLES	2.1.2.1. Edificios 2.1.2.2. Oficinas 2.1.2.3. Terrenos
	2.2. SERVICIOS PERSONALES	2.2.1. SUELDOS Y SALARIOS	2.2.1.1. Empleados 2.2.1.2. Trabajadores
		2.2.2. HONORARIOS	2.2.2.1. Asesoría 2.2.2.2. Auditoría 2.2.2.3. Capacitación 2.2.2.4. Médicos
		2.2.3. SEGUROS AL PERSONAL	2.2.3.1. Pólizas de seguro 2.2.3.2. Previsión social

Página 138**DICE:**

FORMATO VIAT-PAS

DTTO	CABECERA DISTRICTAL	MUNICIPIOS	URBANO 10%	MIXTO 12%	RURAL 15%
XXVII	Chalco	Chalco Cocotitlán Juchitepec Temamatla Tenango del Aire Valle de Chalco Solidaridad	X X X X X X		
XXVIII	Amecameca	Amecameca Atlautla Ayapango Ecatzingo Ozumba Tepetlixpa Tlalmanalco	X X X X X X		
XXIX	Naucalpan	Naucalpan (parte)	X		
XXX	Naucalpan	Naucalpan (parte)	X		
XXXI	La Paz	La Paz Chimalhuacán	X X		
XXXII	Nezahualcóyotl	Nezahualcóyotl (parte)	X		
XXXIII	Ecatepec	Ecatepec (parte)	X		
XXXIV	Ixtapan de la Sal	Ixtapan de la Sal Coatepec Harinas Tonatico Villa Guerrero		X X X X	
XXXV	Metepec	Metepec Chapultepec Mexicalcingo	X X X		
XXXVI	Villa del Carbón	Villa del Carbón Coyotepec Huehuetoca Tepozotlán			X X X X
XXXVII	Tlalnepantla	Tlalnepantla (parte)	X		
XXXVIII	Coacalco	Coacalco Tultitlán	X X		
XXXIX	Otumba	Otumba Acolman Axapusco Nopaltepec San Martín de las Pirámides Temascalapa Teotihuacán			X X X X X X X
XL	Ixtapaluca	Ixtapaluca Chicoloapan	X X		
XLI	Nezahualcóyotl	Nezahualcóyotl (parte)	X		

Página 138
DEBE DECIR:

		2.2.4. OTROS	2.2.4.1. Becas 2.2.4.2. Cafetería 2.2.4.3. Foro, cine y grabaciones 2.2.4.4. Reconocimientos 2.2.4.5. Transporte 2.2.4.6. Viáticos
	2.3. EQUIPO Y ARTÍCULOS	2.3.1. PAPELERÍA	2.3.1.1. Acetatos 2.3.1.2. Archiveros 2.3.1.3. Cd's 2.3.1.4. Cartuchos de impresión 2.3.1.5. Cestos y papelería 2.3.1.6. Computadoras 2.3.1.7. Copiadoras 2.3.1.8. Diskettes 2.3.1.9. Engargoladoras 2.3.1.10. Engrapadoras 2.3.1.11. Escritorios 2.3.1.12. Fichas 2.3.1.13. Gomas 2.3.1.14. Grapas 2.3.1.15. Hojas 2.3.1.16. Lapiceros 2.3.1.17. Lápices 2.3.1.18. Marcadores 2.3.1.19. Perforadoras 2.3.1.20. Pizarrones 2.3.1.21. Plumines 2.3.1.22. Plumones 2.3.1.23. Reglas 2.3.1.24. Sillones 2.3.1.25. Tarjetas 2.3.1.26. Toner
	2.4. SERVICIOS Y SUMINISTROS	2.4.1. SERVICIOS	2.4.1.1. Agua 2.4.1.2. Combustible 2.4.1.3. Comunicaciones celulares 2.4.1.4. Energía eléctrica 2.4.1.5. Estacionamiento 2.4.1.6. Fianzas 2.4.1.7. Lubricantes 2.4.1.8. Mantenimiento de bienes inmuebles 2.4.1.9. Mantenimiento de bienes muebles 2.4.1.10. Reportes de correo 2.4.1.11. Radio comunicación 2.4.1.12. Radio localizadores 2.4.1.13. Mensajería 2.4.1.14. Telefónico 2.4.1.15. Telégrafos

Página 139**DICE:**

FORMATO VIAT-PAS

DTTO	CABECERA DISTRITAL	MUNICIPIOS	URBANO 10%	MIXTO 12%	RURAL 15%
XLII	Ecatepec	Ecatepec (parte)	X		
XLIII	Cuautitlán Izcalli	Cuautitlán Izcalli	X		
XLIV	Nicolás Romero	Nicolás Romero Isidro Fabela Jilotzingo	X X X		
XLV	Zinacantepec	Zinacantepec Almoleya de Juárez			X X

Página 139**DEBE DECIR:**

	2.5. TRANSPORTE	2.5.1. TRANSPORTACIÓN	2.5.1.1. Transporte de materiales 2.5.1.2. Fletes y maniobras 2.5.1.3. Peajes 2.5.1.4. Seguros de vida 2.5.1.5. Gastos de viaje 2.5.1.6. Viáticos
	2.6. MATERIALES	2.6.1. DIVERSOS	2.6.1.1. Material eléctrico 2.6.1.2. Material de limpieza 2.6.1.3. Medicina y materiales de curación 2.6.1.4. Utensilios para alimentación y traslados 2.6.1.5. Vestuario y uniformes
	2.7. OTROS	2.7.1. VARIOS	2.7.1.1. Comisiones bancarias 2.7.1.2. Cuotas y suscripciones 2.7.1.3. Donativos 2.7.1.4. Gastos de investigación 2.7.1.5. Impuestos varios 2.7.1.6. Multas y recargos 2.7.1.7. Regalos no honorarios

Página 299**DICE:****1. URNA ELECTORAL**

1.1 Descripción

Recipiente designado para el depósito de las boletas electorales en el ejercicio del derecho a voto de los sufragantes.

1.2. Fundamento legal.

El Código Electoral del Estado de México, señala lo siguiente:

Artículo 192, Fracción IV

Los Consejos Municipales o Distritales, según corresponda, entregarán a cada presidente de casilla, dentro de los cinco días previos al anterior de la jornada electoral:

- IV. Las urnas para recibir la votación correspondiente a cada elección, serán de un material transparente y de preferencia plegables o armables;

1.3. Especificaciones Técnicas

Material: - Polipropileno

Ventanas: Cinco ventanas plásticas de material P.V.C., 100% transparentes de 25x25 cms.

Impresión: Serigrafía a 1 tinta en cinco caras con la leyenda de:

- "Elección Ordinaria de Diputados Locales 2000" en color Pantone Process 84-8 cvs
- "Elección Ordinaria de Ayuntamientos 2000" en color Coated Warm Gray 9 cvc.
- En la parte inferior de cada ventana el logotipo del IEEM en el color correspondiente de acuerdo al tipo de elección

Medidas: Interiores de la urna 38x38x38 cms.

Armable / plegable.

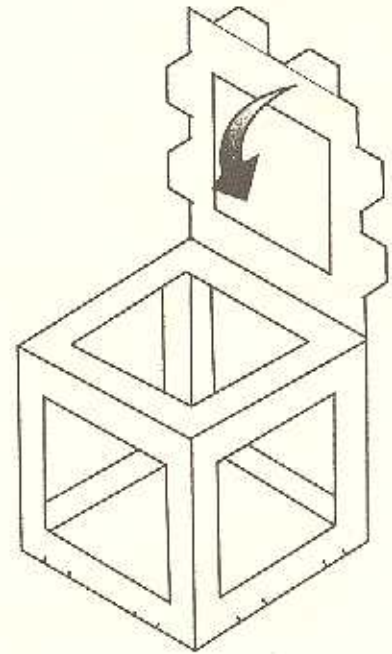
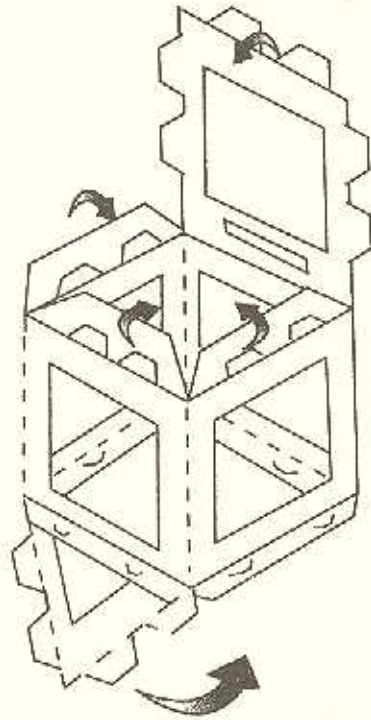
La urna contendrá una Placa de lámina para la introducción del voto. Con las siguientes características: lámina de metal galvanizado en calibre 26, en el área de la hendidura donde se deposita el voto con medidas de 16.4 cms. de largo x 4.5 cms. de ancho, con una ranura de 3 mm.

DEBE DECIR:**ÍNDICE**

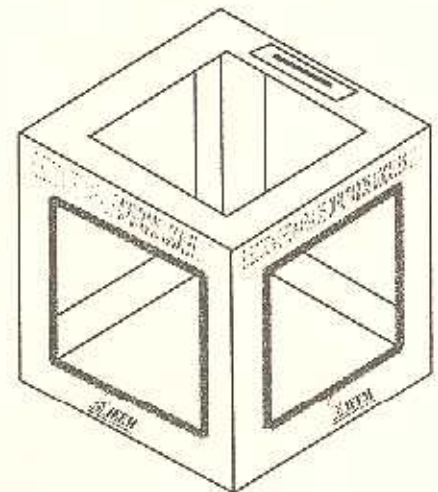
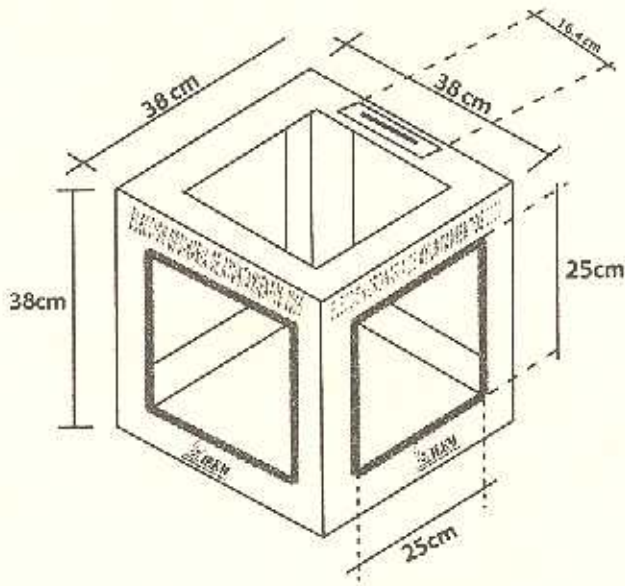
MATERIALES ELECTORALES	Página
1. Urna Electoral.	1
2. Mampara Electoral.	3
3. Caja para paquete electoral	4
4. Portafolio de documentación electoral	5
5. Cartel de Aviso de Localización de Casilla.	6
6. Cartel de Identificación de Casilla para la Elección del 2 de Julio del 2000.	8
7. Cartel de Resultados de la Elección de Diputados Locales y Ayuntamientos en esta Casilla.	10
8. Cartel de Resultados Preliminares de la Elección de Diputados Locales y Ayuntamientos.	11
9. Cartel de Resultados del Cómputo Distrital y Municipal de la Elección de Diputados Locales y Ayuntamientos.	12
10. Cartel de Resultados del Cómputo de la Elección de Diputados Locales por el Principio de Representacion Proporcional.	13
11. Marcadora para credencial de elector	14
12. Lona para cubrir la casilla	16
13. Caja contenedora de material electoral	17
14. Utiles de Papelería para Casilla	18
15. Líquido Indeleble	20

Página 300
DICE

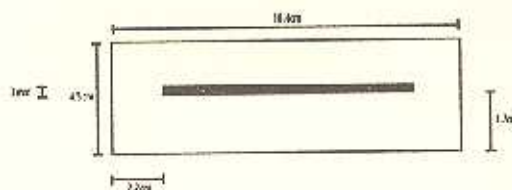
Urna electoral de casillas (5 ventanas)



Placa de Metal



PLACA PARA LA HENDIDURA DONDE SE DEPOSITA EL VOTO
METAL GALVANIZADO, CALIBRE 26



Página 300**DEBE DECIR:****1. URNA ELECTORAL**

1.1 Descripción

Recipiente designado para el depósito de las boletas electorales en el ejercicio del derecho a voto de los sufragantes.

1.2. Fundamento legal.

El Código Electoral del Estado de México, señala lo siguiente:

Artículo 192, Fracción IV

Los Consejos Municipales o Distritales, según corresponda, entregarán a cada presidente de casilla, dentro de los cinco días previos al anterior de la jornada electoral:

- IV.- Las urnas para recibir la votación correspondiente a cada elección, serán de un material transparente y de preferencia plegables o armables;

1.3. Especificaciones Técnicas

Material: - Polipropileno

Ventanas: Cinco ventanas plásticas de material P.V.C., 100% transparentes de 25x25 cms.

Impresión: Serigrafía a 1 tinta en cinco caras con la leyenda de:

- "Elección Ordinaria de Diputados Locales 2000" en color Pantone Process 84-8 cvc
- "Elección Ordinaria de Ayuntamientos 2000" en color Coated Warm Gray 9 cvc.

- En la parte inferior de cada ventana el logotipo del IEEM en el color correspondiente de acuerdo al tipo de elección

Medidas: Interiores de la urna 38x38x38 cms.

Armable / plegable.

La urna contendrá una Placa de lámina para la introducción del voto. Con las siguientes características: lámina de metal galvanizado en calibre 26, en el área de la hendidura donde se deposita el voto con medidas de 16.4 cms. de largo x 4.5 cms. de ancho, con una ranura de 3 mm.

1.4. MESA Y BASE PARA URNAS ELECTORALES

Desplegable para colocación de la urna electoral, con patas tubulares conduit galvanizado calibre 24 de diámetro interior, de pared delgada unidas con remaches galvanizados para unir, con un tensor de tubo conduit galvanizado de 39 cms., regatones de hule en patas, la base de material Polipropileno de alta densidad reciclable.

Medidas mesa armada: largo 38 cms.
ancho 38 cms.
altura 51cms. (del piso a la base)

Armable y plegable

Página 301

DICE:

1.4. MESA Y BASE PARA URNAS ELECTORALES

Desplegable para colocación de la urna electoral, con patas tubulares conduit galvanizado calibre 24 de diámetro interior, de pared delgada unidas con remaches galvanizados para unir, con un tensor de tubo conduit galvanizado de 39 cms., regatones de hule en patas, la base de material Polipropileno de alta densidad reciclable.

Medidas mesa armada: largo 38 cms.
ancho 38 cms.
altura 51cms. (del piso a la base)

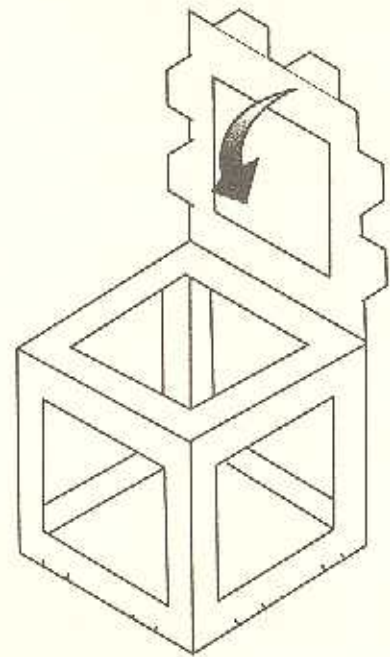
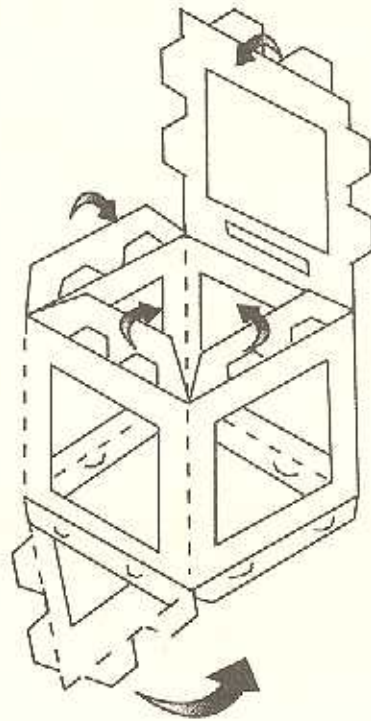
Armable y plegable

ÍNDICE

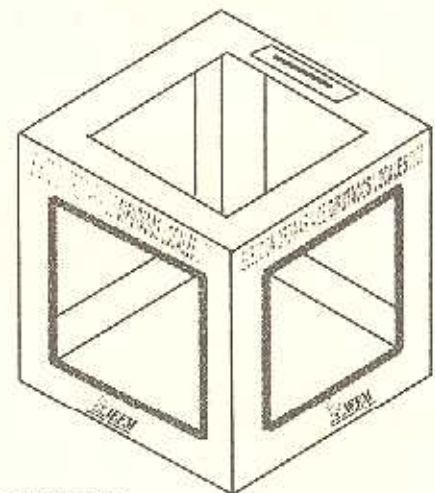
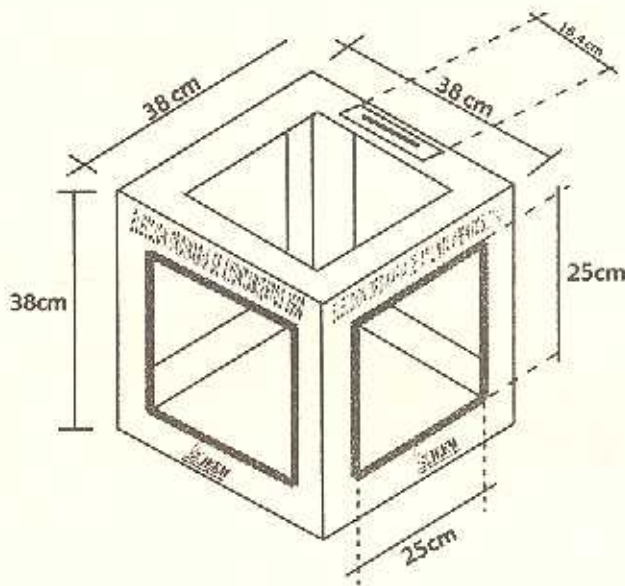
<i>MATERIALES ELECTORALES</i>	Página
1. Urna Electoral.	1
2. Mampara Electoral.	3
3. Caja para paquete electoral	4
4. Portafolio de documentación electoral	5
5. Cartel de Aviso de Localización de Casilla.	6
6. Cartel de Identificación de Casilla para la Elección del 2 de Julio del 2000.	8
7. Cartel de Resultados de la Elección de Diputados Locales y Ayuntamientos en esta Casilla.	10
8. Cartel de Resultados Preliminares de la Elección de Diputados Locales y Ayuntamientos.	11
9. Cartel de Resultados del Cómputo Distrital y Municipal de la Elección de Diputados Locales y Ayuntamientos.	12
10. Cartel de Resultados del Cómputo de la Elección de Diputados Locales por el Principio de Representacion Proporcional.	13
11. Marcadora para credencial de elector	14
12. Lona para cubrir la casilla	16
13. Caja contenedora de material electoral	17
14. Utiles de Papelería para Casilla	18
15. Líquido Indeleble	20

Página 301
DEBE DECIR

Urna electoral de casillas (5 ventanas)



Placa de Metal



PLACA PARA LA HENDIDURA DONDE SE DEPOSITA EL VOTO
*METAL GALVANIZADO, CALIBRE 26

