



ELECCIÓN EXTRAORDINARIA DE AYUNTAMIENTO DEL ESTADO DE MÉXICO, 12 DE OCTUBRE DEL 2003

## RESULTADOS PRELIMINARES DEL CÓMPUTO MUNICIPAL

**DISTRITO: 23**      **MUNICIPIO: ATENCO**      **HOJA \_\_\_\_ DE \_\_\_\_**

SECCIÓN	TIPO DE CASILLA	PAN	PRI - PVEM ALIANZA PARA TODOS	PRD	PT	PAS	VOTOS DE PLANILLAS DE CANDIDATOS NO REGISTRADAS	VOTOS NULOS	VOTACIÓN TOTAL EMITIDA

**SUBTOTAL DE VOTOS**                       

PARTIDOS POSTULANTES	RESULTADOS

CANDIDATOS COMUNES: LOS VOTOS SE COMPUTARÁN A FAVOR DE CADA UNO DE LOS PARTIDOS POLÍTICOS Y SE SUMARÁN A FAVOR DEL CANDIDATO COMÚN (ART. 76 FRACC. III INCISO A)

## **9. HOJA DE RESULTADOS DEL CÓMPUTO MUNICIPAL.**

---

### **9.1. Descripción.**

Documento en el que se registra la votación por planillas, para planillas de candidatos no registrados, votos nulos y el total emitido en las casillas del distrito por sección, y los subtotales de votos obtenidos por los partidos políticos en cada una de ellas.

### **9.2. Fundamento legal.**

**El Código Electoral del Estado de México**, en el:

Artículo 270

### **9.3. Especificaciones Técnicas.**

- En la parte superior izquierda, irá el logotipo del IEEM en un recuadro negro.
- Centrado, el tipo de elección con tipografía Times.
- El nombre del documento irá en tipografía Times, calada en blanco en un bloque negro.
- El resto del texto en "Times" en diferentes puntaje.

**Formato** 21.5 x 34 cms. (Tamaño Oficio Horizontal).

**Impreso** a 1 tinta en Negro.

**Papel** bond Blanco de 70 gramos.

*\*Nota:*

*\* En el caso de registrarse candidaturas comunes, se llenará el formato determinado para este efecto.*

***\* En la documentación electoral se incluirá a los Partidos Políticos que tengan derecho a participar en los Procesos Electorales Extraordinarios***





ELECCIÓN EXTRAORDINARIA DE AYUNTAMIENTO DEL ESTADO DE MÉXICO, 12 DE OCTUBRE DEL 2003

**RESULTADOS DEL CÓMPUTO MUNICIPAL**

<b>DISTRITO:</b> 23	<b>MUNICIPIO:</b> ATENCO	HOJA ____ DE ____
---------------------	--------------------------	-------------------

SECCIÓN	TIPO DE CASILLA	PAN	PRI - PVEM ALIANZA PARA TODOS	PRD	PT	PAS	VOTOS DE PLANILLAS DE CANDIDATOS NO REGISTRADAS	VOTOS NULOS	VOTACIÓN TOTAL EMITIDA

<b>SUBTOTAL DE VOTOS</b>								
--------------------------	--	--	--	--	--	--	--	--

PARTIDOS POSTULANTES	RESULTADOS

**CANDIDATOS COMUNES:** LOS VOTOS SE COMPUTARÁN A FAVOR DE CADA UNO DE LOS PARTIDOS POLÍTICOS Y SE SUMARÁN A FAVOR DEL CANDIDATO COMÚN (ART. 76 FRACC. III INCISO A)

## **10. RECIBO DE DOCUMENTACION Y MATERIAL ENTREGADO AL PRESIDENTE DE LA MESA DIRECTIVA DE CASILLA.**

---

### **10.1. Descripción.**

Documento en el cual se enlistan las boletas para la elección, la documentación y el material (por cantidad y folio) que se utilizarán durante la jornada electoral de Ayuntamiento de cada una de las casillas, entregándose a los Presidentes de la Mesas Directivas de Casilla, quienes acusarán de recibido, complementando con sus nombres y firmas respectivas.

### **10.2. Fundamento legal.**

**El Código Electoral del Estado de México**, en los:

Artículos 27, 28, 29, 30, 126 Fracción IV y 192.

### **10.3. Especificaciones Técnicas.**

- En la parte superior izquierda, irá el logotipo del IEEM en un recuadro negro.
- Centrado, el tipo de elección con tipografía Times.
- El nombre del documento irá en tipografía Times, calada en blanco en un bloque negro.
- El resto del texto en "Times" en diferentes puntaje.

**Formato** oficio 21.5 x 34 cms.

**Impresión** a una cara en tinta negra.

**Papel** autocopiante blanco.

**Juego rápido.**

Original para el Consejo Municipal.

Copia para el presidente de la mesa directiva de casilla.

**Total 2. Original y 1 copia.**



**Recibo de Documentación y Material entregado  
al Presidente de la Mesa Directiva de Casilla**

EL C. \_\_\_\_\_ PRESIDENTE DE LA MESA DIRECTIVA DE CASILLA \_\_\_\_\_ DE LA SECCIÓN ELECTORAL \_\_\_\_\_, UBICADA EN EL MUNICIPIO \_\_\_\_\_ Y EN EL DISTRITO ELECTORAL LOCAL \_\_\_\_\_, RECIBÍ DEL CONSEJO MUNICIPAL ELECTORAL DE \_\_\_\_\_, SIENDO LAS \_\_\_\_\_ HORAS DEL DÍA \_\_\_\_\_ DEL MES DE \_\_\_\_\_ DEL AÑO 2003, LA SIGUIENTE DOCUMENTACIÓN Y MATERIALES ELECTORALES.

**BOLETAS ELECTORALES PARA LA ELECCIÓN EXTRAORDINARIA DE AYUNTAMIENTO**

\_\_\_\_\_ NÚMERO \_\_\_\_\_ DEL FOLIO \_\_\_\_\_ AL FOLIO \_\_\_\_\_

DESCRIPCIÓN	CANTIDAD	DEL FOLIO	AL FOLIO	DESCRIPCIÓN	CANTIDAD
<b>DOCUMENTOS</b>				<b>MATERIALES</b>	
> ACTA DE LA JORNADA ELECTORAL (1)	_____	_____	_____	> URNA PARA LA ELECCIÓN EXTRAORDINARIA DE AYUNTAMIENTO	_____
> ACTA DE ESCRUTINIO Y CÓMPUTO DE LA ELECCIÓN EXTRAORDINARIA DE AYUNTAMIENTO (2A)	_____	_____	_____	> BASE PARA LA URNA	_____
> CONSTANCIA DE CLAUSURA DE LA CASILLA Y REMISIÓN DEL PAQUETE ELECTORAL AL CONSEJO MUNICIPAL (3A)	_____	_____	_____	> MAMPARA ELECTORAL	_____
> RECIBO DE COPIA LEGIBLE DE LAS ACTAS DE CASILLA PARA LOS REPRESENTANTES DE LOS PARTIDOS POLÍTICOS Y COALICIONES DE LA ELECCIÓN EXTRAORDINARIA DE AYUNTAMIENTO	_____	_____	_____	> MARCADORA PARA CREDENCIAL	_____
> HOJA DE INCIDENTES	_____	_____	_____	> CAJA PARA PAQUETE ELECTORAL DE AYUNTAMIENTO	_____
> LISTA NOMINAL DE ELECTORES	_____	_____	_____	> PORTAFOLIO DE DOCUMENTACIÓN ELECTORAL DE AYUNTAMIENTO	_____
> RELACIÓN DE REPRESENTANTES DE LOS PARTIDOS POLÍTICOS Y COALICIONES ANTE LA MESA DIRECTIVA DE CASILLA	_____	_____	_____	> LÍQUIDO INDELEBLE (2)	_____
> RELACIÓN DE REPRESENTANTES GENERALES DE LOS PARTIDOS POLÍTICOS Y COALICIONES	_____	_____	_____	> CARTEL DE AVISO DE LOCALIZACIÓN DE CASILLA PARA LA ELECCIÓN DEL 12 DE OCTUBRE DEL 2003	_____
> SOBRE PARA ACTA DE ESCRUTINIO Y CÓMPUTO POR FUERA DEL PAQUETE ELECTORAL DE LA ELECCIÓN EXTRAORDINARIA DE AYUNTAMIENTO	_____	_____	_____	> CARTEL DE IDENTIFICACIÓN DE CASILLA	_____
> SOBRE PARA EXPEDIENTE DE LA ELECCIÓN EXTRAORDINARIA DE AYUNTAMIENTO	_____	_____	_____	> CARTEL DE RESULTADOS DE LA CASILLA PARA LA ELECCIÓN EXTRAORDINARIA DE AYUNTAMIENTO	_____
> SOBRE PARA VOTOS VÁLIDOS DE LA ELECCIÓN EXTRAORDINARIA DE AYUNTAMIENTO	_____	_____	_____	> MARCADORES NEGROS	_____
> SOBRE PARA VOTOS NULOS DE LA ELECCIÓN EXTRAORDINARIA DE AYUNTAMIENTO	_____	_____	_____	> CRAYONES	_____
> SOBRE PARA BOLETAS SOBREVANTES INUTILIZADAS DE LA ELECCIÓN EXTRAORDINARIA DE AYUNTAMIENTO	_____	_____	_____	> FAJILLAS DE PROTECCIÓN PARA LAS URNAS DE LA ELECCIÓN EXTRAORDINARIA DE AYUNTAMIENTO	_____
> SOBRE PARA EL PROGRAMA DE RESULTADOS ELECTORALES PRELIMINARES DE LA ELECCIÓN EXTRAORDINARIA DE AYUNTAMIENTO	_____	_____	_____	> FAJILLAS DE PROTECCIÓN PARA PAQUETE ELECTORAL DE LA ELECCIÓN EXTRAORDINARIA DE AYUNTAMIENTO	_____
> EJEMPLAR DEL CÓDIGO ELECTORAL DEL ESTADO DE MÉXICO	_____	_____	_____	> HOJAS PAPEL BOND	_____
> COMPROBANTE DE RECEPCIÓN DE ESCRITOS DE PROTESTA	_____	_____	_____	> HOJAS DE PAPEL CARBÓN	_____
				> LÁPICES	_____
				> BOLÍGRAFOS	_____
				> GOMAS PARA BORRAR	_____
				> CAJA DE CLIPS	_____
				> CINTA ADHESIVA TRANSPARENTE	_____
				> LÁPIZ ADHESIVO	_____
				> SOBRES BLANCOS	_____
				> CINTA PLÁSTICA CANELA	_____
				> SELLO CON LEYENDA "VOTO"	_____
				> TINTA PARA SELLO	_____
				> COJÍN PARA SELLO	_____
				> ORIENTADOR ELECTORAL	_____
				> JUEGO DE CARTELES DE INFORMACIÓN	_____
				> JUEGO DE GUANTES DE LATEX	_____
				> LONA DE RAFIA PARA CUBRIR CASILLA	_____
				> CASACAS PARA FUNCIONARIOS	_____

RECIBÍ EL PRESIDENTE DE LA MESA DIRECTIVA DE CASILLA

\_\_\_\_\_  
NOMBRE Y FIRMA

## **11. COMPROBANTE DE RECEPCIÓN DE ESCRITOS DE PROTESTA**

---

### **11.1. Descripción.**

Material que se utiliza para dar a conocer los medios de impugnación que interpuso(ieron) el(los) representante(s) de los partido(s) político(s) por la presunta existencia de violaciones durante la elección de Ayuntamiento.

### **11.2. Fundamento legal**

**El Código Electoral del Estado de México**, en los:

Artículos 27, 28, 29, 30, 67, 68 Fracciones de la I a la VI y VIII, 69, 71, 72, 73, 74 Fracción de la I a la VI y X, 75 y 304.

### **11.3. Especificaciones Técnicas.**

- En la parte superior izquierda, irá el logotipo del IEEM en un recuadro negro.
- Centrado, el tipo de elección con tipografía Times.
- El nombre del documento irá en tipografía Times, calada en blanco en un bloque negro.
- En la parte superior derecha irá el número de folio.
- El resto del texto en "Times" en diferentes puntajes.

**Formato** 21.5 x 14 cms. horizontal con talón desprendible en la parte izquierda.

**A una tinta.**

**Papel** autocopiante.

**Juego rápido.**

Original para el Consejo Municipal.

Copia para el representante del PAN.

Copia para el representante de la coalición PRI- PVEM.

Copia para el representante del PRD.

Copia para el representante del PT.

Copia para el representante de C.

Copia para el representante del PAS.

Copia para el representante de PCPPEM

**Total 8. Original y 7 copias.**



ELECCIÓN EXTRAORDINARIA DE AYUNTAMIENTO  
DEL ESTADO DE MÉXICO, 12 DE OCTUBRE DEL AÑO 2003

### Comprobante de Recepción de Escritos de Protesta

FOLIO:

DISTRITO:	MUNICIPIO:	SECCIÓN ELECTORAL:	CASILLA
			B <input type="checkbox"/> C <input type="checkbox"/> EX <input type="checkbox"/>

A LAS \_\_\_\_\_ HORAS DEL DÍA \_\_\_\_\_ DE OCTUBRE DEL AÑO 2003, EL C. \_\_\_\_\_  
(NOMBRE Y FIRMA)

DEBIDAMENTE ACREDITADO COMO REPRESENTANTE DEL PARTIDO O COALICIÓN: \_\_\_\_\_

ENTREGÓ A ESTA MESA DIRECTIVA DE CASILLA EL (LOS) ESCRITO(S) DE PROTESTA,

CON NÚMERO \_\_\_\_\_

CON LETRA

JORNADA ELECTORAL.

QUE INTERPUSO POR LA PRESUNTA EXISTENCIA DE VIOLACIONES DURANTE LA

ESTE RECIBO SE EXTIENDE CON FUNDAMENTO EN EL CÓDIGO ELECTORAL DEL ESTADO DE MÉXICO EN SU ARTÍCULO 304

**RECIBE EL PRESIDENTE O FUNCIONARIO DE LA MESA DIRECTIVA DE CASILLA**

\_\_\_\_\_  
NOMBRE \_\_\_\_\_ FIRMA \_\_\_\_\_

ORIGINAL PARA EL CONSEJO MUNICIPAL  
COPIA PARA LOS REPRESENTANTES DE LOS PARTIDOS POLÍTICOS Y COALICIONES



## **12. RECIBO DE COPIA LEGIBLE DE LAS ACTAS DE CASILLA PARA LOS REPRESENTANTES DE LOS PARTIDOS POLÍTICOS Y COALICIONES.**

---

### **12.1. Descripción.**

Documento en el cual se registran las copias de las actas levantadas en la casilla durante la jornada electoral las cuales son entregadas a los representantes de los partidos políticos y coaliciones.

### **12.2 Fundamento Legal.**

**El Código Electoral del Estado de México**, en los:

Artículos 27, 28, 29, 30, 67, 68, 69, 71, 72, 73, 74 Fracciones de la I a la VI y X, 75, 192 Fracción V y 237.

### **12.3. Especificaciones Técnicas.**

- En la parte superior derecha irá el número de folio.
- En la parte superior alineado a la izquierda irá el logotipo del IEEM en un recuadro negro.
- Centrado el tipo de elección con tipografía Times.
- El nombre del documento irá en Tipografía Times, en un bloque de color Pantone 137-5
- Líneas en microtexto.

**Formato** carta 21.5 x 28 cms.

**Impresión** a una cara en papel autocopiante blanco.

**Selección** a color.

**Emblema** del partido político a color.

Original para el expediente de la Casilla.

Copia para el Presidente de la Mesa Directiva de Casilla.

Copia para el representante del PAN.

Copia para el representante de la coalición PRI-PVEM.

Copia para el representante del PRD.

Copia para el representante del PT.

Copia para el representante de C.

Copia para el representante del PAS.

Copia para el representante de PCPPEM.

**Total 9. Original y 8 copias.**

NOTA

***\* En la documentación electoral se incluirá a los Partidos Políticos que tengan derecho a participar en los Procesos Electorales Extraordinarios***

FOLIO



ELECCIÓN EXTRAORDINARIA DE AYUNTAMIENTO DEL ESTADO DE MÉXICO, 12 DE OCTUBRE DEL 2003

Recibo de Copia Legible de las actas de Casilla para los Representantes de Partidos Políticos y Coaliciones

DISTRITO: MUNICIPIO: SECCIÓN: CASILLA: B C EXTRAORDINARIA

CONCLUIDO EL ESCRUTINIO Y CÓMPUTO DE LA VOTACIÓN EMITIDA, SE INTEGRARÁ EL EXPEDIENTE ELECTORAL DE LA CASILLA, ADHIRIÉNDOSE POR FUERA DEL PAQUETE ELECTORAL, EL SOBRE CORRESPONDIENTE AL ACTA DE ESCRUTINIO Y CÓMPUTO, ENTREGÁNDOSE A LOS REPRESENTANTES DE LOS PARTIDOS POLÍTICOS Y COALICIONES QUE SE ENCUENTREN PRESENTES EL DÍA DE LA JORNADA ELECTORAL DEL 2003, CON BASE EN LO DISPUESTO POR LA CONSTITUCIÓN POLÍTICA DEL ESTADO LIBRE Y SOBERANO DE MÉXICO EN SU ARTÍCULO 11 Y EN EL CÓDIGO ELECTORAL DEL ESTADO DE MÉXICO EN SUS ARTÍCULOS 27, 28, 29, 30, 67, 68, 69, 71, 72, 73, 74, 75, 192 Y 237.

Table with 4 columns: PARTIDOS POLÍTICOS Y COALICIONES, ACTA DE LA JORNADA ELECTORAL (1), ACTA DE ESCRUTINIO Y CÓMPUTO EN LA CASILLA ELECTORAL (2A), and REPRESENTANTES DE LOS PARTIDOS POLÍTICOS Y COALICIONES (NOMBRE, FIRMA). Rows include PAN, PRI, PRD, PT, CONVERGENCIA, P/S, and a target symbol.

ORIGINAL PARA EL EXPEDIENTE, COPIA PARA EL PRESIDENTE DE LA MESA DIRECTIVA DE CASILLA, COPIA PARA LOS REPRESENTANTES DE LOS PARTIDOS POLÍTICOS Y COALICIONES.

FOLIO



**ELECCIÓN EXTRAORDINARIA DE AYUNTAMIENTO  
DEL ESTADO DE MÉXICO, 12 DE OCTUBRE DEL 2003**

**Recibo de Copia Legible de las actas de Casilla para  
los Representantes de Partidos Políticos y Coaliciones**

DISTRITO: <b>23</b>	MUNICIPIO: <b>ATENCO</b>	SECCIÓN:	CASILLA: B	C_____	EXTRAORDINARIA _____
---------------------	--------------------------	----------	------------	--------	----------------------

CONCLUIDO EL ESCRUTINIO Y CÓMPUTO DE LA VOTACIÓN EMITIDA, SE INTEGRARÁ EL EXPEDIENTE ELECTORAL DE LA CASILLA, ADHIRIÉNDOSE POR FUERA DEL PAQUETE ELECTORAL, EL SOBRE CORRESPONDIENTE AL ACTA DE ESCRUTINIO Y CÓMPUTO, ENTREGÁNDOSE A LOS REPRESENTANTES DE LOS PARTIDOS POLÍTICOS Y COALICIONES QUE SE ENCUENTREN PRESENTES EL DÍA DE LA JORNADA ELECTORAL DEL 2003, CON BASE EN LO DISPUESTO POR LA CONSTITUCIÓN POLÍTICA DEL ESTADO LIBRE Y SOBERANO DE MÉXICO EN SU ARTÍCULO 11 Y EN EL CÓDIGO ELECTORAL DEL ESTADO DE MÉXICO EN SUS ARTÍCULOS 27, 29, 30, 67, 68, 69, 71, 72, 73, 74, 75, 192 Y 237.

PARTIDOS POLÍTICOS Y COALICIONES	ACTA DE LA JORNADA ELECTORAL	ACTA DE ESCRUTINIO Y CÓMPUTO EN LA CASILLA ELECTORAL	REPRESENTANTES DE LOS PARTIDOS POLÍTICOS Y COALICIONES	
			NOMBRE	FIRMA
	<b>1</b>	<b>2A</b>		

ORIGINAL PARA EL EXPEDIENTE, COPIA PARA EL PRESIDENTE DE LA MESA DIRECTIVA DE CASILLA, COPIA PARA LOS REPRESENTANTES DE LOS PARTIDOS POLÍTICOS Y COALICIONES.

## **13. RECIBO DE ENTREGA-RECEPCIÓN DEL PAQUETE ELECTORAL**

---

### **13.1. Descripción.**

Documento en el cual el Presidente o Funcionario autorizado del Consejo Municipal Electoral hace constar las condiciones y tiempo en el que entrega el paquete electoral de casilla.

### **13.2. Fundamento legal.**

**El Código Electoral del Estado de México**, en los:

Artículos 27, 28, 29, 30, 67, 68 Fracciones de la I a la VI y VIII, 69, 71, 72, 73, 74 Fracciones de la I a la VI y X, 75 así como el 249 Fracción II.

### **13.3. Especificaciones Técnicas.**

- En la parte superior alineado a la izquierda, irá el logotipo del IEEM en un recuadro negro.
- Centrado, el tipo de elección con tipografía Times.
- El nombre del documento irá en Tipografía Times, en un bloque de color Pantone 137-5. y folio.
- Líneas en microtexto.

**Formato** 21.5 x 14 crns.

**Selección** de color.

**Papel** autocopiante.

**Juego rápido.**

Original para el Consejo Municipal.

Copia para el Funcionario de la Mesa Directiva de Casilla.

Copia para el representante del PAN.

Copia para el representante de la coalición PRI- PVEM.

Copia para el representante del PRD.

Copia para el representante del PT.

Copia para el representante de C.

Copia para el representante del PAS.

Copia para el representante del PCPPEM.

**Total 9. Original y 8 copias.**



ELECCIÓN EXTRAORDINARIA DE AYUNTAMIENTO  
DEL ESTADO DE MÉXICO, 12 DE OCTUBRE DEL AÑO 2003

**Entrega - Recepción del Paquete Electoral**

FOLIO:

DISTRITO:

MUNICIPIO:

SECCIÓN ELECTORAL:

CASILLA:

B  C  EX

A LAS \_\_\_\_\_ HORAS DEL DÍA \_\_\_\_\_ DE OCTUBRE DEL AÑO 2003, EL C. \_\_\_\_\_ (NOMBRE)

ENTREGA A ESTE CONSEJO MUNICIPAL ELECTORAL EL PAQUETE CON EL EXPEDIENTE DE CASILLA, CON FUNDAMENTO EN EL CÓDIGO ELECTORAL DEL ESTADO DE MÉXICO EN SU ARTÍCULO 249.

¿ EL PAQUETE TIENE MUESTRAS DE ALTERACIÓN ? .....  SI  NO

¿ UN TANTO DEL ACTA FINAL DE ESCRUTINIO Y CÓMPUTO POR FUERA DEL PAQUETE ELECTORAL ? .....  SI  NO

RECIBE:

PRESIDENTE O FUNCIONARIO AUTORIZADO  
DEL CONSEJO MUNICIPAL ELECTORAL

ENTREGA:

PRESIDENTE O FUNCIONARIO AUTORIZADO  
DE LA MESA DIRECTIVA DE CASILLA

\_\_\_\_\_  
(NOMBRE Y FIRMA)

\_\_\_\_\_  
(NOMBRE Y FIRMA)

ORIGINAL PARA EL CONSEJO MUNICIPAL.

COPIA PARA EL FUNCIONARIO DE LA MESA DIRECTIVA DE CASILLA.

COPIA PARA LOS REPRESENTANTES DE LOS PARTIDOS POLITICOS Y COALICIONES.

## **14. RECIBO DE ENTREGA DEL SOBRE PREP**

---

### **14.1. Descripción.**

Documento en el cual el Presidente o Funcionario autorizado del Consejo Municipal Electoral, hace constar la recepción de las actas de escrutinio y cómputo para realizar la suma correspondiente e informar de manera inmediata a la Dirección General del Instituto.

### **14.2. Fundamento legal.**

**El Código Electoral del Estado de México**, en los:

Artículos 27, 28, 29, 30, 67, 68 Fracciones de la I a la VI y VIII, 69, 71, 72, 73, 74 Fracciones de la I a la VI y X, 75 y el 102 Fracción XX.

### **14.3. Especificaciones Técnicas.**

- En la parte superior alineado a la izquierda, irá el logotipo del IEEM en un recuadro negro.
- Centrado, el tipo de elección con tipografía Times.
- El nombre del documento irá en Tipografía Times, en un bloque de color Pantone 137-5 y folio.
- Líneas en microtexto

**Formato** 21.5 x 14 cms.

**Selección de color.**

**Papel** autocopiante.

**Juego rápido.**

Original para el Consejo Municipal.

Copia para el Funcionario de la Mesa Directiva de Casilla.

Copia para el representante del PAN.

Copia para el representante de la coalición PRI-PVEM.

Copia para el representante del PRD.

Copia para el representante del PT.

Copia para el representante de C.

Copia para el representante del PAS.

Copia para el representante de PCPPEM.

**Total 9 . Original y 8 copias .**



ELECCIÓN EXTRAORDINARIA DE AYUNTAMIENTO  
DEL ESTADO DE MÉXICO, 12 DE OCTUBRE DEL AÑO 2003

**Recibo de Entrega del Sobre PREP**

DISTRITO:	MUNICIPIO:	SECCIÓN ELECTORAL:	CASILLA: B <input type="checkbox"/> C <input type="checkbox"/> EX <input type="checkbox"/>
-----------	------------	--------------------	---

FOLIO:

A LAS \_\_\_\_\_ HORAS DEL DÍA \_\_\_\_\_ DE OCTUBRE DEL AÑO 2003, EL C. \_\_\_\_\_ (NOMBRE)  
ENTREGA A ESTE CONSEJO MUNICIPAL ELECTORAL EL SOBRE DEL PROGRAMA DE RESULTADOS ELECTORALES PRELIMINARES, QUE CONTIENE COPIA DEL ACTA DE ESCRUTINIO Y CÓMPUTO DE CASILLA DE LA ELECCIÓN EXTRAORDINARIA DE AYUNTAMIENTO.

RECIBE: PRESIDENTE O FUNCIONARIO AUTORIZADO DEL CONSEJO MUNICIPAL ELECTORAL

ENTREGA: PRESIDENTE O FUNCIONARIO AUTORIZADO DE LA MESA DIRECTIVA DE CASILLA

\_\_\_\_\_  
(NOMBRE Y FIRMA)

\_\_\_\_\_  
(NOMBRE Y FIRMA)

ORIGINAL PARA EL CONSEJO MUNICIPAL  
COPIA PARA EL FUNCIONARIO DE LA MESA DIRECTIVA DE CASILLA.  
COPIA PARA LOS REPRESENTANTES DE LOS PARTIDOS POLÍTICOS Y COALICIONES.

## **15. GAFETE DEL PERSONAL DE APOYO DE LOS CONSEJOS MUNICIPALES.**

---

### **15.1. Descripción.**

Documento distintivo que se utiliza para identificar y acreditar a todas aquellas personas contratadas eventualmente que habrán de participar con algún cargo o función durante el proceso electoral extraordinario 2003.

### **15.2. Fundamento legal.**

**El Código Electoral del Estado de México.** en el:

Artículo 193

### **15.3. Especificaciones Técnicas.**

- En la parte superior alineado a la izquierda, irá el logotipo del IEEM en un recuadro negro.
- En la parte superior derecha irá el número de folio.
- Centrado, el tipo de elección con tipografía Times.
- El texto restante se colocará en tipografía Times en diferentes puntajes.

Al reverso se ubicarán los nombres y firmas que correspondan.

**Formato** 10 x 13.5 cms.

**Impresión** a una tinta negra.

**Papel** bond de 120 gramos.





FOLIO



FOTO

ELECCION EXTRAORDINARIA PARA  
AYUNTAMIENTOS DEL ESTADO DE MEXICO

12 DE OCTUBRE  
2003

NOMBRE Y APELLIDOS:

### Personal de Apoyo del Consejo Municipal

MUNICIPIO:

VÁLIDA HASTA:

QUALQUIER ALTERACION O EMENDADURA INVALIDA LA PRESENTE

C. AL RECIBIR ESTA ADEBITACION ME COMPROMETO A CUMPLIR CON  
LO DISPUESTO EN EL CODIGO ELECTORAL DEL ESTADO DE MEXICO

FOLIO

RECIBI



ELECCION EXTRAORDINARIA DE AYUNTAMIENTO  
DEL ESTADO DE MEXICO, 12 DE OCTUBRE DEL AÑO 2003

Se otorga el presente con base en el artículo 183  
del Código Electoral del Estado de México

\_\_\_\_\_  
PRESIDENTE DEL CONSEJO MUNICIPAL

\_\_\_\_\_  
FIRMA DEL INTERESADO



## Nombramiento de Representante ante mesa Directiva de Casilla

C. Presidente del Consejo Municipal

de \_\_\_\_\_, Estado de México

Presente.

Con fundamento en lo dispuesto por el Código Electoral del Estado de México, en sus artículos 51 fracción VI, 125 fracción V, 174, 175, 177, 178 párrafo primero y tercero fracción I, II, III, 179, 180, 215 fracción II, y 220, se acredita al:

C. \_\_\_\_\_  
Nombre Apellido Paterno Apellido Materno

Domicilio: \_\_\_\_\_

Municipio \_\_\_\_\_ Distrito Electoral \_\_\_\_\_

Clave de elector: \_\_\_\_\_ Sección electoral \_\_\_\_\_

Como Representante \_\_\_\_\_  
Propietario o Suplente  
ante mesa directiva de casilla para actuar  
en la Jornada Electoral del día de \_\_\_\_\_ del año 2003, en la casilla \_\_\_\_\_,  
de la sección \_\_\_\_\_, del municipio \_\_\_\_\_, del distrito \_\_\_\_\_.

\_\_\_\_\_ Estado de México, a los \_\_\_ días del mes de \_\_\_\_\_ del año 2003.

Atentamente

\_\_\_\_\_  
Representante del Partido ante el Consejo Municipal  
ó  
Coalición

Los nombramientos fueron debidamente certificados y registrados en el  
Consejo Municipal, para los efectos legales correspondientes.

El Presidente del Consejo Municipal

El Secretario del Consejo Municipal

\_\_\_\_\_

\_\_\_\_\_

**NOMBRAMIENTO DE REPRESENTANTE ANTE MESA DIRECTIVA DE CASILLA  
(Reverso)**

**Código Electoral del Estado de México**

**Artículo 175**

Los representantes de los partidos políticos debidamente acreditados ante las Mesas Directivas de Casilla tendrán los siguientes derechos:

- I. Participar en la instalación de la casilla y contribuir al buen desarrollo de sus actividades hasta su clausura;
- II. Observar y vigilar el desarrollo de la elección;
- III. Recibir copia legible de las actas de instalación, cierre de votación y final de escrutinio elaboradas en la casilla;
- IV. Presentar escritos relacionados con incidentes ocurridos durante la votación;
- V. Presentar al término del escrutinio y del cómputo escritos de protesta;
- VI. Acompañar al Presidente de la Mesa Directiva de Casilla al Consejo Municipal o Distrital correspondiente, para hacer entrega de la documentación y el expediente electoral; y
- VII. Los demás que establece este Código.

**Artículo 177**

Los representantes de los partidos vigilarán el cumplimiento de las disposiciones de este Código y deberán firmar todas las actas que se levanten, pudiéndolo hacer bajo protesta con mención de la causa que la motiva.

**Artículo 215 (Fracc. II)**

Tendrán derecho de acceso a las casillas:

- II. Los representantes de los partidos políticos debidamente acreditados, serán identificados por el Presidente, quien cotejará que el nombramiento que le exhiban corresponda a quien lo presente, verificándolo con su credencial para votar con fotografía;

**Artículo 220**

Los representantes de los partidos políticos podrán presentar al Secretario de la Mesa Directiva escritos sobre cualquier incidente que, en su concepto, constituya una infracción a lo dispuesto por este Código.

El Secretario recibirá tales escritos y los incorporará al expediente electoral de la casilla, sin que pueda mediar discusión sobre su admisión.



# Nombramiento de Representante General

C. Presidente del Consejo Municipal

de \_\_\_\_\_, Estado de México

Presente.

Con fundamento en lo dispuesto por el Código Electoral del Estado de México, en sus artículos 51 fracción VI, 125 fracción V, 174 párrafo segundo y tercero 176, 177, 178 párrafo primero y tercero fracciones I, II y III, 179, 180 y 183, 216 y 220, se acredita al:

C. \_\_\_\_\_  
Nombre    Apellido Paterno    Apellido Materno

Domicilio: \_\_\_\_\_

Municipio \_\_\_\_\_ Distrito Electoral \_\_\_\_\_

Clave de elector: \_\_\_\_\_ Sección electoral \_\_\_\_\_

Como Representante General \_\_\_\_\_  
Propietario o Suplente

Para actuar en la Jornada Electoral del día de \_\_\_\_\_ del año 2003, en las casillas \_\_\_\_\_ del municipio \_\_\_\_\_, del distrito \_\_\_\_\_.

\_\_\_\_\_ Estado de México, a los \_\_ días del mes de \_\_\_\_\_ del año 2003.

Atentamente

\_\_\_\_\_  
Representante del Partido    ante el Consejo Municipal  
o  
Coalición

Los nombramientos fueron debidamente certificados y registrados en el Consejo Municipal, para los efectos legales correspondientes.

El Presidente del Consejo Municipal

El Secretario del Consejo Municipal

\_\_\_\_\_

\_\_\_\_\_

## **NOMBRAMIENTO DE REPRESENTANTE GENERAL (Reverso)**

### **Código Electoral del Estado de México**

#### **Artículo 176**

La actuación de los representantes generales de los partidos estará sujeta a las normas siguientes:

- I. Ejercerán su cargo exclusivamente ante las Mesas Directivas de Casilla en las que fueron acreditados
- II. En caso de ausencia del representante general propietario, actuará el suplente;
- III. No podrán actuar en funciones de representantes de sus partidos políticos ante las Mesas Directivas de Casillas, cuando aquellos estén presentes;
- IV. En ningún caso ejercerán o asumirán las funciones de los integrantes de las Mesas Directivas de Casillas;
- V. No obstaculizarán el desarrollo normal de la votación en las casillas en las que se presenten;
- VI. En todo tiempo podrán presentar escritos de incidentes que se susciten durante el desarrollo de la jornada electoral, pero sólo podrán presentar escritos de protesta al término del escrutinio y cómputo cuando el representante de su partido político ante la Mesa Directiva de Casilla no estuviere presente;
- VII. Solo podrán solicitar y obtener de las Mesas Directivas de Casilla del distrito para el que fueron nombrados, copias de las actas que se levanten, cuando no hubiere estado presente el representante de su partido político acreditado ante la Mesa Directiva de Casilla, y;
- VIII. Podrán comprobar la presencia de los representantes de su partido político en las Mesas Directivas de Casilla y recibir de ellos los informes relativos a su desempeño.

#### **Artículo 177**

Los representantes de los partidos vigilarán el cumplimiento de las disposiciones de este Código y deberán firmar todas las actas que se levanten, pudiéndolo hacer bajo protesta con mención de la causa que la motiva.

#### **Artículo 216**

Los representantes generales permanecerán en las casillas el tiempo necesario para cumplir con las funciones que les fija este Código, pero en ningún caso podrán interferir el libre desarrollo de la votación, ni pretender asumir las funciones propias de los integrantes de la Mesa Directiva. El Presidente de ésta podrá conminarlos a cumplir con sus funciones y, en su caso podrá ordenar su retiro cuando el representante deje de cumplir su función, coaccione a los electores o, en cualquier forma, afecte el desarrollo normal de la votación.

#### **Artículo 220**

Los representantes de los partidos políticos podrán presentar al Secretario de la Mesa Directiva escritos sobre cualquier incidente que, en su concepto, constituya una infracción a lo dispuesto por este Código.

El Secretario recibirá tales escritos y los incorporará al expediente electoral de la casilla, sin que pueda mediar discusión sobre su admisión.

#### ***Documentación auxiliar***

---

#### **LISTAS DE CANDIDATOS PARA LA ELECCIÓN EXTRAORDINARIA DE AYUNTAMIENTOS**

---

##### **Descripción.**

Documento que contiene los nombres y cargo de los candidatos de los partidos políticos que participaran en la elección extraordinaria de ayuntamiento.

##### **Fundamento legal.**

**El Código Electoral del Estado de México**, en el:

Artículo 190



# LISTA DE CANDIDATOS PARA LA ELECCIÓN EXTRAORDINARIA

DE AYUNTAMIENTO DEL ESTADO DE MÉXICO, 12 DE OCTUBRE DEL AÑO 2003

MUNICIPIO:

SECCIÓN ELECTORAL:

## PARTIDO ACCIÓN NACIONAL

CARGO	PROPIETARIO	PLANILLA	SUPLENTE
<b>PRESIDENTE MUNICIPAL:</b>	ARTURO ENRIQUE VELASCO MARTINEZ		MARGARITA PADILLA SOJO
PRIMER SÍNDICO:	YOLANDA MARGARITA SANCHEZ GOMEZ		ANTONIO BRAVO DOMINGUEZ
SEGUNDO SÍNDICO:	MIGUEL ESTEBAN LOPEZ CUENCA		ROBERTO OZEL FRANCO GONZALEZ
PRIMER REGIDOR:	ARTURO GONZALO ARRACHI GOICOECHA		RAUL HERNANDEZ GARCIA
SEGUNDO REGIDOR:	JOSE VILLALOBOS ALDANA		DOMINGO NIESTRA DIAZ
TERCER REGIDOR:	GUADALUPE VILCHES BERNAL		HILDA HERRERA ARTEAGA
CUARTO REGIDOR:	ARTURO CRUZ ELZALDE		MARCIAL HINOJOSA SOTO
QUINTO REGIDOR:	AGUSTIN CRUZ ALARCON		ANDRES MILLAN HERNANDEZ
SEXTO REGIDOR:	MARTHA PATRICIA CORTES JIMENEZ		FERNANDO MEZA SANTOYO
SEPTIMO REGIDOR:	GUADALUPE CASTILLO SANTOS		DIANA MORENO REYES
OCTAVO REGIDOR:	FRANCISCO RAFAEL CASTRO ANAYA		JAVIER MORENO MORALES
NOVENO REGIDOR:	RENE FLORES CEBALLOS		GUADALUPE OCAMPO ZARATE
DECIMO REGIDOR:	ESTEBAN GUTIERREZ GARCIA		LEONEL FRASCO TAPIA
DECIMOPRIMER REGIDOR:	DAVID GUTIERREZ BECERRIL		EDUARDO GAYTAN BORRERO

## COALICIÓN PRI-PVEM

CARGO	PROPIETARIO	PLANILLA	SUPLENTE
<b>PRESIDENTE MUNICIPAL:</b>	FIDEL DE LA CRUZ SARAMAGO		CARLOS SALAZAR MARTINEZ
PRIMER SÍNDICO:	MARIA DEL CARMEN OJEDA GARCIA		ABUNDIO CORONA LAZCANO
SEGUNDO SÍNDICO:	ENRIQUETA ZEPEDA ONTIVEROS		REYNALDO GARCIA ORTEGA
PRIMER REGIDOR:	RAUL ORHUELA LARA		NORBERTO RUZ LOPEZ
SEGUNDO REGIDOR:	VICTOR MANUEL ORTEGA SERRANO		ALICIA DEL VILLAR NAVA
TERCER REGIDOR:	SALVADOR GARCIA NOVOA		HERIBERTO ROMERO TORRES
CUARTO REGIDOR:	ROSARIO PEREZ AZARO		LUIS ROMERO BELTRAN
QUINTO REGIDOR:	FRANCISCO AVILA GOMEZ		CLEMENTINA ROLDAN RIVERA
SEXTO REGIDOR:	VICTORIA SANDOVAL LEON		ENRIQUE ALVAREZ DEL CASTILLO
SEPTIMO REGIDOR:	JOSE LUIS SANTILLAN COLIN		CLEMENTE OROZCO LUINA
OCTAVO REGIDOR:	IRMA SANTIN AGUILAR		JOSE LUIS MANRIQUEZ PANAGUA
NOVENO REGIDOR:	INEZ SANCHEZ PLATA		ANDREA DEL TORO VITAL
DECIMO REGIDOR:	MARCO ANTONIO IGLESIAS CASANOVA		MARTIN LARA PERALTA
DECIMOPRIMER REGIDOR:	SARA GAMEZ POLANCO		LAURA BRINGAS LASUTIN

## PARTIDO DE LA REVOLUCIÓN DEMOCRÁTICA

CARGO	PROPIETARIO	PLANILLA	SUPLENTE
<b>PRESIDENTE MUNICIPAL:</b>	FIDEL DE LA CRUZ SARAMAGO		CARLOS SALAZAR MARTINEZ
PRIMER SÍNDICO:	FRANCISCO OLASCOAGA JIMENEZ	FRANCISCA ECHEVERRI GONZALEZ	
SEGUNDO SÍNDICO:	ENRIQUETA ZEPEDA ONTIVEROS	REYNALDO GARCIA ORTEGA	
PRIMER REGIDOR:	RAUL ORHUELA LARA	NORBERTO RUZ LOPEZ	
SEGUNDO REGIDOR:	VICTOR MANUEL ORTEGA SERRANO	ALICIA DEL VILLAR NAVA	
TERCER REGIDOR:	SALVADOR GARCIA NOVOA	HERIBERTO ROMERO TORRES	
CUARTO REGIDOR:	ROSARIO PEREZ AZARO	LUIS ROMERO BELTRAN	
QUINTO REGIDOR:	FRANCISCO AVILA GOMEZ	CLEMENTINA ROLDAN RIVERA	
SEXTO REGIDOR:	VICTORIA SANDOVAL LEON	ENRIQUE ALVAREZ DEL CASTILLO	
SEPTIMO REGIDOR:	JOSE LUIS SANTILLAN COLIN	CLEMENTE OROZCO LUINA	
OCTAVO REGIDOR:	IRMA SANTIN AGUILAR	JOSE LUIS MANRIQUEZ PANAGUA	
NOVENO REGIDOR:	INEZ SANCHEZ PLATA	ANDREA DEL TORO VITAL	
DECIMO REGIDOR:	MARCO ANTONIO IGLESIAS CASANOVA	MARTIN LARA PERALTA	
DECIMOPRIMER REGIDOR:	SARA GAMEZ POLANCO	LAURA BRINGAS LASUTIN	

## PARTIDO DEL TRABAJO

CARGO	PROPIETARIO	PLANILLA	SUPLENTE
<b>PRESIDENTE MUNICIPAL:</b>	FIDENCIO GONZALEZ BAUTISTA		MARATHETICIA NIESTA SANTILLANA
PRIMER SÍNDICO:	JAVIER ARTURO ZARCO GOMEZ		ANA CECILIA GARCIA ALEMÁN
SEGUNDO SÍNDICO:	MARIA DEL CARMEN PICHARDO SALAZAR		SILVIA GOMEZ PEREZ
PRIMER REGIDOR:	FROYLAN ACOSTA SALGADO		NORBERTO GAMA ALIZAR
SEGUNDO REGIDOR:	MARGARITA SOTO PAZ		FAUSTINO VILLAREAL MALAGON
TERCER REGIDOR:	JAME MEJIA MARTINEZ		CARLOS NIJARRO SALDIVAR
CUARTO REGIDOR:	MARCELA MARMOLEJO MARIN		CESAR GONZALEZ GOMEZ
QUINTO REGIDOR:	ANTONIO MANUARES CEJUDO		ROSA FLORES BERNAL
SEXTO REGIDOR:	TERESA MARQUEZ LANDEROS		ESPERANZA ROSAS GOMEZ AGLE
SEPTIMO REGIDOR:	ENKA LOPEZ ZURITA		MARTIN ECHEVERRIA MEJIA
OCTAVO REGIDOR:	JOSE LUIS DEL GADO LARA		MACARIO PARRAN CALERO
NOVENO REGIDOR:	MARCELA CUELLAR PAREDES		ERNESTINA ESPARZA NIETO
DECIMO REGIDOR:	SONIA PAREDES OTALLI		GUSTAVO IBARRA MACARIO
DECIMOPRIMER REGIDOR:	PILAR LARIS RUBIO		MIGUEL SALAZAR PACHECO

## CONVERGENCIA

CARGO	PROPIETARIO	PLANILLA	SUPLENTE
<b>PRESIDENTE MUNICIPAL:</b>	ARTURO G. CRUZ BENITEZ OLASCOAGA		EFREN DAVILA URRUTIA BENITEZ
PRIMER SÍNDICO:	JOSE GUADALUPE ESPINOSA DE LOS MONTEROS		GUADALUPE ESPINOSA DELGADO
SEGUNDO SÍNDICO:	ANTONIO URRUTIA NOLASCO		JORGE LUIS CENDEJAS MARTINEZ
PRIMER REGIDOR:	MARCO URRUTIA PEREZ		JESUS CENTENO LLONA
SEGUNDO REGIDOR:	LUIS ALBERTO PAREDES AGUIRRE		IVONNE CEJUDO GALLARDO
TERCER REGIDOR:	JOSE CARDOZO AVITA		LAURA CACERES BARBOSA
CUARTO REGIDOR:	MIGUEL HUMBERTO LOYOLA PAEZ		JARED SALCEDO MOISEN
QUINTO REGIDOR:	SAMANTHA MERCADO GOMEZ		MANUEL CAMACHO MIRANDA
SEXTO REGIDOR:	JACOBO MARTINEZ GONZALEZ		DANIEL RAZO CARRILLO
SEPTIMO REGIDOR:	ALFREDO ADAMIE LUOGO		RAFAEL MORENO CARMONA
OCTAVO REGIDOR:	MATILDE ORREGON GASCA		TERESA GUTIERREZ AYALA
NOVENO REGIDOR:	LAURA PIMENTEL DOMINGUEZ		LOURDES FRAS GALVAN
DECIMO REGIDOR:	GUSTAVO SALAS RODRIGUEZ		PEDRO MARTINEZ CEJUDO
DECIMOPRIMER REGIDOR:	JUAN RENDON ALVAREZ		ALBERTO GONZALEZ ELIAS

## PARTIDO ALIANZA SOCIAL

CARGO	PROPIETARIO	PLANILLA	SUPLENTE
<b>PRESIDENTE MUNICIPAL:</b>	KARLA RAMIREZ BRANBLA		ARTEMIO SALAS NOGUEZ
PRIMER SÍNDICO:	ANTONIO URRUTIA NOLASCO		SARA ACOSTA LUQUE
SEGUNDO SÍNDICO:	ALBERTO DIAZ GUADARRAMA		AGUSTIN GUERRERO CRUZ
PRIMER REGIDOR:	MARIA DE LA LUZ ESTRADA PIMENTEL		MARTHA JIMENEZ HINOJOSA
SEGUNDO REGIDOR:	MIGUEL ZEPEDA RAMOS		SAL ELIZALDE JARDON
TERCER REGIDOR:	NOE LAGUNAS GARCIA		ADELA ESPINOZA VERGARA
CUARTO REGIDOR:	ISAURA ESPINOZA ALARCON		JAME GARCIA VENADO
QUINTO REGIDOR:	NAVIEL GONZALEZ GARCIA		SUSANA MARTINEZ BAEZ
SEXTO REGIDOR:	VICTOR MANUEL JIMENEZ LUJAN		ARGELA SERRANO MOYA
SEPTIMO REGIDOR:	GONZALO HERRERA ZORRILLA		JACINTO GONZALEZ BALDERAS
OCTAVO REGIDOR:	ARTURO FERNANDEZ DUALDE		MARIA ESTHER CARRERA BIELSA
NOVENO REGIDOR:	DANIEL JIMENEZ CAMACHO		JOSE BERNARDO GARCIA CUEVAS
DECIMO REGIDOR:	DIANA DE MIGUEL GOMEZ		MARIA LUISA PACHECO MASARRA
DECIMOPRIMER REGIDOR:	JOSE LUIS DURAN GONZALEZ		PLUTARCO BLENDES JARDON

## PARLAMENTO CIUDADANO PARTIDO POLÍTICO DEL ESTADO DEMÉXICO

CARGO	PROPIETARIO	PLANILLA	SUPLENTE
<b>PRESIDENTE MUNICIPAL:</b>	MARCO ANTONIO URQUIZA ALANIS		LAURA SALAS MOJICA
PRIMER SÍNDICO:	MATILDE ORREGON GASCA		ILIANA CEJUDO GALLARDO
SEGUNDO SÍNDICO:	MARITZA LIZ SORIANO		HUMBERTO LOYOLA PARRA
PRIMER REGIDOR:	SOLEDAD JORDAN ESQUEDEA		LUIS CENDEJAS SORIANO
SEGUNDO REGIDOR:	BEATRIZ GUERRA NEVES		PEDRO GONZALEZ ELIAS
TERCER REGIDOR:	SOCORRO GUERRERO OLMEDO		VIRDIANA LARA NELLY
CUARTO REGIDOR:	PAULINA VERGUZZO ESPINOZA		JORGE TRINO SOTO
QUINTO REGIDOR:	MARCO GARCIA FAJARDO		SOL RAQUELLEN GAMA
SEXTO REGIDOR:	GUSTAVO SALAS RODRIGUEZ		MARIO FAJARDO SAMANO
SEPTIMO REGIDOR:	PEDRO MARTINEZ CEJUDO		FIDEL PORTILLO LEAL
OCTAVO REGIDOR:	TERESA GUTIERREZ AYALA		SUSANA VERA MENDIETA
NOVENO REGIDOR:	ARTURO PEREZ JACOME		ESTHER PADILLA ESQUEDEA
DECIMO REGIDOR:	LIZ MALAGON ZARATE		SERGIO PINEDA LOBATO
DECIMOPRIMER REGIDOR:	SANTIAGO NARANJO GUILLEN		ROSA ALVARADO AMADOR



# LISTA DE CANDIDATOS PARA LA ELECCIÓN EXTRAORDINARIA

**DE AYUNTAMIENTO DEL ESTADO DE MÉXICO, 12 DE OCTUBRE DEL AÑO 2003**

**MUNICIPIO: ATENCO**

**SECCIÓN ELECTORAL:**

## PARTIDO ACCIÓN NACIONAL

CARGO	PROPIETARIO	PLANILLA	SUPLENTE
<b>PRESIDENTE MUNICIPAL:</b>	ARTURO ENRIQUE VELASCO MARTINEZ		MARGARITA PADILLA SOJO
PRIMER SÍNDICO:	YOLANDA MARGARITA SANCHEZ GOMEZ		ANTONIO BRAVO DOMINGUEZ
SEGUNDO SÍNDICO:	MIGUEL ESTEBAN LOPEZ CUENCA		ROBERTO OZIEL FRANCO GONZALEZ
PRIMER REGIDOR:	ARTURO GONZALO APRACHI GOICOECHEA		RAUL HERNANDEZ GARCIA
SEGUNDO REGIDOR:	JOSE VILLALOBOS ALDANA		DOMINGO NIESTRA DIAZ
TERCER REGIDOR:	GUADALUPE VILCHIS BERNAL		HILDA HERRERA ARTEAGA
CUARTO REGIDOR:	ARTURO CRUZ ELIZALDE		MARCIAL HINOJOSA SOTO
QUINTO REGIDOR:	AGUSTIN CRUZ ALARCÓN		ANDRES MILLAN HERNANDEZ
SEXTO REGIDOR:	MARTHA PATRICIA CORTES JIMENEZ		FERNANDO MEZA SANTOYO
SEPTIMO REGIDOR:	GUADALUPE CASTILLO SANTOS		DIANA MORENO REYES
OCTAVO REGIDOR:	FRANCISCO RAFAEL CASTRO ANAYA		JAVIER MORENO MORALES
NOVENO REGIDOR:	RENE FLORES CEBALLOS		GUADALUPE OCAMPO ZARATE
DECIMO REGIDOR:	ESTEBAN GUTIERREZ GARCIA		LEONEL FRASCO TAPIA
DECIMOPRIMER REGIDOR:	DAVID GUTIERREZ BECERRIL		EDUARDO GAYTAN BORRERO

## COALICIÓN PRI-PVEM

CARGO	PROPIETARIO	PLANILLA	SUPLENTE
<b>PRESIDENTE MUNICIPAL:</b>	FIDEL DE LA CRUZ SARAMAGO		CARLOS SALAZAR MARTINEZ
PRIMER SÍNDICO:	MARIA DEL CARMEN OJEDA GARCIA		ABUNDIO CORONA LAZCANO
SEGUNDO SÍNDICO:	ENRIQUETA ZEPEDA ONTIVEROS		REYNALDO GARCIA ORTEGA
PRIMER REGIDOR:	RAUL ORIHUELA LARA		NORBERTO RUIZ LOPEZ
SEGUNDO REGIDOR:	VICTOR MANUEL ORTEGA SERRANO		ALICIA DEL VILLAR NAVA
TERCER REGIDOR:	SALVADOR GARCIA NOVOA		HERIBERTO ROMERO TORRES
CUARTO REGIDOR:	ROSARIO PEREZ AZARO		LUIS ROMERO BELTRAN
QUINTO REGIDOR:	FRANCISCO AVILA GOMEZ		CLEMENTINA ROLDAN RIVERA
SEXTO REGIDOR:	VICTORIA SANDOVAL LEON		ENRIQUE ALVAREZ DEL CASTILLO
SEPTIMO REGIDOR:	JOSE LUIS SANTILLAN COLIN		CLEMENTE OROZCO LUNA
OCTAVO REGIDOR:	IRMA SANTIN AGUILAR		JOSE LUIS MANRIQUEZ PANAGUA
NOVENO REGIDOR:	INEZ SANCHEZ PLATA		ANDREA DEL TORO VITAL
DECIMO REGIDOR:	MARCO ANTONIO IGLESIAS CASANOVA		MARTIN LARA PERALTA
DECIMOPRIMER REGIDOR:	SARA GAMEZ POLANCO		LAURA BRINGAS LASUTIN

## PARTIDO DE LA REVOLUCIÓN DEMOCRÁTICA

CARGO	PROPIETARIO	PLANILLA	SUPLENTE
<b>PRESIDENTE MUNICIPAL:</b>	FIDEL DE LA CRUZ SARAMAGO		CARLOS SALAZAR MARTINEZ
PRIMER SÍNDICO:	FRANCISCO OLASCOAGA JIMENEZ		FRANCISCA ECHEVERRI GONZALEZ
SEGUNDO SÍNDICO:	ENRIQUETA ZEPEDA ONTIVEROS		REYNALDO GARCIA ORTEGA
PRIMER REGIDOR:	RAUL ORIHUELA LARA		NORBERTO RUIZ LOPEZ
SEGUNDO REGIDOR:	VICTOR MANUEL ORTEGA SERRANO		ALICIA DEL VILLAR NAVA
TERCER REGIDOR:	SALVADOR GARCIA NOVOA		HERIBERTO ROMERO TORRES
CUARTO REGIDOR:	ROSARIO PEREZ AZARO		LUIS ROMERO BELTRAN
QUINTO REGIDOR:	FRANCISCO AVILA GOMEZ		CLEMENTINA ROLDAN RIVERA
SEXTO REGIDOR:	VICTORIA SANDOVAL LEON		ENRIQUE ALVAREZ DEL CASTILLO
SEPTIMO REGIDOR:	JOSE LUIS SANTILLAN COLIN		CLEMENTE OROZCO LUNA
OCTAVO REGIDOR:	IRMA SANTIN AGUILAR		JOSE LUIS MANRIQUEZ PANAGUA
NOVENO REGIDOR:	INEZ SANCHEZ PLATA		ANDREA DEL TORO VITAL
DECIMO REGIDOR:	MARCO ANTONIO IGLESIAS CASANOVA		MARTIN LARA PERALTA
DECIMOPRIMER REGIDOR:	SARA GAMEZ POLANCO		LAURA BRINGAS LASUTIN

## PARTIDO DEL TRABAJO

CARGO	PROPIETARIO	PLANILLA	SUPLENTE
<b>PRESIDENTE MUNICIPAL:</b>	FIDENCIO GONZALEZ BAUTISTA		MARATHETICIA NIESTA SANTALLICIA
PRIMER SÍNDICO:	JAVIER ARTURO ZARCO GOMEZ		ANA CECILIA GARCIA ALEMÁN
SEGUNDO SÍNDICO:	MARIA DEL CARMEN PICHARDO SALAZAR		SILVIA GOMEZ PEREZ
PRIMER REGIDOR:	FROYLAN ACOSTA SALGADO		GILBERTO GAMA ALPÍZAR
SEGUNDO REGIDOR:	MARGARITA SOTO PAZ		FAUSTINO VILLAREAL MALAGON
TERCER REGIDOR:	JAIME MEJIA MARTINEZ		CARLOS NAVARRO SALDIVAR
CUARTO REGIDOR:	MARICELA MARMOLEJO MARIN		CESAR GONZALEZ GOMEZ
QUINTO REGIDOR:	ANTONIO MANJARRES CEALDO		ROSA FLORES BERNAL
SEXTO REGIDOR:	TERESA MARQUEZ LANDEROS		ESPERANZA RUJAS GOMEZ TAGLE
SEPTIMO REGIDOR:	ERIKA LOPEZ ZURITA		MARTIN ECHEVERRIA MEJIA
OCTAVO REGIDOR:	JOSE LUIS DELGADO LARA		MACARIO FARRAN CALERO
NOVENO REGIDOR:	MAGDALENA QUELLAR PAREDES		ERNESTINA ESPARZA NIETO
DECIMO REGIDOR:	SONIA PAREDES CITALLI		GUSTAVO BARRA MACARIO
DECIMOPRIMER REGIDOR:	FLAR LARIS RUBIO		MIGUEL SALAZAR PACHECO

## PARTIDO ALIANZA SOCIAL

CARGO	PROPIETARIO	PLANILLA	SUPLENTE
<b>PRESIDENTE MUNICIPAL:</b>	ARTURO G. CRUZ BENITEZ OLASCOAGA		EFREN DAVILA URRUTIA BENTEZ
PRIMER SÍNDICO:	JOSE GUADALUPE ESPINOSA DE LOS MONTEROS		GUADALUPE ESPINOSA DELGADO
SEGUNDO SÍNDICO:	ANTONIO URRUTIA NOLASCO		JORGE LUIS CENDEJAS MARTINEZ
PRIMER REGIDOR:	MARCO URRUTIA PEREZ		JESUS CENTENO LLONA
SEGUNDO REGIDOR:	LUIS ALBERTO PAREDES AGUIRRE		IVONNE CEJUDO GALLARDO
TERCER REGIDOR:	JOSE CARDOSO AVITIA		LAURA CACERES BARBABOSA
CUARTO REGIDOR:	MIGUEL HUMBERTO LOYOLA PÁEZ		JARED SALCEDO MOISEN
QUINTO REGIDOR:	SAMANTHA MERCADO GOMEZ		MANUEL CAMACHO MIRANDA
SEXTO REGIDOR:	JACOBO MARTINEZ GONZALEZ		DANIEL RAZO CARRILLO
SEPTIMO REGIDOR:	ALFREDO ADAME LUGO		RAFAEL MORENO CARMONA
OCTAVO REGIDOR:	MATILDE OBREGON GASCA		TERESA GUTIERREZ AYALA
NOVENO REGIDOR:	LAURA PIMENTEL DOMINGUEZ		LOURDES FRAS GALVAN
DECIMO REGIDOR:	GUSTAVO SALAS RODRIGUEZ		PEDRO MARTINEZ CEJUDO
DECIMOPRIMER REGIDOR:	JUAN RENDON ALVAREZ		ALBERTO GONZALEZ ELIAS

ELECCIÓN EXTRAORDINARIA DE AYUNTAMIENTO

# MATERIAL ELECTORAL





## MATERIAL ELECTORAL

NÚM.	NOMBRE	MATERIAL	CANTIDAD
1	MAMPARA ELECTORAL	METAL Y CARTÓN	310
2	URNA ELECTORAL	CARTÓN	310
3	MESA Y BASE PARA URNAS ELECTORALES	CARTÓN	310
4	MARCADORA PARA CREDENCIAL DE ELECTOR	METAL	310
5	CAJA PARA PAQUETE ELECTORAL	CARTÓN	310
6	PORTAFOLIO PARA DOCUMENTACIÓN ELECTORAL	CARTÓN	310
7	CAJA CONTENEDORA DE MATERIAL ELECTORAL	CARTÓN	310

### Material Electoral - 2003

---

#### 1. MAMPARA ELECTORAL

---

##### 1.1. Descripción.

Mesa desplegable con cubierta y división al centro, que servirá como base para que los ciudadanos puedan ejercer su voto de manera libre, secreta y personal.

##### 1.2. Fundamento legal.

**El Código Electoral del Estado de México**, en el:

Artículo 192 Fracción VI.

##### 1.3. Especificaciones Técnicas.

###### **MAMPARA:**

**Base.-** Cartón corrugado doble (Double wall), laminado tipo UV de color blanco en la cara superior, con una onda ó flauta en tipo "C", resistencia de 11-14 Kg/cm<sup>2</sup>, de 80 x 70 cm.

**Dos paredes divisorias laterales:** Cartón corrugado simple (Single Wall), con una onda ó flauta en tipo "C", resistencia de 11 kg/cm<sup>2</sup>, con ambas caras en color blanco y laminado tipo UV, de 1.23 de largo x 82.5 cms de altura, impresas en las caras exteriores en tinta negra el logotipo del Instituto Electoral del Estado de México, y la leyenda "Tu voto es libre y secreto".

**Una pared divisoria central:** Cartón corrugado simple (Single Wall), con una onda ó flauta en tipo "C", resistencia de 11 kg/cm<sup>2</sup> con ambas caras en color blanco y laminado tipo UV, de 70 cm de ancho x 82.5 cm de altura, impresas en ambas caras en tinta negra la leyenda "Tu voto es libre y secreto".

**Dos cortineros:** Con cuatro tiras cada una, base para los cortineros de cartón corrugado (Single Wall), con una onda ó flauta en tipo "C" y resistencia de 9-11 Kg/cm<sup>2</sup>, color blanco en ambas caras, de 77 cm. de largo x 12 cm. de ancho, impreso en tinta negra la leyenda "Tu voto es libre y secreto".

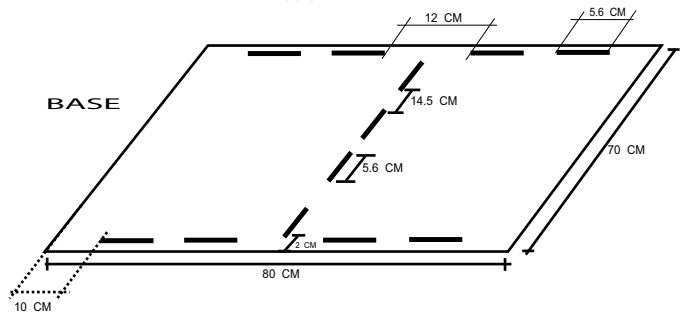
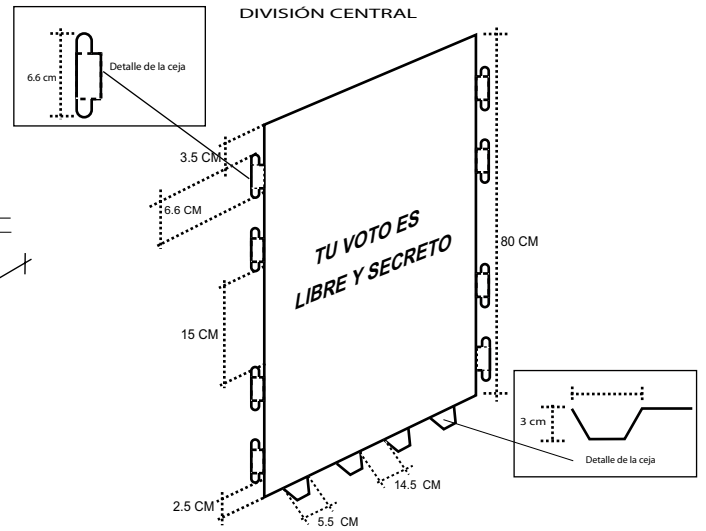
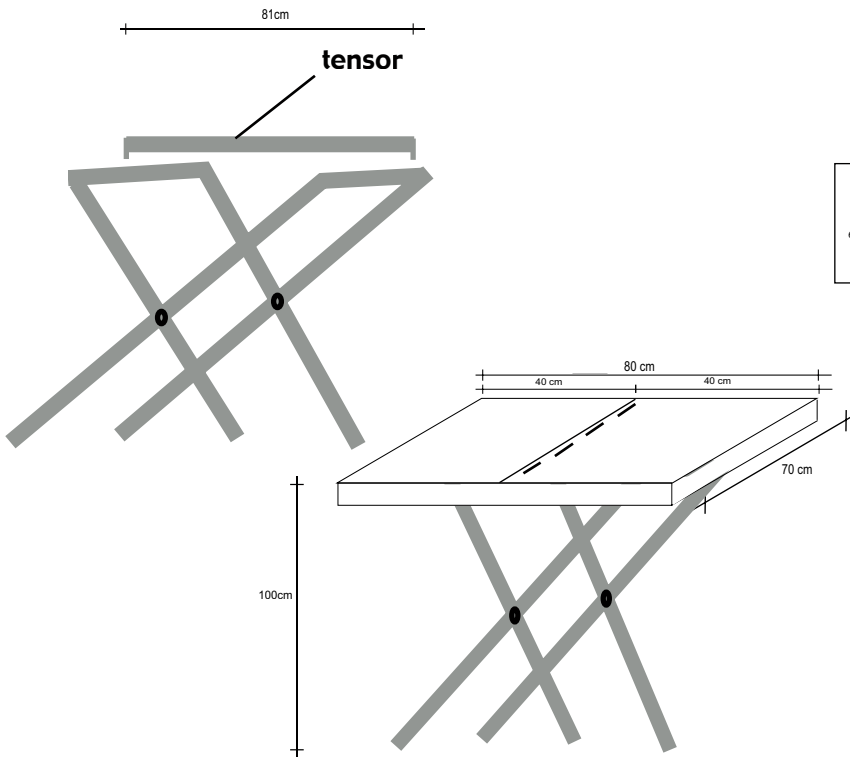
**Tiras para cortinas:** De material plástico color blanco, de 80 cm. de altura x 18 cm. de ancho, por cada cortinero.

###### **Soporte para base:**

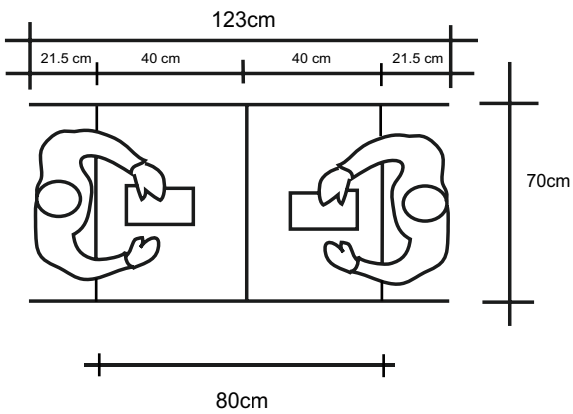
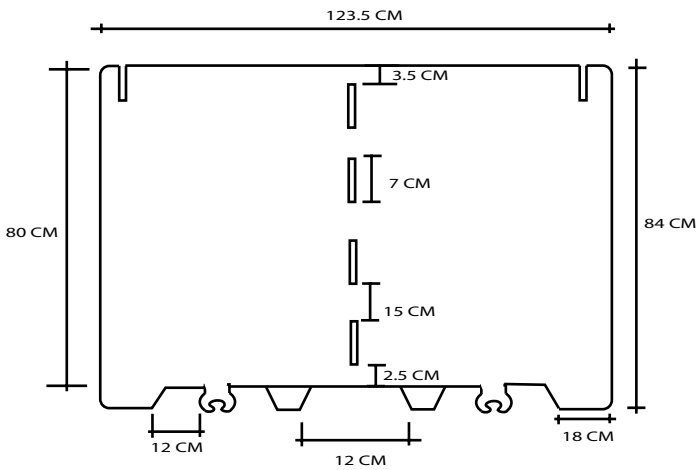
Patas tubulares conduit de pared delgada con remaches galvanizados para unir, con un tensor de tubo conduit galvanizado de 56 cm. y regatones de hule en patas, altura de las patas de 1 metro del piso a la base.

###### **Plegable / Armable**

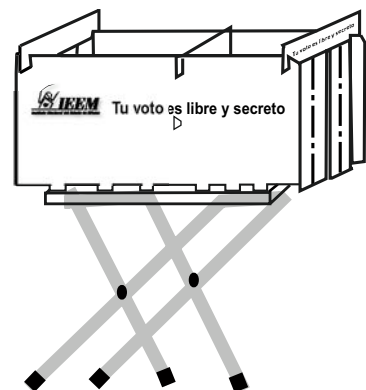
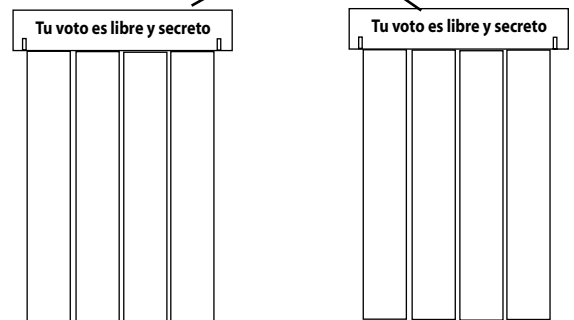
# Mampara electoral plegable para votación (mampara)



## División Lateral



## Cortineros



## 2. URNA ELECTORAL

---

### 2.1 Descripción.

Recipiente designado para el depósito de las boletas electorales en el ejercicio del derecho al voto de los sufragantes.

### 2.2. Fundamento legal.

**El Código Electoral del Estado de México**, en el:

Artículo 192, Fracción IV.

### 2.3. Especificaciones Técnicas.

**Material:** Cartón corrugado simple (single wall), con una onda ó flauta en tipo "C", resistencia de 11 kg/cm<sup>2</sup>, con ambas caras en color blanco, laminado tipo UV en la cara exterior, de una sola pieza.

**Ventanas:** Seis ventanas plásticas de material P.V.C., 100% transparentes de 25x25 cm, pegadas ó grapadas.

**Impresión:** a una tinta en cuatro caras con la leyenda de:

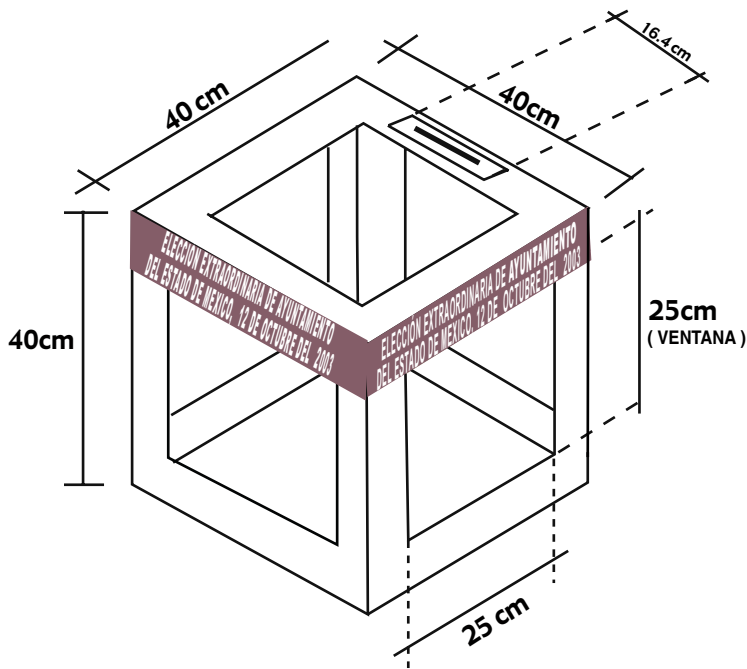
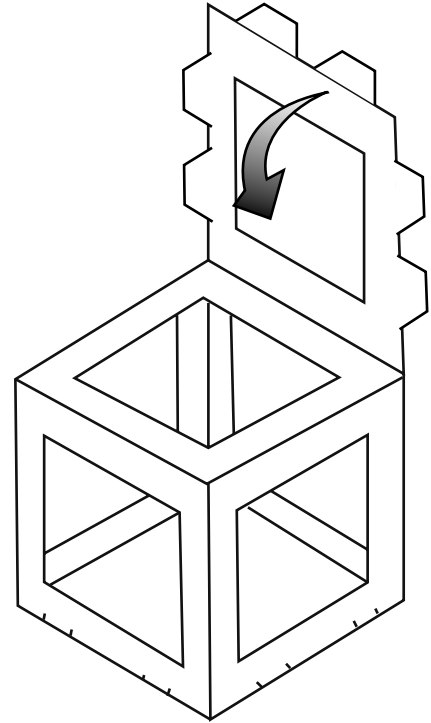
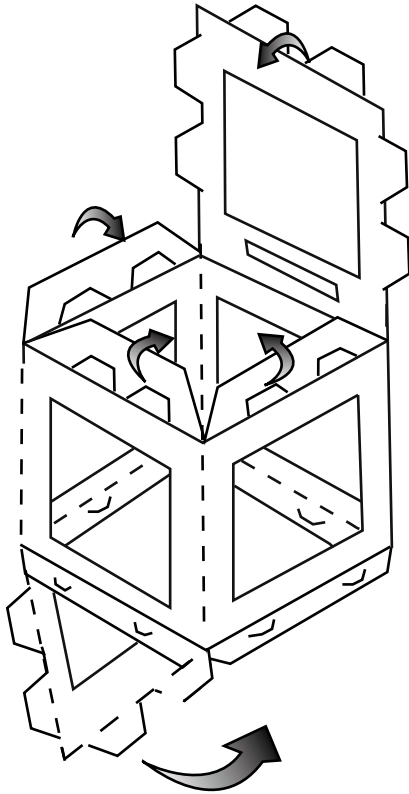
- "Elección Extraordinaria de Ayuntamiento 2003" calado en blanco sobre una plasta de color Pantone Process 137-5U.

**Medidas:** Interiores de la urna 40x40x40 cm.

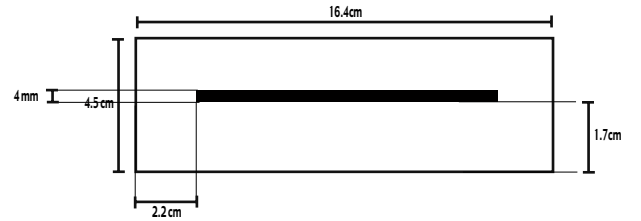
### Armable / plegable.

La urna contendrá una Placa de lámina para la introducción del voto. Con las siguientes características: lámina de metal galvanizado en calibre 26, en el área de la hendidura donde se deposita el voto con medidas de 16.4 cm. de largo x 4.5 cm. de ancho, con una ranura de 4 mm.

# Urna electoral de casillas (6 ventanas)



PLACA PARA LA HENDIDURA DONDE SE DEPOSITA EL VOTO  
\*METAL GALVANIZADO, CALIBRE 26



### 3. MESA Y BASE PARA URNAS ELECTORALES

---

#### 3.1 Descripción:

Desplegable para colocación de la urna electoral.

**Materiales:** Cartón corrugado simple (single wall), laminado tipo UV, color blanco en ambas caras, con una onda ó flauta en tipo "C", con resistencia de 11 kg/cm<sup>2</sup>.

#### 3.2 Fundamento Legal:

**El Código Electoral del Estado de México**, en el:

Artículo 192 Fracción V.

#### 3.3 Especificaciones Técnicas

Medidas mesa armable:

**Base:** Tipo charola  
largo 42 cm.  
ancho 42 cm.

#### **Logotipo del IEEM a una tinta color negro**

Largo 9 cm.  
Ancho 4.5 cm.

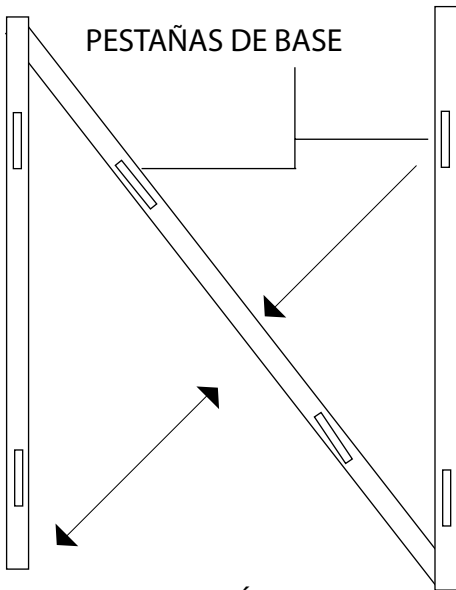
#### **Soporte:**

altura 40 cms. (del piso a la base)  
Emblema de IEEM a una tinta color gris (sello de agua)

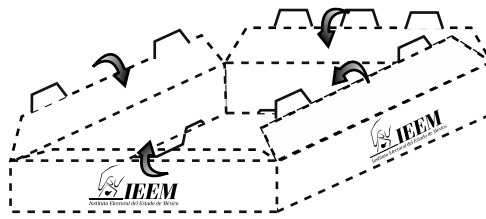
***Armable y plegable***

# MESA Y BASE PARA URNA PLEGABLE.

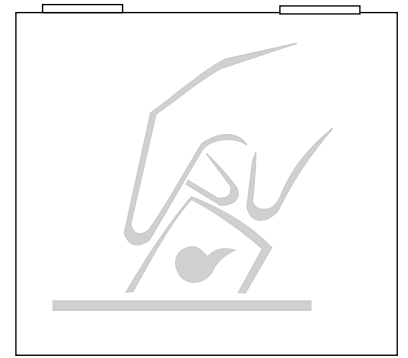
DE DOS PIEZAS PLEGABLE.



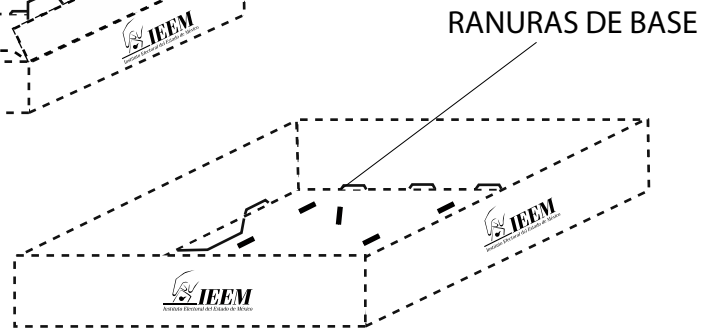
BASE DE CARTÓN PLEGABLE  
VISTA SUPERIOR



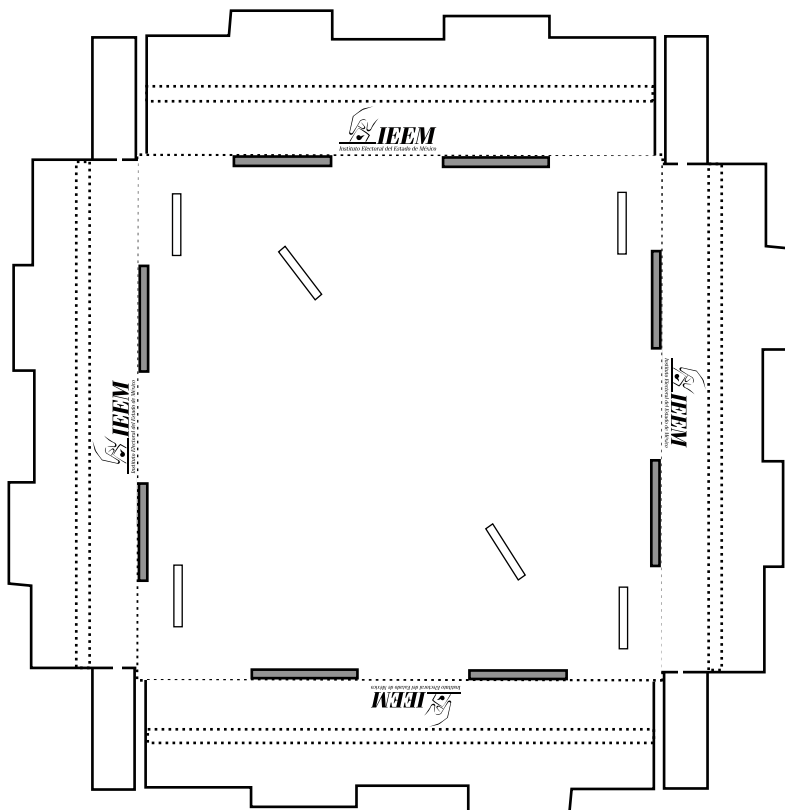
CHAROLA PARA BASE DE CARTÓN



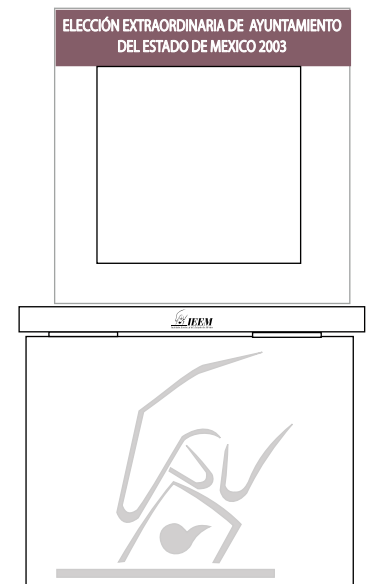
BASE DE CARTÓN  
VISTA LATERAL



RANURAS DE BASE



DESPLIEGADO DE CHAROLA PARA BASE DE CARTÓN



VISTA LATERAL DE BASE PARA URNA

#### 4. MARCADORA PARA CREDENCIAL DE ELECTOR

---

##### 4.1. Descripción.

Herramienta que se utilizará para marcar la credencial de elector, una vez que los ciudadanos hayan ejercido el voto.

##### 4.2. Fundamento legal.

El Código Electoral del Estado de México, en el:

Artículo 211 Fracción I.

##### 4.3. Especificaciones Técnicas.

1. La marcadora de credenciales se fabricará con lámina de aluminio de primera calidad de calibre 14, las medidas de la base serán de 13 x 12 cm.; en la lámina que forma la base se incluirán dos lengüetas las que servirán de guía para mover el brazo. Las lengüetas presentarán dos barrenos de 5/16", por los que se introducirá el riel bisagra.

2. La lámina que forma la base presentará un corte de 8.6 x 5.4 cm, para formar el contenedor en donde se colocará la credencial del elector. El contenedor llevará una calcomanía con la impresión del reverso de la credencial para votar con fotografía, adicionalmente se le colocará una etiqueta por encima del contenedor en la que se indiquen las guías para marcar los recuadros.

3. Este instrumento dispondrá de un brazo marcador de sección cuadrada de 3/4", fabricado en aluminio extruido natural tipo duraluminio de 4 3/4" de largo. La parte superior del brazo llevará un disco (rondana opresora) de 3 cm. de diámetro por 3 mm de espesor, sujeto por medio de un remache tipo "POP" tendrá también un tornillo de 1/4" para fijarlo al riel bisagra. El brazo contará por la parte inferior con un dado marcador.

4. El dado marcador tendrá forma cónica, fabricado en acero templado de 10.45, con dureza 60-62 rockwell mínimo, en dimensiones de 8 a 5 mm de diámetro por 13 mm de largo.

Sobre la superficie menor contendrá la letra "V", inicial de palabra "votó". Este dado estará sujeto al brazo por dos tornillos opresores de cabeza hexagonal de 1/4", uno para ajustar la altura y otro para mantenerlo fijo en su posición correcta.

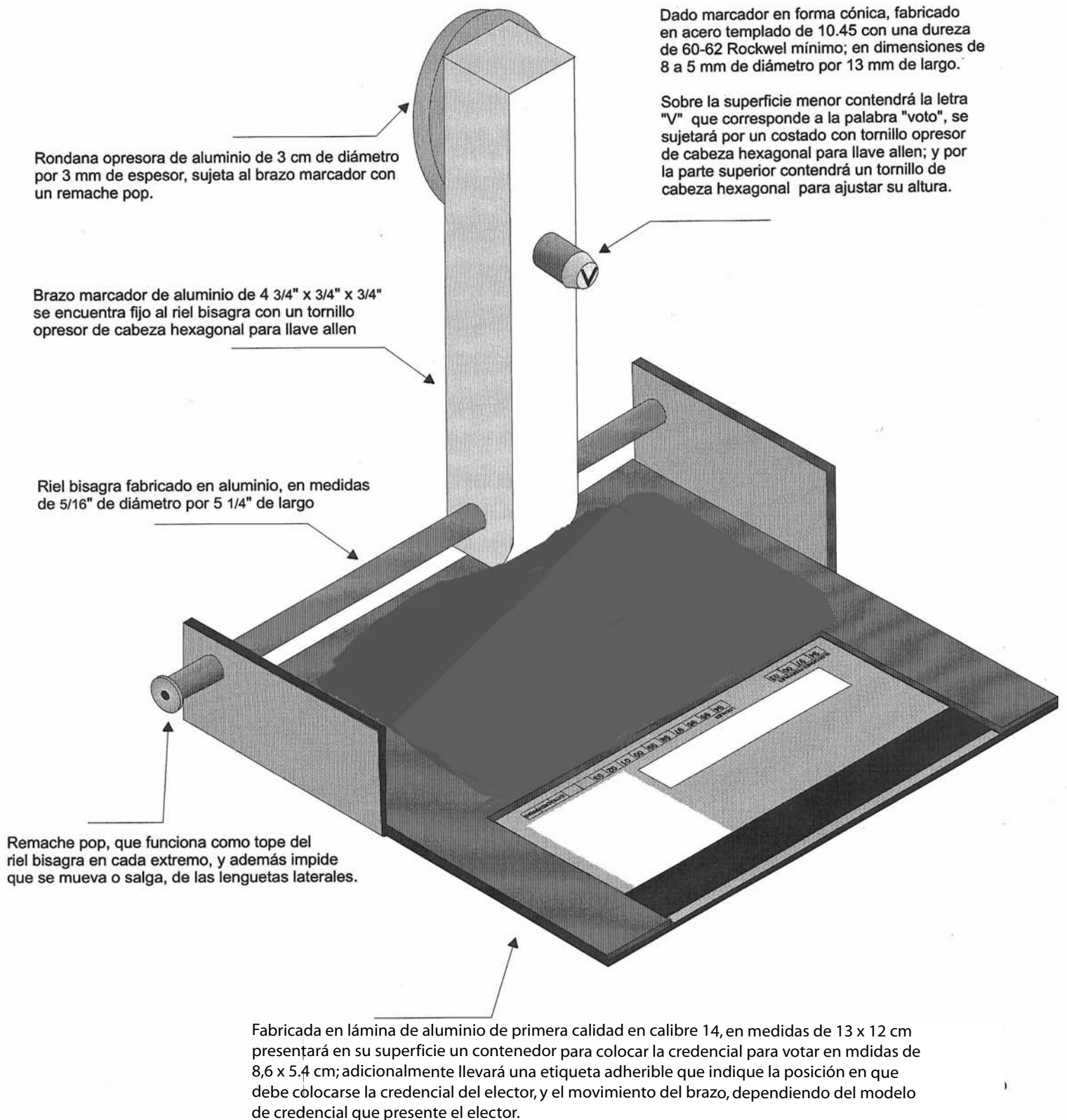
5. El riel bisagra será de forma redonda, fabricado en aluminio extruido natural de tipo duraluminio de 5/16", presentará en cada extremo remaches tipo "POP" de aluminio, los cuales funcionarán como topes; las dimensiones de este riel serán de 5 1/4" X 5/16" el desplazamiento que realice el brazo será de 19 mm, lo que corresponde a la distancia que existe para marcar el año de la elección en los dos tipos de credencial.

6. Por la parte posterior de la base llevará una etiqueta que presente la leyenda "PROPIEDAD DEL INSTITUTO ELECTORAL DEL ESTADO DE MEXICO" y el logotipo del Instituto, impreso a una tinta en negro.

##### CAJA INDIVIDUAL.

Las marcadoras se protegerán con una caja individual de cartulina cable de 16 puntos con cara exterior blanca. Sobre una de estas caras llevará impreso a una tinta en negro el logotipo del Instituto, y por debajo de éste la leyenda "ELECCIÓN EXTRAORDINARIA DE AYUNTAMIENTO DEL ESTADO DE MÉXICO, 12 DE OCTUBRE DEL AÑO 2003", y "PROPIEDAD DEL INSTITUTO ELECTORAL DEL ESTADO DE MÉXICO", con tipografía Arial normal en altas de 14 puntos.

# MARCADORA DE CREDENCIALES



Cada marcadora contará con una llave allen para ajustar, en su caso, el brazo marcador a los recuadros de la credencial para votar con fotografía (éstas se entregarán por separado) .



## 5. CAJA PARA PAQUETE ELECTORAL

---

### 5.1. Descripción.

Caja en donde se transportará el expediente de casilla.

### 5.2. Fundamento legal.

**El Código Electoral del Estado de México**, en los:

Artículos 236 y 237 Párrafo segundo.

### 5.3. Especificaciones Técnicas.

**Material:** Cartón corrugado (Single wall) laminado tipo UV en la cara exterior y en color blanco, con una onda ó flauta en tipo "C", resistencia de 11 kg/cm<sup>2</sup>, y asa plástica para sujetar, diseño tipo portafolio

**Medidas interiores:** 37 x 47 x 15 cms.

**Impresión:** A una tinta en serigrafía con la leyenda

Cara Anterior

- "Elección Extraordinaria de Ayuntamiento 2003" calado en blanco sobre una plasta de color Pantone Process 137-5U, y la leyenda "Distrito, Municipio, Sección Electoral y Tipo de casilla", en el mismo color.

Cara Posterior

- "Sobre por fuera que contiene copia del acta de escrutinio y cómputo" en el color correspondiente a la elección Extraordinaria de Ayuntamiento.
- "El sobre del PREP deberá ir por fuera del paquete y a la mano".

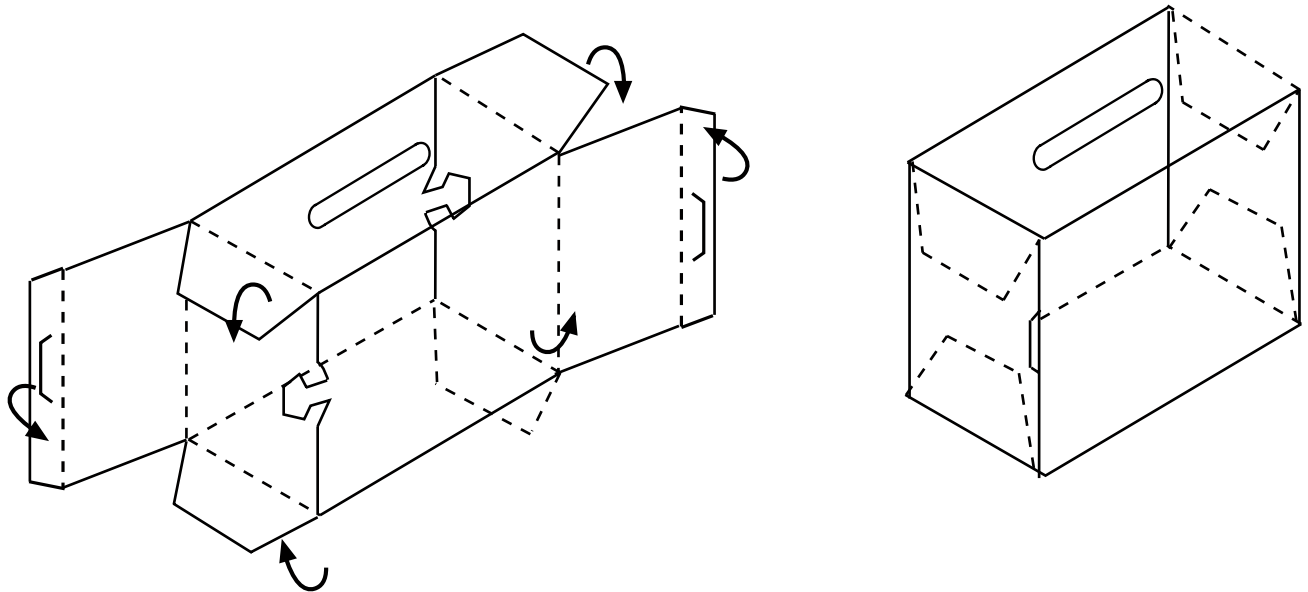
En un lateral

- El logotipo del IEEM en color negro.

En el otro lateral

- "Introducir los siguientes documentos".
  1. Sobre para el expediente de la elección Extraordinaria de Ayuntamiento.
    - A. Un ejemplar del acta de la Jornada Electoral
    - B. Un ejemplar del acta final de Escrutinio y Cómputo
    - C. Los escritos sobre incidentes y de protesta que se hubieren recibido.
  2. Sobre para boletas sobrantes inutilizadas de la elección Extraordinaria de Ayuntamiento.
  3. Sobre para votos válidos de la elección Extraordinaria de Ayuntamiento.
  4. Sobre para votos nulos de elección Extraordinaria de Ayuntamiento.
  5. Sobre para lista nominal.

# CAJA PARA PAQUETE ELECTORAL



VISTAS DE LA CAJA PAQUETE  
ELECTORAL TIPO PORTAFOLIO

**ELECCION EXTRAORDINARIA DE AYUNTAMIENTO  
DEL ESTADO DE MEXICO, 12 DE OCTUBRE DEL 2003**

**DISTRITO** \_\_\_\_\_

**MUNICIPIO** \_\_\_\_\_

**SECCIÓN ELECTORAL** \_\_\_\_\_

**TIPO DE CASILLA** \_\_\_\_\_

47 CMS.

INTRODUCIR LOS  
SIGUIENTES DOCUMENTOS:

- 1.- SOBRES PARA EL EMPONENTE DE LA ELECCION EXTRAORDINARIA DE AYUNTAMIENTO.
- A) Un ejemplar del acta de Junta Electoral
- B) Un ejemplar del acta final de Escrutinio y Cómputo.
- C) Los identos sobre incidentes y de protestas que se hubieren recibido

- 2.- SOBRES PARA BOLETAS SOBRIANTES
- 3.- SOBRES PARA VOTOS VALIDOS
- 4.- SOBRES PARA VOTOS NULOS
- 5.- SOBRES PARA LISTA NOMINAL

15 CMS.

37 CMS.

CAJA PAQUETE ELECTORAL TIPO PORTAFOLIO

**SOBRE POR FUERA QUE CONTIENE COPIA  
DEL ACTA DE ESCRUTINIO Y CÓMPUTO**

\*EL SOBRES PREP DEBERÁ IR POR FUERA DEL PAQUETE Y A LA MANO



## 6. PORTAFOLIO PARA DOCUMENTACIÓN ELECTORAL

---

### 6.1. Descripción.

Paquete en donde se transportará la documentación de la casilla

### 6.2. Fundamento legal.

**El Código Electoral del Estado de México**, en el:

Artículo 192 Fracción V.

### 6.3. Especificaciones Técnicas.

**Material:** Cartón corrugado simple (Single wall), con una onda ó flauta en tipo "C", resistencia de 11 kg/cm<sup>2</sup>, laminado tipo UV en cara exterior y en color blanco, asa plástica, medidas interiores de 37 x 47 x 25 cms, diseño tipo portafolio.

#### Impresión:

Cara anterior:

- "Elección Extraordinaria de Ayuntamiento 2003" en tinta color Pantone Process 137-5U.
- "Distrito  
Municipio  
Sección Electoral  
Tipo de Casilla"

Cara posterior:

- "Documentación electoral de la casilla", en el color Pantone Process 137-5U.

En uno de los laterales

- El logotipo del IEEM de color negro.

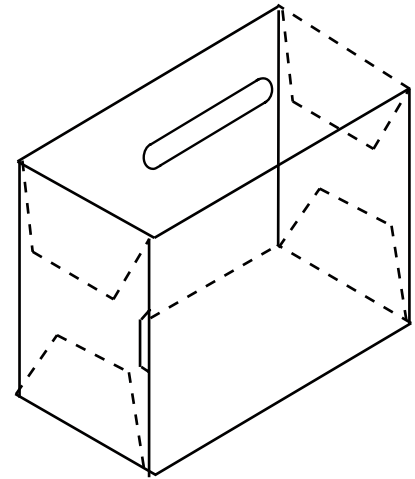
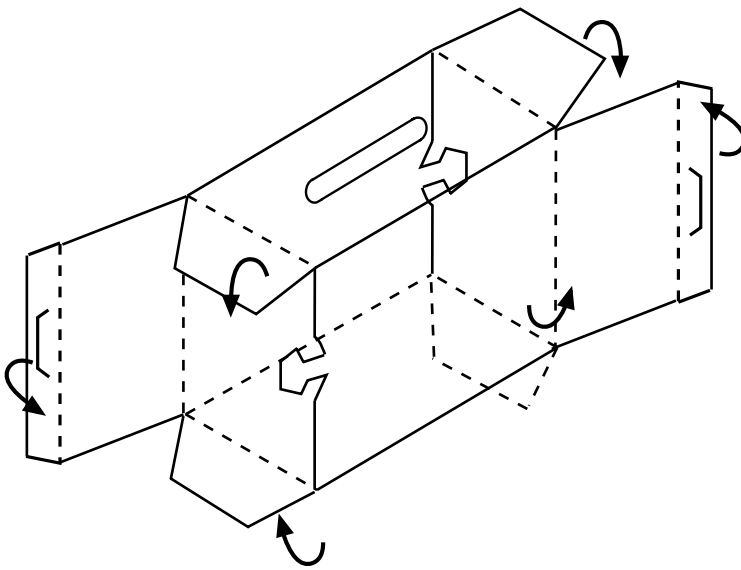
En el otro lateral

- "Introducir todos los formatos de documentación electoral"

Diseño tipo portafolio armable para soportar un peso de 6 kg. aproximadamente.

**Impresión:** A una tinta para la elección Extraordinaria de Ayuntamiento.

# PORTAFOLIO PARA DOCUMENTACIÓN ELECTORAL



VISTAS DEL PORTAFOLIO PARA DOCUMENTACIÓN ELECTORAL

ELECCIÓN EXTRAORDINARIA DE AYUNTAMIENTO DEL ESTADO DE MÉXICO, 12 DE OCTUBRE DEL 2003

DISTRITO \_\_\_\_\_

MUNICIPIO \_\_\_\_\_

SECCIÓN ELECTORAL \_\_\_\_\_

TIPO DE CASILLA \_\_\_\_\_

47 CMS.

INTRODUCIR TODOS LOS FORMATOS DE DOCUMENTACIÓN ELECTORAL.

37 CMS.

25 CMS.

PORTAFOLIO DE DOCUMENTACIÓN ELECTORAL

DOCUMENTACIÓN ELECTORAL DE LA CASILLA



## **7. CAJA CONTENEDORA DE MATERIAL ELECTORAL**

---

### **7.1. Caja que contendrá los siguientes materiales:**

- 1 Mampara Electoral
- 1 Urna electoral para la Elección Extraordinaria de Ayuntamiento
- 1 base para urna
- 1 Marcadora para credenciales
- 1 Caja paquete electoral para la Elección Extraordinaria de Ayuntamiento
- 1 Portafolio para documentación electoral de la Elección Extraordinaria de Ayuntamiento
- 1 Lona para cubrir la casilla
- 1 Cartel de aviso de localización de casilla
- 1 Cartel de aviso de identificación de casilla
- 1 Cartel de resultados de la Elección Extraordinaria de Ayuntamiento en esta casilla
- 1 Bolsa de útiles

### **7.2 Especificaciones técnicas.**

Medidas 125 cms. de largo x 100 cms. de ancho x 13 cms. de grosor.  
Fabricada en cartón corrugado con resistencia de 9-11 kg.

# CAJA CONTENEDORA DE MATERIAL ELECTORAL

