



INSTITUTO ELECTORAL DEL ESTADO DE MÉXICO

DIRECCIÓN GENERAL

DIRECCIÓN DE ORGANIZACIÓN



**MATERIAL
ELECTORAL**



1. MAMPARA ELECTORAL

1.1. Descripción.

Mesa desplegable con cubierta y división al centro, que servirá como base para que los ciudadanos puedan ejercer su voto de manera libre, secreta y personal.

1.2. Fundamento Legal.

El Código Electoral del Estado de México, en:

El artículo 192 fracción VI.

1.3. Especificaciones Técnicas.

MAMPARA:

Base.- Polipropileno corrugado extruído de alta densidad calibre 5 mm. de 1000 gramos por metro cuadrado.

Dos paredes divisorias laterales: Polipropileno corrugado extruído de alta densidad calibre 5 mm. de 1000 gramos por metro cuadrado en color blanco, de 1.23 cms. de largo x 82.5 cms de altura, impresas en las caras exteriores en tinta negra el logotipo del Instituto Electoral del Estado de México, y la leyenda "Tu voto es libre y secreto".

Una pared divisoria central: Polipropileno corrugado extruído de alta densidad calibre 5 mm. de 1000 gramos por metro cuadrado en color blanco, de 70 cm de ancho x 82.5 cm de altura, impresas en ambas caras en tinta negra la leyenda "Tu voto es libre y secreto".

Dos cortineros: Con cuatro tiras cada uno, base para los cortineros de Polipropileno corrugado extruído de alta densidad calibre 5 mm. de 1000 gramos por metro cuadrado, color blanco de 77 cm. de largo x 12 cm. de ancho, impreso en tinta negra la leyenda "Tu voto es libre y secreto".

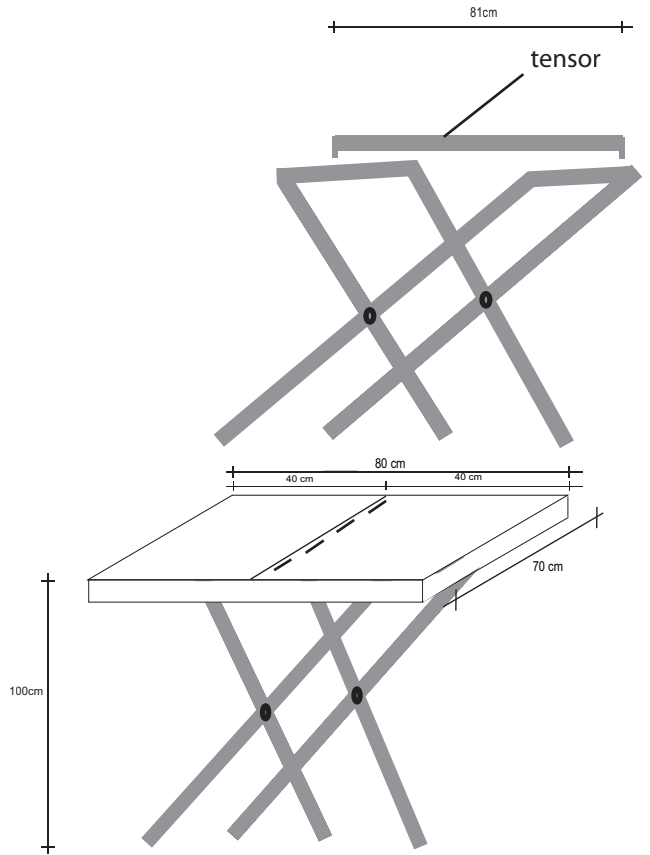
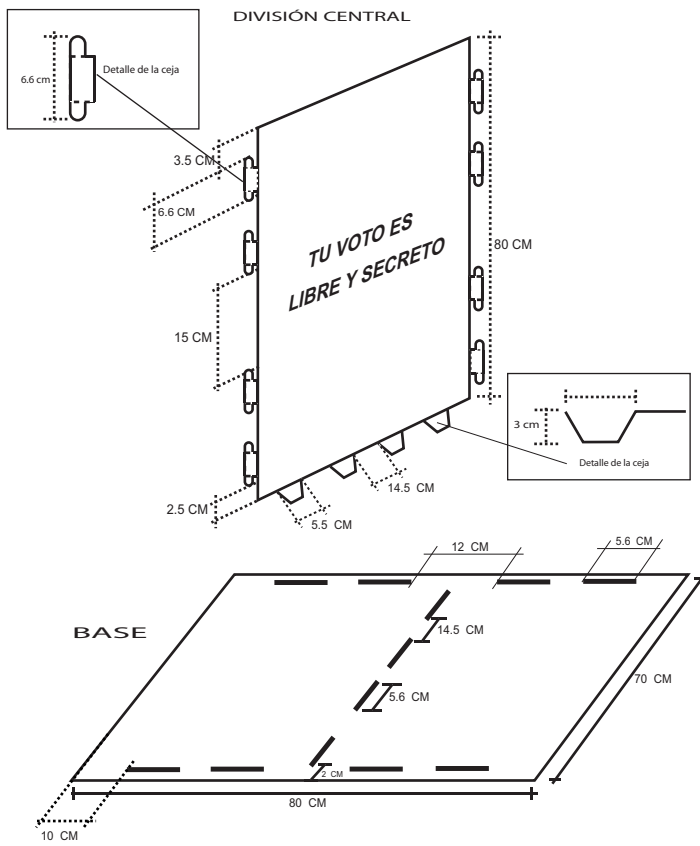
Tiras para cortinas: De material plástico color blanco, de 80 cm. de altura x 18 cm. de ancho, por cada tira.

Soporte para base:

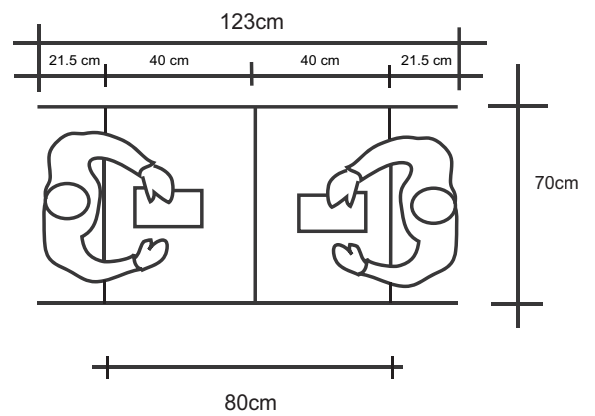
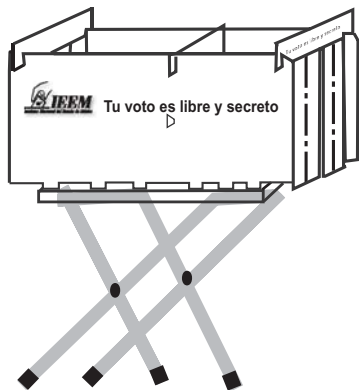
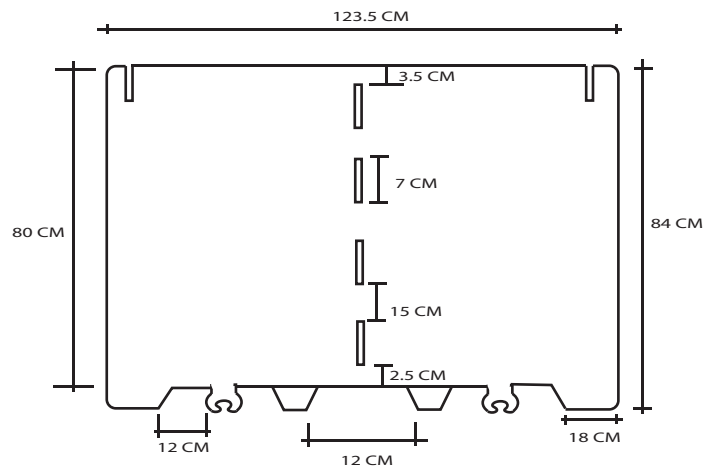
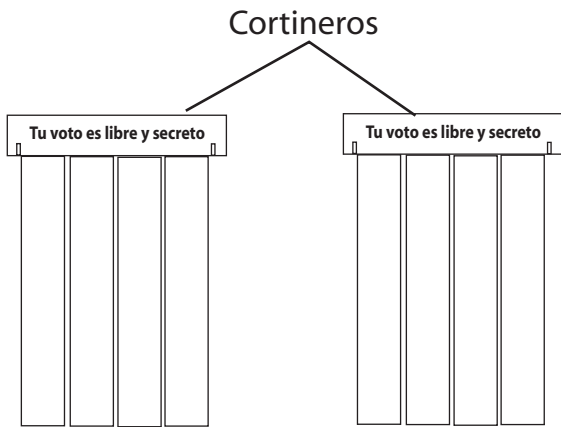
Patas tubulares conduit de pared delgada con remaches galvanizados para unir, con un tensor de tela de 56 cm. y regatones de hule en patas, altura de las patas de 1 metro del piso a la base.

Plegable / Armable.

Mampara Electoral para votación



División Lateral





2. URNA ELECTORAL

2.1 Descripción.

Recipiente designado para el depósito de las boletas electorales en el ejercicio del derecho al voto de los sufragantes.

2.2. Fundamento Legal.

El Código Electoral del Estado de México, en:

El artículo 192, fracción IV.

2.3. Especificaciones Técnicas.

Material: Polipropileno corrugado extruído de alta densidad calibre 3 mm. de 700 gramos por metro cuadrado, en color blanco, de una sola pieza.

Ventanas: Cinco ventanas plásticas de material P.V.C., 100% transparentes de 25x25 cms.

Impresión: a una tinta en cinco caras con la leyenda de:

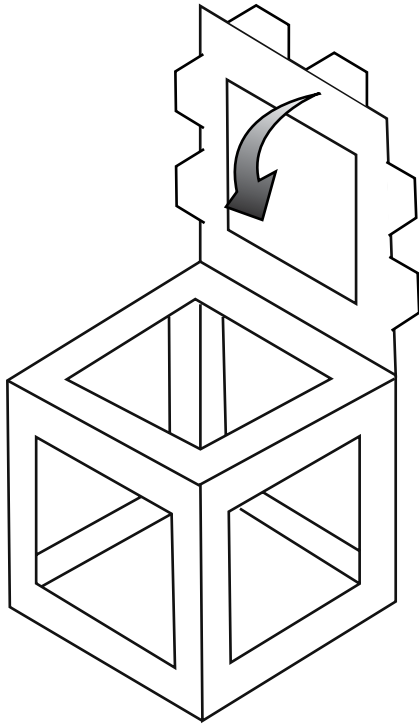
- “Elección Ordinaria de Gobernador del Estado de México, 3 de julio del año 2005”, calado en blanco sobre una plasta de color Pantone Process 7530 C.

Medidas: Interiores de la urna 38x38x38 cms.

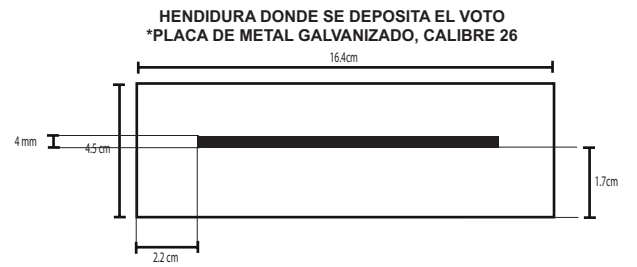
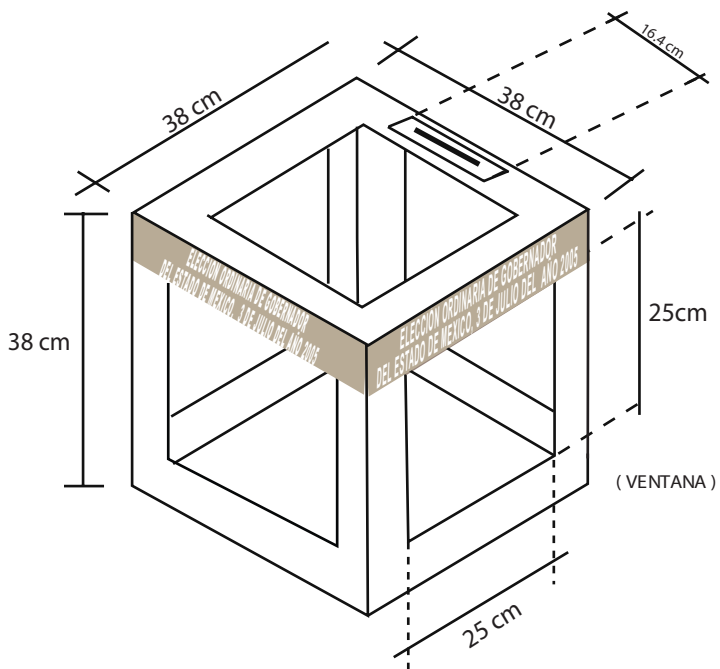
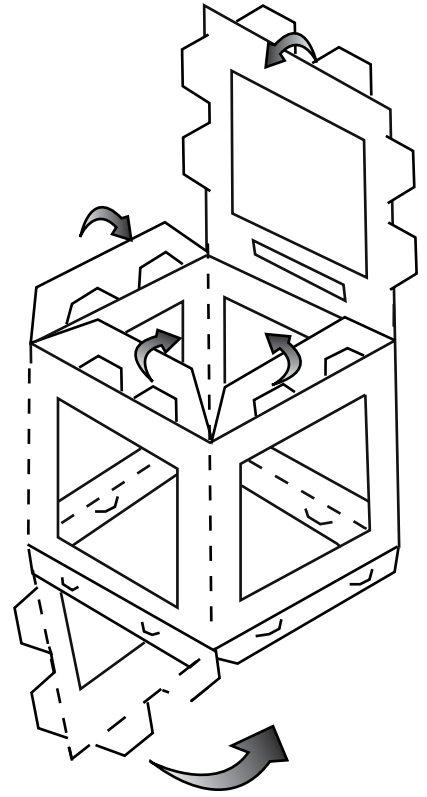
Plegable / armable.

La urna contendrá una Placa de lámina para la introducción del voto. Con las siguientes características: lámina de metal galvanizado en calibre 26, en el área de la hendidura donde se deposita el voto con medidas de 16.4 cm. de largo x 4.5 cm. de ancho, con una ranura de 4 mm.

Urna electoral de casillas



(5 ventanas)





3. MESA Y BASE PARA URNAS ELECTORALES

3.1 Descripción:

Mesa desplegable para colocación de la urna electoral.

Materiales: Polipropileno corrugado extruído de alta densidad calibre 5 mm. de 1000 gramos por metro cuadrado, en color blanco.

3.2 Fundamento Legal:

El Código Electoral del Estado de México, en:

El artículo 192 fracción V.

3.3 Especificaciones Técnicas

Medidas mesa armable:

Base: Tipo charola
largo 42 cm.
ancho 42 cm.

Logotipo del IEEM a una tinta color negro

Largo 9 cm.
Ancho 4.5 cm.

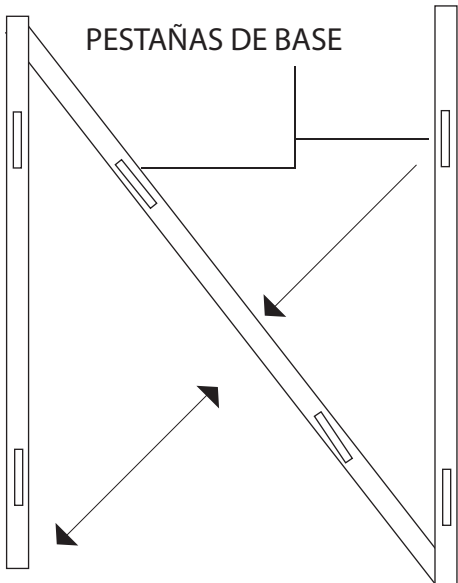
Soporte:

Altura 40 cms. (del piso a la base)
Emblema de IEEM a una tinta color gris (sello de agua)

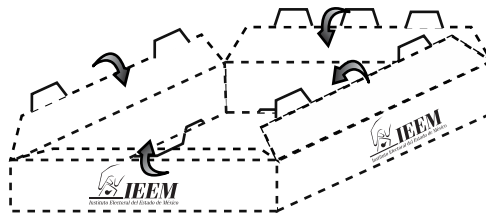
Plegable y armable

MESA Y BASE PARA URNA PLEGABLE POLIPROPILENO

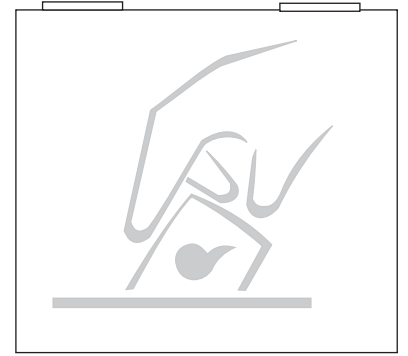
DE DOS PIEZAS PLEGABLE.



BASE DE POLIPROPILENO PLEGABLE
VISTA SUPERIOR

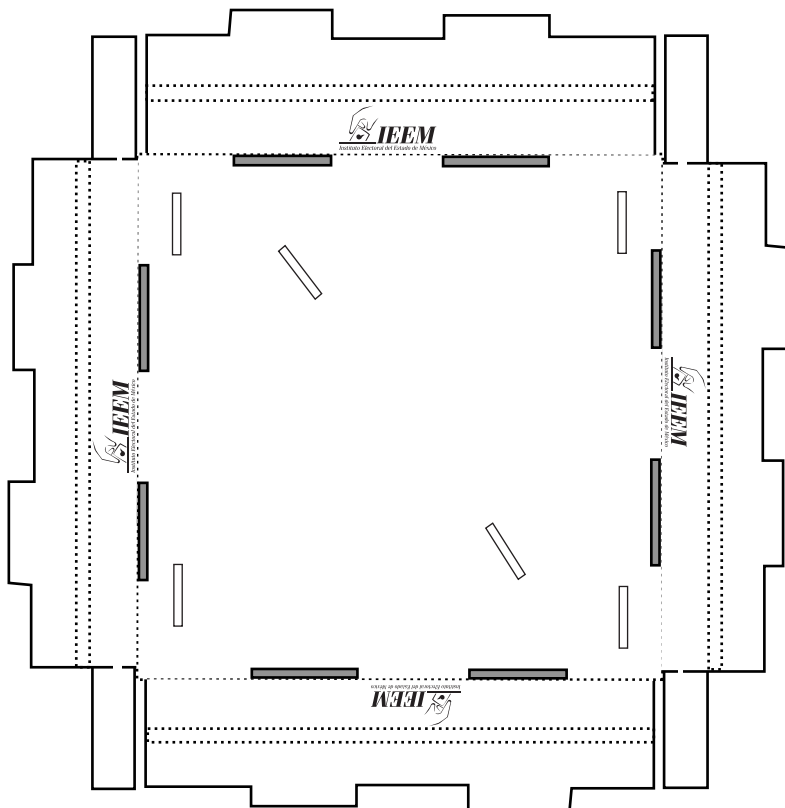
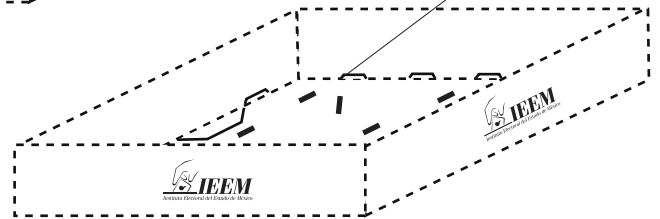


CHAROLA PARA BASE DE POLIPROPILENO

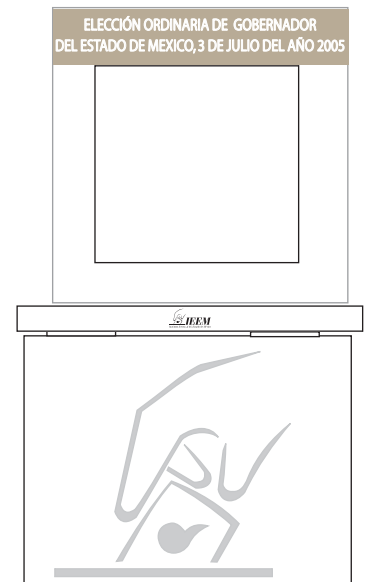


BASE DE POLIPROPILENO
VISTA LATERAL

RANURAS DE BASE



DESPLIEGADO DE CHAROLA PARA BASE DE POLIPROPILENO



VISTA LATERAL DE BASE PARA URNA



4. MARCADORA DE CREDENCIAL DE ELECTOR

4.1. Descripción.

Herramienta que se utilizará para marcar la credencial de elector, una vez que los ciudadanos hayan ejercido el voto.

4.2. Fundamento Legal.

El Código Electoral del Estado de México, en:

El artículo 211 fracción I.

4.3. Especificaciones Técnicas.

1. La marcadora de credenciales se fabricará con lámina de aluminio de primera calidad de calibre 14, las medidas de la base serán de 13 x 12 cm.; en la lámina que forma la base se incluirán dos lengüetas, las que servirán de guía para mover el brazo. Las lengüetas presentarán dos barrenos de 5/16", por los que se introducirá el riel bisagra.

2. La lámina que forma la base presentará un corte de 8.6 x 5.4 cm, para formar el contenedor donde se colocará la credencial del elector. El contenedor llevará una calcomanía con la impresión del reverso de la credencial para votar con fotografía, adicionalmente se le colocará una etiqueta por encima del contenedor en la que se indiquen las guías para marcar los recuadros.

3. Este instrumento dispondrá de un brazo marcador de sección cuadrada de 3/4", fabricado en aluminio extruido natural tipo duraluminio de 4 3/4" de largo. La parte superior del brazo llevará un disco (rondana opresora) de 3 cm. de diámetro por 3 mm de espesor, sujeto por medio de un remache tipo "POP" tendrá también un tornillo de 1/4" para fijarlo al riel bisagra. El brazo contará por la parte inferior con un dado marcador.

4. El dado marcador tendrá forma cónica, fabricado en acero templado de 10.45, con dureza 60-62 rockwell mínimo, en dimensiones de 8 a 5 mm de diámetro por 13 mm de largo.

Sobre la superficie menor contendrá la letra "V", inicial de palabra "votó". Este dado estará sujeto al brazo por dos tornillos opresores de cabeza hexagonal de 1/4", uno para ajustar la altura y otro para mantenerlo fijo en su posición correcta.

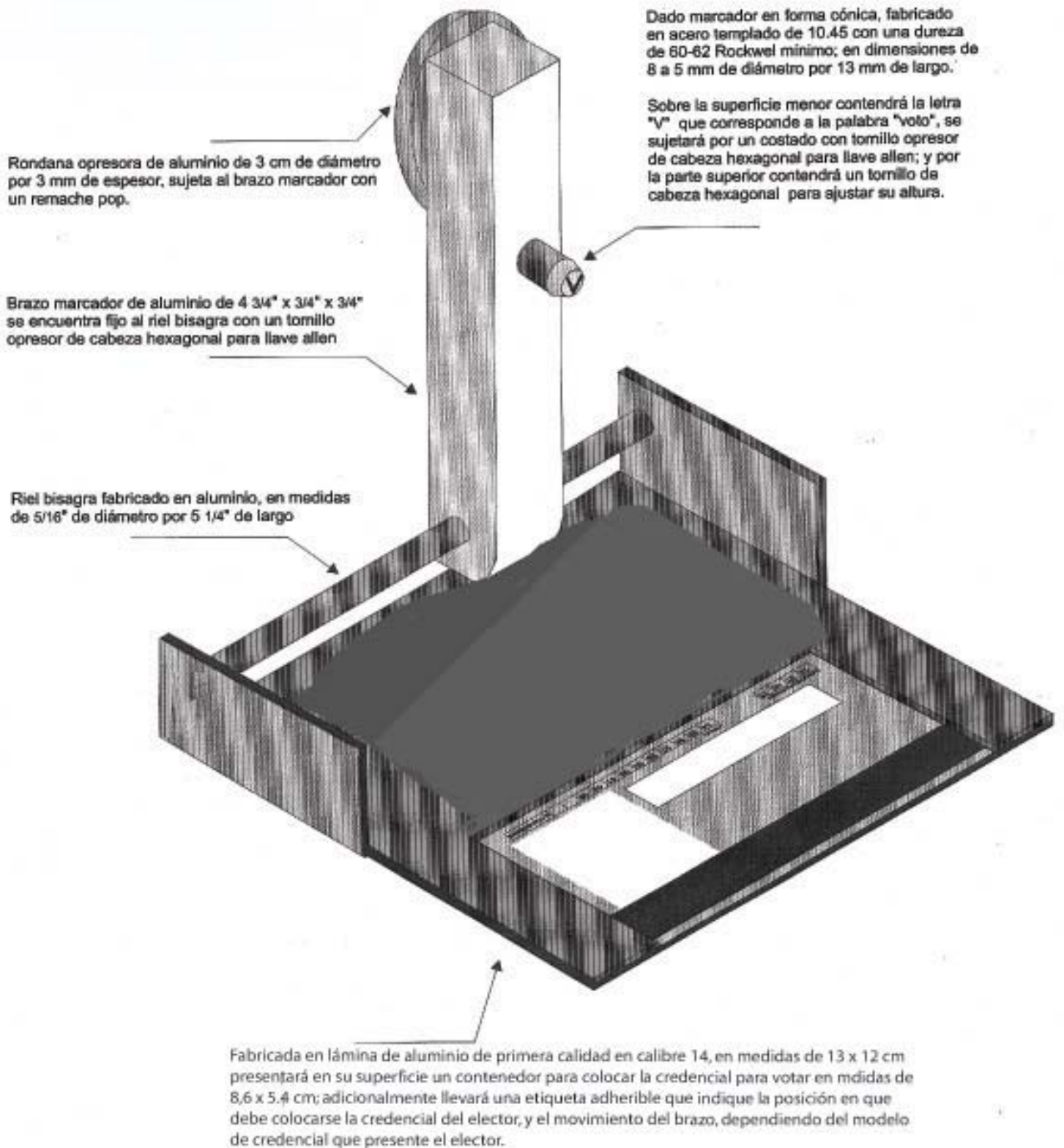
5. El riel bisagra será de forma redonda, fabricado en aluminio extruido natural de tipo duraluminio de 5/16", presentará en cada extremo remaches tipo "POP" de aluminio, los cuales funcionarán como topes; las dimensiones de este riel serán de 5 1/4" X 5/16" el desplazamiento que realice el brazo será de 19 mm, lo que corresponde a la distancia que existe para marcar el año de la elección en los dos tipos de credencial .

6. Por la parte posterior de la base llevará una etiqueta que presente la leyenda "PROPIEDAD DEL INSTITUTO ELECTORAL DEL ESTADO DE MEXICO" y el logotipo del Instituto, impreso a una tinta en negro.

CAJA INDIVIDUAL.

Las marcadoras se protegerán con una caja individual de cartulina cable de 16 puntos con cara exterior blanca. Sobre una de estas caras llevará impreso a una tinta en negro el logotipo del Instituto, y por debajo de éste la leyenda "ELECCIÓN ORDINARIA DE GOBERNADOR DEL ESTADO DE MÉXICO, 03 DE JULIO DEL AÑO 2005", y "PROPIEDAD DEL INSTITUTO ELECTORAL DEL ESTADO DE MÉXICO", con tipografía Arial normal en altas de 14 puntos.

MARCADORA DE CREDENCIALES



Cada marcadora contará con una llave allen para ajustar, en su caso, el brazo marcador a los recuadros de la credencial para votar con fotografía (éstas se entregarán por separado) .



5. CAJA PARA PAQUETE ELECTORAL

5.1. Descripción.

Caja en donde se transportará el expediente de casilla.

5.2. Fundamento Legal.

El Código Electoral del Estado de México, en:

Los artículos 236 y 237 párrafo segundo.

5.3. Especificaciones Técnicas.

Material: Polipropileno corrugado extruído de alta densidad calibre 3 mm. de 700 gramos por metro cuadrado en color blanco y asa plástica para sujetar, diseño tipo portafolio.

Medidas interiores : 37 x 47 x 15 cms.

Impresión: A una tinta en serigrafía con la leyenda

Cara Anterior

- Elección Ordinaria de Gobernador del Estado de México, 3 de julio del año 2005", calado en blanco sobre una plasta de color Pantone Process 7530 C, y la leyenda "Distrito, Municipio, Sección Electoral y Tipo de casilla", en el mismo color.

Cara Posterior

- " Aquí se fijará sobre por fuera que contiene copia del acta de escrutinio y cómputo" correspondiente a la Elección Ordinaria de Gobernador.
- "El sobre del PREP deberá ir por fuera del paquete y a la mano".

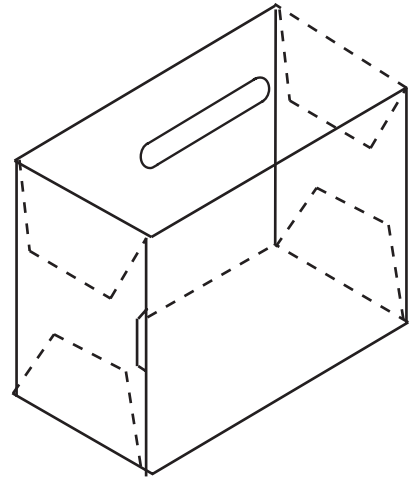
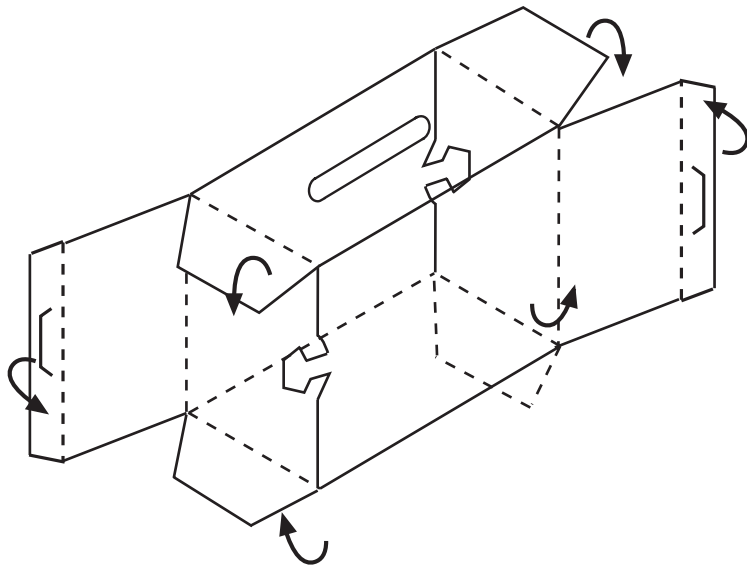
En un lateral

- El logotipo del IEEM en color negro.

En el otro lateral

- "Introducir los siguientes documentos".
 1. Sobre para el expediente de la Elección Ordinaria de Gobernador.
 - A. Un ejemplar del Acta de la Jornada Electoral
 - B. Un ejemplar del Acta Final de Escrutinio y Cómputo
 - C. Los escritos sobre incidentes y de protesta que se hubieren recibido.
 2. Sobre para boletas sobrantes inutilizadas de la Elección Ordinaria de Gobernador.
 3. Sobre para votos válidos de la Elección Ordinaria de Gobernador.
 4. Sobre para votos nulos de Elección Ordinaria de Gobernador.
 5. Sobre para lista nominal.

CAJA PARA PAQUETE ELECTORAL



VISTAS DE LA CAJA PAQUETE ELECTORAL TIPO PORTAFOLIO

ELECCION ORDINARIA DE GOBERNADOR
DEL ESTADO DE MEXICO, 3 DE JULIO DEL AÑO 2005

DISTRITO _____

MUNICIPIO _____

SECCIÓN ELECTORAL _____

TIPO DE CASILLA _____

47 CMS.

INTRODUCIR LOS SIGUIENTES DOCUMENTOS:

1. SOBRE PARA EL EXPEDIENTE DE LA ELECCION ORDINARIA DE GOBERNADOR.
- A) Un ejemplar del acta de jornada Electoral
- B) Un ejemplar del acta final de Escrutinio y Cómputo.
- C) Los cuantos sobre incidentales y sus procesos que se hubieren recibido

2. SOBRE PARA BOLETAS SOBRIANTES
3. SOBRE PARA VOTOS VÁLIDOS
4. SOBRE PARA VOTOS NULOS
5. SOBRE PARA LISTA NOMINAL

37 CMS.

15 CMS.

CAJA PAQUETE ELECTORAL TIPO PORTAFOLIO

SOBRE POR FUERA QUE CONTIENE COPIA DEL ACTA DE ESCRUTINIO Y CÓMPUTO

*EL SOBRE PREP DEBERÁ IR POR FUERA DEL PAQUETE Y A LA MANO





6. PORTAFOLIO PARA DOCUMENTACIÓN ELECTORAL

6.1. Descripción.

Paquete en donde se transportará la documentación de la casilla para su entrega al Presidente de la Mesa Directiva de Casilla, previo a la Jornada Electoral.

6.2. Fundamento Legal.

El Código Electoral del Estado de México, en:

El artículo 192 fracción V.

6.3. Especificaciones Técnicas.

Material: Polipropileno corrugado extruído de alta densidad calibre 3 mm. de 700 gramos por metro cuadrado en color blanco, asa plástica, medidas interiores de 37 x 47 x 25 cms, diseño tipo portafolio.

Impresión:

Cara anterior:

- “Elección Ordinaria de Gobernador, 3 de julio del año 2005”, en tinta color Pantone Process 7530 C.
- “Distrito
Municipio
Sección Electoral
Tipo de Casilla”

Cara posterior:

- “Documentación electoral para la casilla”, en el color Pantone Process 7530 C.

En uno de los laterales

- El logotipo del IEEM de color negro.

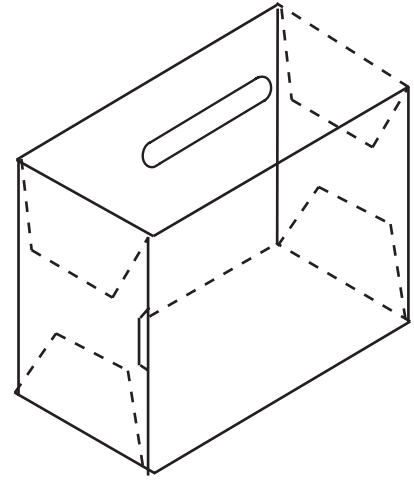
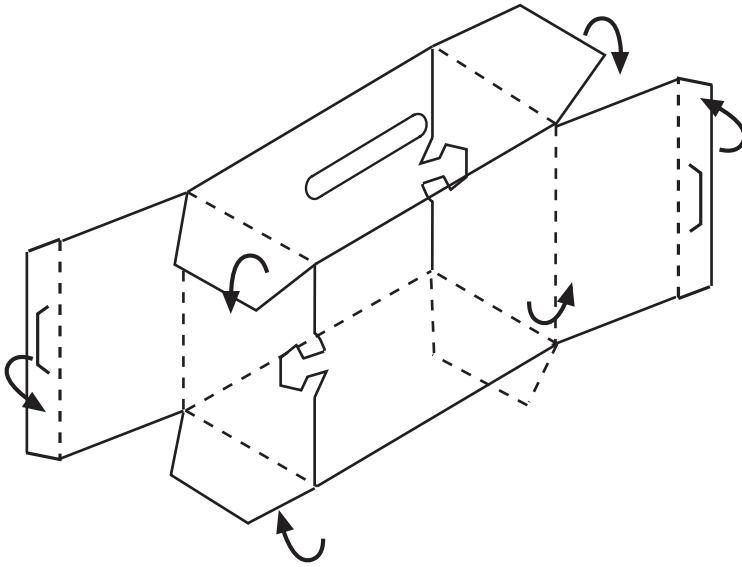
En el otro lateral

- “Introducir todos los formatos de documentación electoral”

Diseño tipo portafolio amable para soportar un peso de 6 kg. aproximadamente.

Impresión a una tinta: Leyenda “Elección Ordinaria de Gobernador”.

PORTAFOLIO PARA DOCUMENTACIÓN ELECTORAL



VISTAS DEL PORTAFOLIO PARA DOCUMENTACIÓN ELECTORAL

ELECCIÓN ORDINARIA DE GOBERNADOR
DEL ESTADO DE MÉXICO, 3 DE JULIO DEL AÑO 2005

DISTRITO _____

MUNICIPIO _____

SECCIÓN ELECTORAL _____

TIPO DE CASILLA _____

47 CMS.

PORTAFOLIO DE DOCUMENTACIÓN ELECTORAL

DOCUMENTACIÓN ELECTORAL
DE LA CASILLA

INTRODUCIR TODOS
LOS FORMATOS DE
DOCUMENTACIÓN
ELECTORAL.

37 CMS.

25 CMS.





7. CAJA CONTENEDORA DE MATERIAL ELECTORAL

7.1. Descripción

Caja de cartón corrugado para introducir los siguientes materiales:

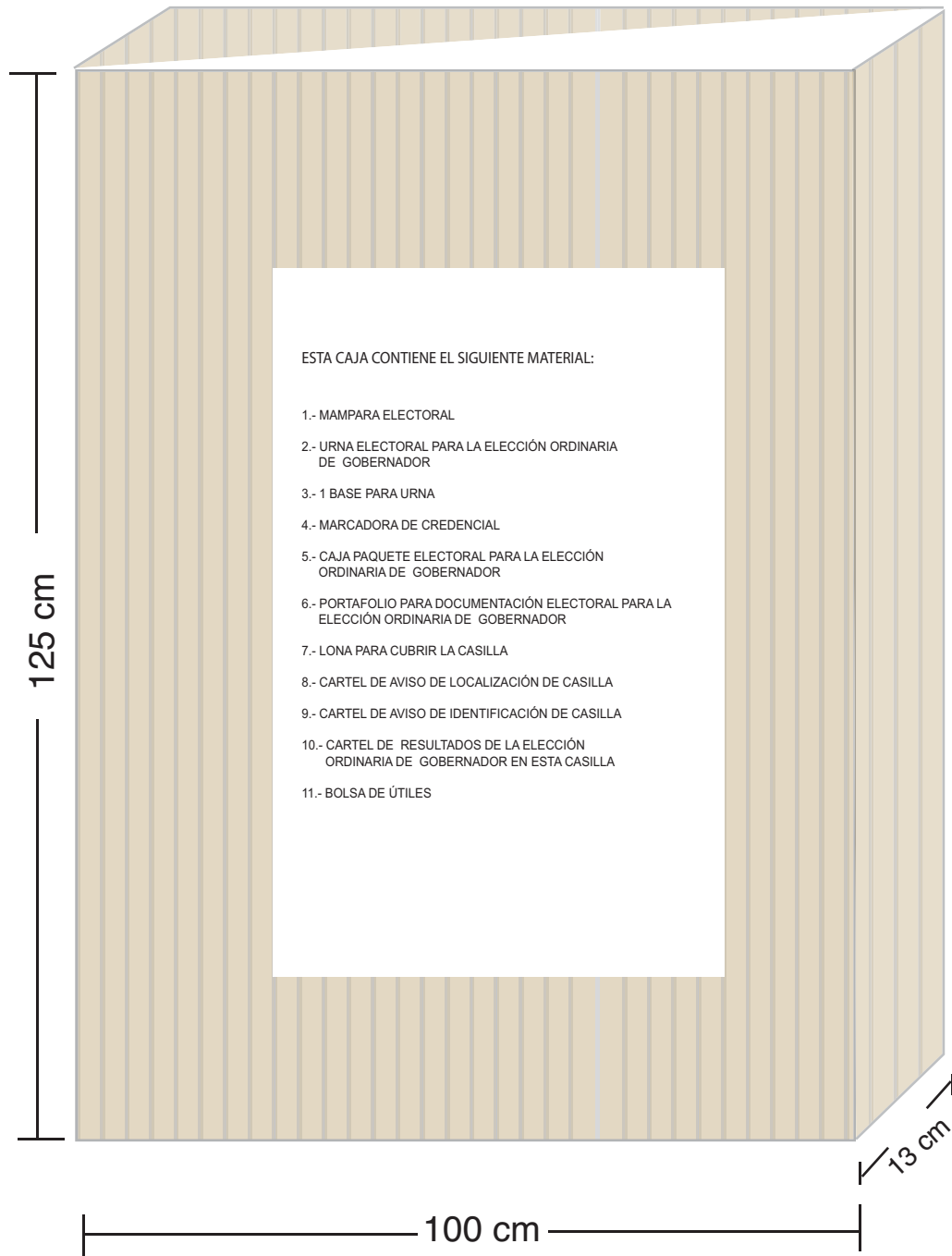
- 1 Mampara Electoral
- 1 Urna electoral para la Elección Ordinaria de Gobernador
- 1 base para urna
- 1 Marcadora para credenciales
- 1 Caja paquete electoral para la Elección Ordinaria de Gobernador
- 1 Portafolio para documentación electoral de la Elección Ordinaria de Gobernador
- 1 Lona para cubrir la casilla
- 1 Cartel de aviso de localización de casilla
- 1 Cartel de aviso de identificación de casilla
- 1 Cartel de resultados de la Elección Ordinaria de Gobernador en esta casilla
- 1 Bolsa de útiles

7.2 Especificaciones técnicas.

Medidas 125 cms. de largo x 100 cms. de ancho x 13 cms. de grosor.

Fabricada en cartón corrugado con resistencia de 9-11 kg.

CAJA CONTENEDORA DE MATERIAL ELECTORAL





8. CARTEL DE AVISO DE LOCALIZACIÓN DE CASILLA

8.1. Descripción.

Cartel donde se informa a los ciudadanos el lugar donde se instalará la casilla para la Elección Ordinaria de Gobernador del 2005, así como la fecha en que habrá de llevarse a cabo.

8.2. Especificaciones Técnicas.

- Logotipo del IEEM con un recuadro negro alineado a la izquierda.
- Centrado “Elección Ordinaria de Gobernador del Estado de México, 3 de julio del año 2005”, con tipografía Times New-Roman Bold.
- La leyenda “EL PRÓXIMO 3 DE JULIO AQUÍ SE INSTALARÁ LA CASILLA”, en tipografía Times New Roman Bold, calada en blanco en un bloque negro.
- Tipo de Casilla
- Sección Electoral
- Distrito
- Municipio

Formato 70 x 90 cms.

Impreso a 1 tinta en Negro.

Material polietileno color Blanco.



ELECCIÓN ORDINARIA DE GOBERNADOR
DEL ESTADO DE MÉXICO, 3 DE JULIO DEL AÑO 2005

**EL PRÓXIMO
3 DE JULIO
AQUÍ**

**SE INSTALARÁ
LA CASILLA**

CASILLA _____

**SECCIÓN
ELECTORAL** _____

DISTRITO _____

MUNICIPIO _____



9. CARTEL DE IDENTIFICACIÓN DE CASILLA PARA LA ELECCIÓN ORDINARIA DE GOBERNADOR

9.1. Descripción.

Cartel que se utiliza para informar a los electores, la casilla en donde deberán votar según sus apellidos y a la división por orden alfabético que se haga de la lista nominal.

9.2. Especificaciones Técnicas.

- En la parte superior alineado a la izquierda el logotipo del IEEM en un recuadro negro.
- Centrado "Elección Ordinaria de Gobernador del Estado de México, 3 de julio del año 2005", con tipografía Times New Roman Bold a una tinta color negro.
- Centrado el nombre del documento en tipografía Times New Roman Bold, calado en blanco sobre un bloque negro.
- De la letra _____ a la letra _____
- Tipo de Casilla.
- Sección Electoral.
- Distrito.
- Municipio.

Formato 70 x 90 cms.

Impreso a una tinta en Negro.

Material polietileno color Blanco.



ELECCIÓN ORDINARIA DE GOBERNADOR
DEL ESTADO DE MÉXICO, 3 DE JULIO DEL AÑO 2005

EN ESTA CASILLA VOTARÁN

DE LA LETRA

A LA LETRA

CASILLA _____

SECCIÓN ELECTORAL _____

DISTRITO _____

MUNICIPIO _____



10. CARTEL DE RESULTADOS DE LA ELECCIÓN ORDINARIA GOBERNADOR EN ESTA CASILLA

10.1. Descripción.

Cartel que se utiliza para publicar en el exterior de la casilla, los resultados (con número y letra) obtenidos por los partidos políticos en la jornada electoral ordinaria del 2005.

10.2. Fundamento Legal.

El Código Electoral del Estado de México, en:

Los artículos 192 fracción V y 238.

10.3. Especificaciones Técnicas.

- En la parte superior alineado a la izquierda, el logotipo del IEEM en un recuadro negro.
- Centrado "Elección Ordinaria de Gobernador del Estado de México, 3 de julio del año 2005", con tipografía Times New Roman Bold.
- Nombre del documento "Resultados de la Elección Ordinaria de Gobernador en esta Casilla", calado en blanco en un bloque de color Pantone Process 7530 C.
- Distrito en un recuadro.
- Municipio en un recuadro.
- Sección en un recuadro.
- Tipo de casilla en un recuadro
B C Ex en un recuadro.

Los logotipos de los partidos políticos y contendrán sus colores oficiales.

Formato 70x90 cms.

Papel Bond de 120 gramos.

Impresión en una cara en selección de color.



11. CARTEL DE RESULTADOS PRELIMINARES DEL COMPUTO DISTRITAL

11.1. Descripción.

Cartel que se utiliza para dar a conocer los resultados preliminares obtenidos por los partidos políticos a nivel distrital el día de la Jornada Electoral.

11.2. Fundamento Legal

El Código Electoral del Estado de México, en:

El artículo 252.

11.3. Especificaciones Técnicas.

- En la parte superior alineado a la izquierda el logotipo del IEEM en un recuadro negro.
- Centrado "Elección Ordinaria de Gobernador del Estado de México, 3 de julio del año 2005", con tipografía Times New Roman Bold.
- Centrado el nombre del documento "Resultados Preliminares del Cómputo Distrital de la Elección Ordinaria de Gobernador", calado en blanco sobre un bloque de color Pantone Process 7530 C.
- Distrito en un recuadro por separado.
- Municipio en un recuadro por separado.

Los logotipos de los partidos políticos contendrán sus colores oficiales.

Formato 70x90cms.







Papel Bond de 120 gramos.

Impresión en una cara en selección de color.

**Resultados Preliminares del
Cómputo Distrital**

DISTRITO

CABECERA DISTRITAL

PARTIDOS POLÍTICOS	VOTOS OBTENIDOS		FIRMA DE LOS REPRESENTANTES DE LOS PARTIDOS POLÍTICOS
	NÚMERO	LETRA	
			
			
			
			
			
			

CANDIDATOS NO REGISTRADOS			
VOTOS NULOS			

VOTACIÓN TOTAL EMITIDA			
---------------------------------------	--	--	--

PRESIDENTE DEL CONSEJO DISTRITAL

SECRETARIO DEL CONSEJO DISTRITAL

NOMBRE

FIRMA

NOMBRE

FIRMA



12. CARTEL DE RESULTADOS DEL CÓMPUTO DISTRITAL

12.1. Descripción.

Cartel que se utiliza para que el Consejo Distrital publique (con número y letra) los resultados del cómputo de los votos obtenidos por cada partido político, también se anotan los votos para candidatos no registrados, votos nulos y votación total emitida.

12.2. Fundamento Legal.

El Código Electoral del Estado de México, en:

El artículo 118 fracción VII y 256 fracción I.

12.3. Especificaciones Técnicas.

- En la parte superior alineado a la izquierda, el logotipo del IEEM en un recuadro negro.
- Centrado "Elección Ordinaria de Gobernador del Estado de México, 3 de julio del año 2005", con tipografía Times New Roman Bold.
- Centrado el nombre del documento "Resultados del Computo Distrital", calado en blanco sobre un bloque de color Pantone Process 7530 C.
- Distrito en un recuadro por separado.
- Municipio en un recuadro por separado.

Los logotipos de los partidos políticos contendrán sus colores oficiales.

Formato 70x90 cms.







Papel bond de 120 gramos.

Impresión en una cara en selección de color.

Resultados del Cómputo Distrital

DISTRITO

CABECERA DISTRITAL

PARTIDOS POLÍTICOS	VOTOS OBTENIDOS		FIRMA DE LOS REPRESENTANTES DE LOS PARTIDOS POLÍTICOS
	NÚMERO	LETRA	
			
			
			
			
			
			

CANDIDATOS NO REGISTRADOS			
VOTOS NULOS			

VOTACIÓN TOTAL EMITIDA			
---------------------------------------	--	--	--

PRESIDENTE DEL CONSEJO DISTRITAL

SECRETARIO DEL CONSEJO DISTRITAL

NOMBRE

FIRMA

NOMBRE

FIRMA



13. CARTEL DE RESULTADOS DEL CÓMPUTO FINAL DE LA ELECCIÓN DE GOBERNADOR DEL ESTADO DE MÉXICO

13.1. Descripción.

Cartel que se utiliza para que el Consejo General publique (con número y letra) los resultados del cómputo de los votos, obtenidos por cada partido político, también se anotan los votos para candidatos no registrados, votos nulos, votación anulada por el Tribunal Electoral del Estado de México y votación total emitida.

13.2. Fundamento Legal.

El Código Electoral del Estado de México, en:

El artículo 95 fracción XXXVIII y 281 fracción IV inciso "b".

13.3. Especificaciones Técnicas.

- En la parte superior alineado a la izquierda, el logotipo del IEEM en un recuadro negro.
- Centrado "Elección Ordinaria de Gobernador del Estado de México, 3 de julio del año 2005", con tipografía Times New Roman Bold.
- Centrado el nombre del documento "Resultados del Computo Final", calado en blanco sobre un bloque de color Pantone Process 7530 C.







Los logotipos de los partidos políticos contendrán sus colores oficiales.

Formato 70x90 cms.

Papel bond de 120 gramos.

Impresión en una cara en selección de color.

Resultados del Cómputo Final de la elección de Gobernador del Estado de México

PARTIDOS POLÍTICOS	VOTOS OBTENIDOS		FIRMA DE LOS REPRESENTANTES DE LOS PARTIDOS POLÍTICOS
	NÚMERO	LETRA	
			
			
			
			
			
			

CANDIDATOS NO REGISTRADOS			
VOTOS NULOS			

VOTOS ANULADOS POR EL TRIBUNAL ELECTORAL DEL ESTADO DE MÉXICO			
--	--	--	--

VOTACIÓN TOTAL EMITIDA			
------------------------------	--	--	--

PRESIDENTE DEL CONSEJO GENERAL

LIC. JOSÉ JUAN GÓMEZ URBINA

SECRETARIO DEL CONSEJO GENERAL

LIC. EMMANUEL VILICAÑA ESTRADA

FIRMA

FIRMA



14. SOBRE PARA EL ACTA DE ESCRUTINIO Y CÓMPUTO POR FUERA DEL PAQUETE ELECTORAL.

14.1. Descripción.

En este sobre se introduce la primera copia del acta de escrutinio y cómputo y se adhiere por fuera de paquete electoral para su entrega al Consejo Distrital.

14.2. Fundamento Legal.

El Código Electoral del Estado de México, en:

Los artículos 192 fracción V y 237 párrafo segundo.

14.3. Especificaciones Técnicas.

- Llevará el logotipo del IEEM en la parte superior alineado a la izquierda con un recuadro negro.
- Centrado "Elección Ordinaria de Gobernador del Estado de México, 3 de julio del año 2005", con tipografía Times New Roman Bold.
- El nombre del documento centrado "Sobre para el Acta de Escrutinio y Cómputo por fuera del paquete", calado en blanco sobre un bloque de color Pantone Process 7530 C.

Formato 30 x 45 cms.

Impresión a una tinta Pantone Process 7530 Cd

Color blanco

Papel Ledger 90 gramos.

Pestaña engomada.

Fuelle de 5 cms.



**Sobre para el Acta de Escrutinio y Cómputo
por fuera del Paquete Electoral**

**ELECCIÓN ORDINARIA DE GOBERNADOR
DEL ESTADO DE MÉXICO, 3 DE JULIO DEL AÑO 2005**

***ESTE SOBRE SE ADHERIRÁ POR FUERA DEL PAQUETE ELECTORAL**

DISTRITO ELECTORAL No. _____

MUNICIPIO _____

SECCIÓN ELECTORAL _____

TIPO DE CASILLA

BÁSICA.

CONTIGUA.

EXTRAORDINARIA

ESPECIAL

EN ESTE SOBRE SE INTRODUCE LA SIGUIENTE DOCUMENTACIÓN:

1.- ORIGINAL DEL ACTA DE ESCRUTINIO Y CÓMPUTO DE LA CASILLA



15. SOBRE PARA EL EXPEDIENTE DE LA ELECCIÓN ORDINARIA DE GOBERNADOR

15.1. Descripción.

Sobre que contendrá ejemplares de acta de la jornada electoral, acta de escrutinio y cómputo, los escritos de protesta que se hubieren recibido y escritos de incidentes presentados por los partidos políticos.

15.2. Fundamento Legal.

El Código Electoral del Estado de México, en:

Los artículo 192 fracción V, 236.

15.3. Especificaciones Técnicas.

- Llevará el logotipo del IEEM en la parte superior alineado a la izquierda con un recuadro negro.
- Centrado "Elección Ordinaria de Gobernador del Estado de México, 3 de julio del año 2005", con tipografía Times New Roman Bold.
- El nombre del documento centrado "Sobre para el expediente de la Elección Ordinaria de Gobernador", calado en blanco sobre un bloque de color Pantone Process 7530 C.

Formato 30 x 45 cms.

Impresión a una tinta Pantone Process 7530 C.

Color blanco.

Papel Ledger 90 gramos.

Pestaña engomada.

Fuelle de 5 cms.



**Sobre para el Expediente de
la Elección de Gobernador**

**ELECCIÓN ORDINARIA DE GOBERNADOR
DEL ESTADO DE MÉXICO, 3 DE JULIO DEL AÑO 2005**

***ESTE SOBRE DEBERÁ IR DENTRO DEL PAQUETE ELECTORAL**

DISTRITO ELECTORAL No. _____

MUNICIPIO _____

SECCIÓN ELECTORAL _____

TIPO DE CASILLA

BÁSICA.

CONTIGUA.

EXTRAORDINARIA

ESPECIAL

EN ESTE SOBRE SE INTRODUCE LA SIGUIENTE DOCUMENTACIÓN:

- 1.- ORIGINAL DEL ACTA DE JORNADA ELECTORAL
- 2.- PRIMER COPIA DEL ACTA DE ESCRUTINIO Y CÓMPUTO
- 3.- ESCRITOS SOBRE INCIDENTES
Y DE PROTESTA SI ES QUE SE HUBIERAN RECIBIDO
- 4.- ORIGINAL DEL COMPROBANTE DE RECEPCIÓN DE ESCRITOS DE PROTESTA
- 5.- ORIGINAL DE LA HOJA DE INCIDENTES
- 6.- ORIGINAL DEL RECIBO DE COPIA LEGIBLE DE LAS ACTAS
DE CASILLA PARA LOS REPRESENTANTES DE LOS PARTIDOS
POLÍTICOS



16. SOBRE DE VOTOS VÁLIDOS

16.1. Descripción.

En este sobre se introducirán sólo los votos que sean válidos de la elección Ordinaria de Gobernador.

16.2. Fundamento Legal.

El Código Electoral del Estado de México, en:

Los artículos 192 fracción V y 236 fracción III, párrafo segundo.

16.3. Especificaciones Técnicas.

- Llevará el logotipo del IEEM en la parte superior alineado a la izquierda con un recuadro negro.
- Centrado "Elección Ordinaria de Gobernador del Estado de México, 3 de julio del año 2005", con tipografía Times New Roman Bold.
- El nombre del documento centrado "Sobre de votos validos", calado en blanco sobre un bloque de color Pantone Process 7530 C.

Formato 30 x 45 cms.

Impresión a una tinta Pantone Process 7530 C.

Color blanco.

Papel Ledger 90 gramos.

Pestaña engomada.

Fuelle de 10 cms.



SOBRE DE VOTOS VÁLIDOS

ELECCIÓN ORDINARIA DE GOBERNADOR DEL ESTADO DE MÉXICO, 3 DE JULIO DEL AÑO 2005

**ESTE SOBRE DEBERÁ IR DENTRO DEL PAQUETE ELECTORAL*

DISTRITO ELECTORAL No. _____

MUNICIPIO _____

SECCIÓN ELECTORAL _____

TIPO DE CASILLA

BÁSICA.	CONTIGUA.	EXTRAORDINARIA	ESPECIAL
---------	-----------	----------------	----------

EN ESTE SOBRE SE INTRODUCE LA SIGUIENTE DOCUMENTACIÓN:

- 1.- VOTOS VÁLIDOS DE LA ELECCIÓN ORDINARIA DE GOBERNADOR**
(BOLETAS MARCADAS CORRECTAMENTE EN FAVOR DE LOS PARTIDOS POLÍTICOS)



17. SOBRE DE VOTOS NULOS

17.1. Descripción.

Este sobre contendrá aquellos votos que resultaron nulos en la elección Ordinaria de Gobernador.

17.2. Fundamento Legal.

El Código Electoral del Estado de México, en:

Los artículos 192 fracción V y 236 fracción III, párrafo segundo.

17.3. Especificaciones Técnicas.

- Llevará el logotipo del IEEM en la parte superior alineado a la izquierda con un recuadro negro.
- Centrado "Elección Ordinaria de Gobernador del Estado de México, 3 de julio del año 2005", con tipografía Times New Roman Bold.
- El nombre del documento centrado "Sobre de Votos Nulos", calado en blanco sobre un bloque de color Pantone Process 7530 C.

Formato 30 x 45 cms.

Impresión a una tinta Pantone Process 7530 C

Color blanco.

Papel Ledger 90 gramos.

Pestaña engomada.

Fuelle de 10 cms.



SOBRE DE VOTOS NULOS

ELECCIÓN ORDINARIA DE GOBERNADOR DEL ESTADO DE MÉXICO, 3 DE JULIO DEL AÑO 2005

**ESTE SOBRE DEBERÁ IR DENTRO DEL PAQUETE ELECTORAL*

DISTRITO ELECTORAL No. _____

MUNICIPIO _____

SECCIÓN ELECTORAL _____

TIPO DE CASILLA

BÁSICA.	CONTIGUA.	EXTRAORDINARIA	ESPECIAL
---------	-----------	----------------	----------

EN ESTE SOBRE SE INTRODUCE LA SIGUIENTE DOCUMENTACIÓN:

- 1.- VOTOS NULOS DE LA ELECCIÓN ORDINARIA DE GOBERNADOR**
(BOLETAS MARCADAS EN DOS O MÁS CÍRCULOS, CUADROS O BIEN, SE DEJA SIN MARCAR)



18. SOBRE PARA LA LISTA NOMINAL DE ELECTORES

18.1. Descripción.

En este sobre se introducirá la lista nominal de electores o el acta de electores en tránsito de la casilla que corresponda, utilizada para la Elección Ordinaria de Gobernador.

18.2. Fundamento Legal.

El Código Electoral del Estado de México, en:

Los artículos 192 fracción V y 236 fracción III, párrafo tercero.

18.3. Especificaciones Técnicas.

- Llevará el logotipo del IEEM en la parte superior alineado a la izquierda con un recuadro negro.
- Centrado "Elección Ordinaria de Gobernador del Estado de México, 3 de julio del año 2005", con tipografía Times New Roman Bold.
- El nombre del documento centrado "Sobre para la Lista Nominal", calado en blanco sobre un bloque de color Pantone Process 7530 C.

Formato 30 x 45 cms.

Impresión a una tinta Pantone Process 7530 C

Color blanco.

Papel Ledger 90 gramos.

Pestaña engomada.

Fuelle de 5 cms.



Sobre para Lista Nominal de Electores

ELECCIÓN ORDINARIA DE GOBERNADOR DEL ESTADO DE MÉXICO, 3 DE JULIO DEL AÑO 2005

***ESTE SOBRE DEBERÁ IR DENTRO DEL PAQUETE ELECTORAL**

DISTRITO ELECTORAL No. _____

MUNICIPIO _____

SECCIÓN ELECTORAL _____

TIPO DE CASILLA

BÁSICA.

CONTIGUA.

EXTRAORDINARIA

ESPECIAL

EN ESTE SOBRE SE INTRODUCE LA SIGUIENTE DOCUMENTACIÓN:

1.- LISTA NOMINAL DE ELECTORES



19. SOBRE PARA BOLETAS SOBRAINTES INUTILIZADAS

19.1. Descripción.

En este sobre se introducen todas las boletas sobrantes de la Elección Ordinaria de Gobernador, y que fueron inutilizadas por el Secretario de la Mesa Directiva de Casilla.

19.2. Fundamento Legal.

El Código Electoral del Estado de México, en:

Los artículos 192 fracción V y 236 fracción III, párrafo segundo.

19.3. Especificaciones Técnicas.

- Llevará el logotipo del IEEM en la parte superior alineado a la izquierda con un recuadro negro.
- Centrado "Elección Ordinaria de Gobernador del Estado de México, 3 de julio del año 2005", con tipografía Times New Roman Bold.
- El nombre del documento centrado "Sobre para boletas inutilizadas", calado en blanco sobre un bloque de color Pantone Process 7530 C.

Formato 30 x 45 cms.

Impresión a una tinta Pantone Process 7530 C.

Color blanco.

Papel Ledger 90 gramos.

Pestaña engomada.

Fuelle de 10 cms.



**Sobre para Boletas
sobrantes Inutilizadas**

**ELECCIÓN ORDINARIA DE GOBERNADOR
DEL ESTADO DE MÉXICO, 3 DE JULIO DEL AÑO 2005**

***ESTE SOBRE DEBERÁ IR DENTRO DEL PAQUETE ELECTORAL**

DISTRITO ELECTORAL No. _____

MUNICIPIO _____

SECCIÓN ELECTORAL _____

TIPO DE CASILLA

BÁSICA.

CONTIGUA.

EXTRAORDINARIA

ESPECIAL

EN ESTE SOBRE SE INTRODUCE LA SIGUIENTE DOCUMENTACIÓN:

1.- BOLETAS SOBRANTES INUTILIZADAS

(NO USADAS EN LA VOTACIÓN DE LA ELECCIÓN ORDINARIA DE GOBERNADOR QUE FUERON
INUTILIZADAS POR EL SECRETARIO)

NÚMERO DE BOLETAS INTRODUCIDAS



20. SOBRE PARA EL PROGRAMA DE RESULTADOS ELECTORALES PRELIMINARES

20.1. Descripción

En este sobre se introducirá la segunda copia del acta de escrutinio y cómputo de cada casilla y se remitirá al Consejo Distrital para su entrega al Programa de Resultados Electorales Preliminares

Este sobre no deberá ir dentro del paquete electoral, tendrá que estar separado y a la mano para su fácil entrega a los Consejos Distritales.

20.2. Fundamento Legal.

El Código Electoral del Estado de México, en:

Los artículos 102 fracción XX y 192 fracción V.

20.3 Especificaciones Técnicas.

- Llevará el logotipo del IEEM en la parte superior alineado a la izquierda con un recuadro negro.
- Centrado "Elección Ordinaria de Gobernador del Estado de México, 3 de julio del año 2005", con tipografía Times New Roman Bold.
- El nombre del documento centrado; la indicación de "En este sobre se introduce solo el siguiente documento" en tipografía Arial.

Formato 30 x 45 cms.

Impresión a una tinta Pantone Process 7530 C.

Color blanco.

Papel Ledger 90 gramos.

Pestaña engomada.

Doble Ventana transparente (frente y vuelta) de 22 x 33cms.



ELECCIÓN ORDINARIA DE GOBERNADOR
DEL ESTADO DE MÉXICO, 3 DE JULIO DEL AÑO 2005

Sobre para el PREP

**ESTE SOBRE DEBERÁ IR FUERA DEL PAQUETE ELECTORAL, Y TENDRÁ QUE ESTAR SEPARADO Y A LA MANO PARA SU FÁCIL ENTREGA AL LLEGAR AL CONSEJO DISTRICTAL*

DISTRITO:	MUNICIPIO:	SECCIÓN :	CASILLA :	B	C ____	EXT ____	ESP ____
-----------	------------	-----------	-----------	---	--------	----------	----------

EN ESTE SOBRE SE INTRODUCE SÓLO EL SIGUIENTE DOCUMENTO:

- 1.- SEGUNDA COPIA DEL ACTA DE ESCRUTINIO Y CÓMPUTO DE LA ELECCIÓN ORDINARIA DE GOBERNADOR



21. CARTEL DE RESULTADOS PRELIMINARES DEL CÓMPUTO DISTRITAL FORMATO CARTA B/N

21.1. Descripción.

Material que se utilizará para que el Consejo Distrital comunique vía fax a la Dirección General los resultados preliminares (con número y letra) obtenidos por los partidos políticos en la jornada electoral ordinaria del 2005.

21.2. Fundamento Legal.

El Código Electoral del Estado de México, en:

El artículo 251 fracción II.

21.3. Especificaciones Técnicas.

- En la parte superior alineado a la izquierda el logotipo del IEEM en un recuadro negro.
- Centrado "Elección Ordinaria de Gobernador del Estado de México, 3 de julio del año 2005", calado en blanco sobre un bloque gris.

Los logotipos de los partidos políticos se representarán en escala de grises.

Formato carta (21.5x28 cms).







Papel bond de 75 gramos.

Impresión en una cara en tinta negra.

**Resultados Preliminares del
Cómputo Distrital**

DISTRITO

CABECERA DISTRITAL

PARTIDOS POLÍTICOS	VOTOS OBTENIDOS		FIRMA DE LOS REPRESENTANTES DE LOS PARTIDOS POLÍTICOS
	NÚMERO	LETRA	
			
			
			
			
			
			

CANDIDATOS NO REGISTRADOS			
VOTOS NULOS			

VOTACIÓN TOTAL EMITIDA			
---------------------------------------	--	--	--

PRESIDENTE DEL CONSEJO DISTRITAL

SECRETARIO DEL CONSEJO DISTRITAL

NOMBRE

FIRMA

NOMBRE

FIRMA



22. ÚTILES DE PAPELERÍA PARA CASILLA

22.1. Descripción.

Cada casilla contará con útiles de papelería que faciliten el desarrollo de las actividades que se realizarán el día de la jornada electoral.

22.2. Fundamento Legal.

El Código Electoral del Estado de México, en el:

Artículo 192 fracción V.

22.3 Especificaciones Técnicas

ÚTILES	ESPECIFICACIONES
◆ Crayón	Color negro, grande con envoltura de 10 cms. de largo por 1cm. de ancho.
◆ Marcador	De tinta negra
◆ Fajilla de protección para urna y paquete electoral	Cinta adhesiva plástica, rollo de 2 pulgadas de ancho por 20 mts. de largo con la leyenda "Elección Ordinaria de Gobernador del año 2005".
◆ Hojas	Papel bond blanco de 35 Kg. tamaño carta y oficio.
◆ Hojas de papel carbón	Tamaño carta y oficio.
◆ Lápices	Número 2 ½ mediano.
◆ Bolígrafos	Negros punto fino.
◆ Gomas para borrar	WS30.
◆ Sacapuntas	
◆ Caja de clip	Número 3.
◆ Cinta adhesiva transparente	Rollo de 1 pulgada de ancho.
◆ Pegamento	Lápiz adhesivo (pegamento en barra 10 gr.).
◆ Sobres	Blancos extraoficio 35.5x 39.5 cms. solapa engomada.
◆ Cinta plástica canela	Rollo de 2 pulgadas de ancho por 20 mts. de largo.
◆ Sello con leyenda "VOTÓ"	Tamaño 15 mm. de largo por 5mm. de ancho.
◆ Tinta para sello	Frasco de 50 ml. versión roll-on.
◆ Cojín para sello	Número 1.
◆ Guantes de látex	Tamaño estándar.



23. LÍQUIDO INDELEBLE

23.1. Descripción.

Elaborado por la Escuela de Ciencias Biológicas del Instituto Politécnico Nacional, ya que reúne las características de seguridad necesarias. Se anexa documento elaborado por dicha Institución en el cual se describen sus características.

23.2. Fundamento Legal.

El Código Electoral del Estado de México, en:

Los artículos 192 fracción V y 211 fracción II.

23.3. Especificaciones Técnicas.

Sirve para impregnar con líquido indeleble el dedo pulgar izquierdo del elector que ha votado; por parte del Secretario de la Casilla.

24. LONA PARA CUBRIR LA CASILLA

24.1. Descripción

Lona de rafia que servirá para cubrir de la intemperie a la casilla.

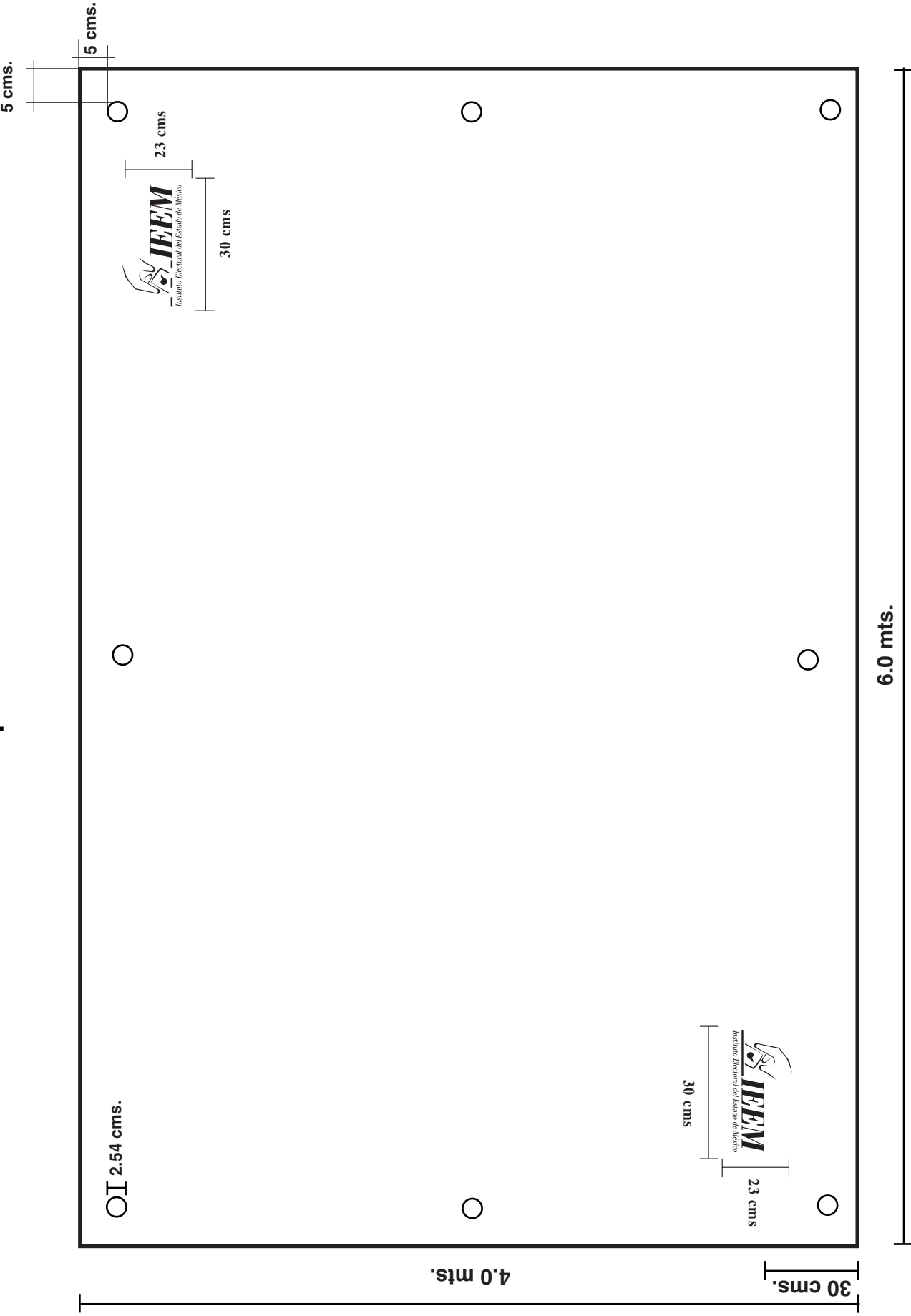
24.2. Especificaciones Técnicas.

En ambos extremos se colocará el logotipo del IEEM en color negro.

Medidas de 6 x 4 Metros.

Se incluirán 6 lazos para lonas de 2 metros de largo.

Lona de rafia para cubrir la casilla





25. CASACA DE IDENTIFICACIÓN.

25.1. Descripción.

Casaca que se utilizará para que los funcionarios de las mesas directivas de casilla se identifiquen en la jornada electoral Ordinaria del 2005.

25.2. Especificaciones Técnicas.

Para la casaca:

- Centrado, el logotipo del IEEM.

Tela para casaca: Popelina blanca.

Impresión: en una cara en tinta negra.

Casaca para identificar al personal
del IEEM el día de la jornada





26. FAJILLA DE PROTECCIÓN PARA URNA Y PAQUETE ELECTORAL.

26.1. Descripción.

Fajilla de cinta adhesiva transparente para proteger las urnas y paquetes electorales en la jornada electoral Ordinaria del 2005.

26.2. Especificaciones Técnicas.

Centrado, del lado izquierdo el logotipo del IEEM, seguido de “INSTITUTO ELECTORAL DEL ESTADO DE MÉXICO”

“ELECCIÓN ORDINARIA DE GOBERNADOR DEL ESTADO DE MÉXICO, 3 DE JULIO DEL AÑO 2005”.

Rollo : Cinta adhesiva transparente 4.7 cm ancho x 20 mts. de largo.

Impresión: En una tinta color negro.