



INSTITUTO ELECTORAL DEL ESTADO DE MÉXICO



SECRETARÍA EJECUTIVA GENERAL

DIRECCIÓN DE ORGANIZACIÓN



PROPUESTA DE DISEÑOS DEL



MATERIAL



ELECTORAL



**APROBADA POR LA COMISIÓN DE ORGANIZACIÓN Y
CAPACITACIÓN EN SU SESIÓN DEL 24 DE MARZO DE 2009**



PROCESO ELECTORAL 2009



ÍNDICE**MATERIAL ELECTORAL**

NÚM.	NOMBRE	PÁGINA
1	MAMPARA ELECTORAL	1
2	URNA ELECTORAL	3
3	MESA Y BASE PARA URNAS ELECTORALES	5
4	MARCADORA DE CREDENCIAL PARA VOTAR	6
5	CAJA PARA PAQUETE ELECTORAL	7
6	PORTAFOLIO PARA DOCUMENTACIÓN ELECTORAL	10
7	CAJA CONTENEDORA DE MATERIAL ELECTORAL	12
8	CARTEL DE AVISO DE LOCALIZACIÓN DE CASILLA	13
9	CARTEL DE AVISO DE IDENTIFICACIÓN DE CASILLA (DE LA LETRA _ A LA LETRA_)	14
10	CARTEL DE RESULTADOS DE LA ELECCIÓN ORDINARIA DE DIPUTADOS A LA LEGISLATURA Y AYUNTAMIENTOS EN ESTA CASILLA	15
11	CARTEL DE RESULTADOS PRELIMINARES DE LA ELECCIÓN ORDINARIA DE DIPUTADOS A LA LEGISLATURA POR EL PRINCIPIO DE MAYORÍA RELATIVA Y RESULTADOS PRELIMINARES DE LA ELECCIÓN ORDINARIA DE AYUNTAMIENTOS	16
12	CARTEL DE RESULTADOS PRELIMINARES DE LA ELECCIÓN ORDINARIA DE DIPUTADOS A LA LEGISLATURA POR EL PRINCIPIO DE REPRESENTACIÓN PROPORCIONAL	17
13	CARTEL DE RESULTADOS DEL CÓMPUTO DISTRITAL POR EL PRINCIPIO DE MAYORÍA RELATIVA Y RESULTADOS DEL CÓMPUTO MUNICIPAL DE LA ELECCIÓN ORDINARIA DE AYUNTAMIENTOS	18
14	CARTEL DE RESULTADOS DE LA ELECCIÓN ORDINARIA DE DIPUTADOS A LA LEGISLATURA POR EL PRINCIPIO DE REPRESENTACIÓN PROPORCIONAL	20
15	SOBRE PARA EL ACTA DE ESCRUTINIO Y CÓMPUTO POR FUERA DEL PAQUETE ELECTORAL DE LA ELECCIÓN ORDINARIA DE DIPUTADOS A LA LEGISLATURA Y AYUNTAMIENTOS	21
16	SOBRE PARA EL EXPEDIENTE DE LA ELECCIÓN ORDINARIA DE DIPUTADOS A LA LEGISLATURA Y AYUNTAMIENTOS	22
17	SOBRE PARA VOTOS VÁLIDOS DE LA ELECCIÓN ORDINARIA DE DIPUTADOS A LA LEGISLATURA Y AYUNTAMIENTOS	23
18	SOBRE PARA VOTOS NULOS DE LA ELECCIÓN ORDINARIA DE DIPUTADOS A LA LEGISLATURA Y AYUNTAMIENTOS	24

NÚM.	NOMBRE	
19	SOBRE PARA LISTA NOMINAL DE ELECTORES O ACTA DE ELECTORES EN TRÁNSITO	25
20	SOBRE PARA BOLETAS SOBRANTES INUTILIZADAS DE LA ELECCIÓN ORDINARIA DE DIPUTADOS A LA LEGISLATURA Y AYUNTAMIENTOS	26
21	SOBRE PARA EL PROGRAMA DE RESULTADOS ELECTORALES PRELIMINARES DE DIPUTADOS A LA LEGISLATURA Y AYUNTAMIENTOS	27
22	ÚTILES DE PAPELERÍA PARA CASILLA	28
23	LÍQUIDO INDELEBLE	30
24	LONA PARA CUBRIR LA CASILLA	31
25	CASACA DE IDENTIFICACIÓN	32

1. MAMPARA ELECTORAL

1.1. Descripción.

Mesa desplegable con cubierta y división al centro, que servirá como base para que los ciudadanos puedan ejercer su voto de manera libre, secreta y personal.

1.2. Fundamento Legal.

El Código Electoral del Estado de México, en:

El artículo 192 fracción VI.

1.3. Especificaciones Técnicas.

MAMPARA POLIPROPILENO (Rehabilitada Propiedad del Instituto):

Base.- Polipropileno corrugado extruído de alta densidad calibre 5 mm de 1,000 gramos por metro cuadrado, con dimensiones de 80 cm de largo x 75 cm de ancho.

Dos paredes divisorias laterales: Polipropileno corrugado extruído de alta densidad calibre 5 mm de 1,000 gramos por metro cuadrado en color blanco, de 123 cm de largo x 80 cm de altura, impresas en las caras exteriores en tinta negra el logotipo del Instituto Electoral del Estado de México, y la leyenda "Tu voto es libre y secreto".

Una pared divisoria central: Polipropileno corrugado extruído de alta densidad calibre 5 mm de 1,000 gramos por metro cuadrado en color blanco, de 70 cm de ancho x 80 cm de altura, impresas en ambas caras en tinta negra la leyenda "Tu voto es libre y secreto".

Dos cortineros: Con cuatro tiras cada uno, base para los cortineros de Polipropileno corrugado extruído de alta densidad calibre 5 mm de 1000 gramos por metro cuadrado, color blanco de 77 cm de largo x 12 cm de ancho, impreso en tinta negra la leyenda "Tu voto es libre y secreto".

Tiras para cortinas: De material plástico, color blanco, de 80 cm de altura x 17 cm de ancho, por cada tira.

Soporte para base: Patas tubulares conduit de pared delgada con remaches galvanizados para unir, con un tensor de cinta para mochila de 2.5 cm de ancho color negro y 56 cm de largo, altura de las patas de 1 metro del piso a la base, con regatones de hule tipo circular de 5/8 de diámetro.

Plegable / Armable.

MAMPARA CARTÓN CORRUGADO (Por adquirir):

Base.- Cartón corrugado doble (Double wall), de color blanco en la cara superior, con una onda o flauta en tipo "C" calibre 5 mm, resistencia de 11-14 Kg/cm², de 80 x 75 cm.

Dos paredes divisorias laterales: Cartón corrugado simple (Single Wall), con una onda o flauta en tipo "C" calibre 5 mm, resistencia de 11 kg/cm², con ambas caras en color blanco, de 123 cm de largo x 80 cm de altura, impresas en las caras exteriores en tinta negra el logotipo del Instituto Electoral del Estado de México, y la leyenda "Tu voto es libre y secreto".

Una pared divisoria central: Cartón corrugado simple (Single Wall), con una onda o flauta en tipo "C" calibre 5 mm, resistencia de 11 kg/cm² con ambas caras en color blanco, de 70 cm de ancho x 80 cm de altura, impresas en ambas caras en tinta negra la leyenda "Tu voto es libre y secreto".

Dos cortineros: Con cuatro tiras cada uno, base para los cortineros de cartón corrugado (Single Wall), con una onda o flauta en tipo "C" calibre 5 mm y resistencia de 9-11 Kg/cm², color blanco en ambas caras, de 77 cm de largo x 12 cm de ancho, impreso en tinta negra la leyenda "Tu voto es libre y secreto".

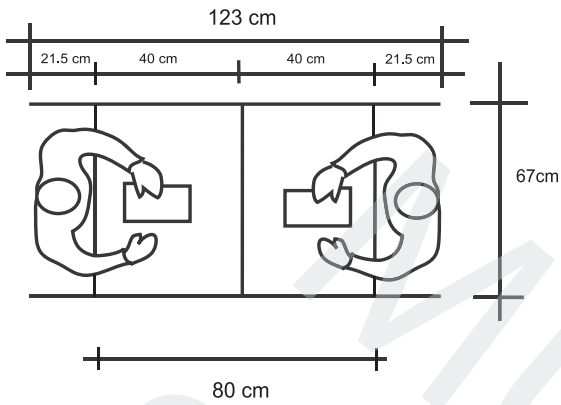
Tiras para cortinas: De material plástico, color blanco, de 80 cm de altura x 17 cm de ancho, por cada tira.

Soporte para base: Patas tubulares conduit de pared delgada con remaches galvanizados para unir, con un tensor de cinta para mochila de 2.5 cm de ancho color negro y 56 cm de largo, altura de las patas de 1 metro del piso a la base, con regatones de hule tipo circular de 5/8 de diámetro.

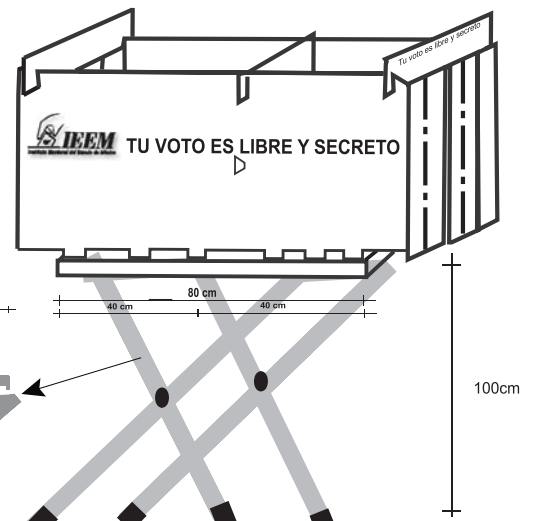
Plegable / Armable.

Nota: La Mampara electoral de cartón corrugado deberá llevar en la cara exterior de todas sus partes una protección tipo plastificado o impermeable, que asegure una protección adicional del material contra la humedad, con lo que la estructura básica no pierda su forma.

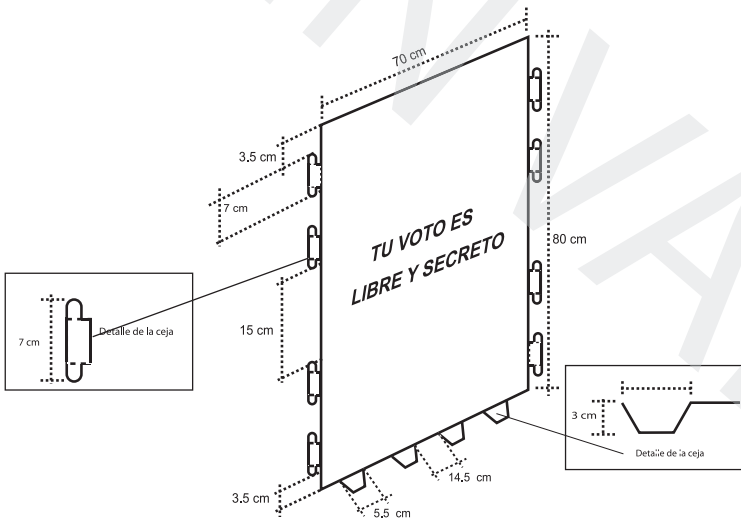
Mampara Electoral



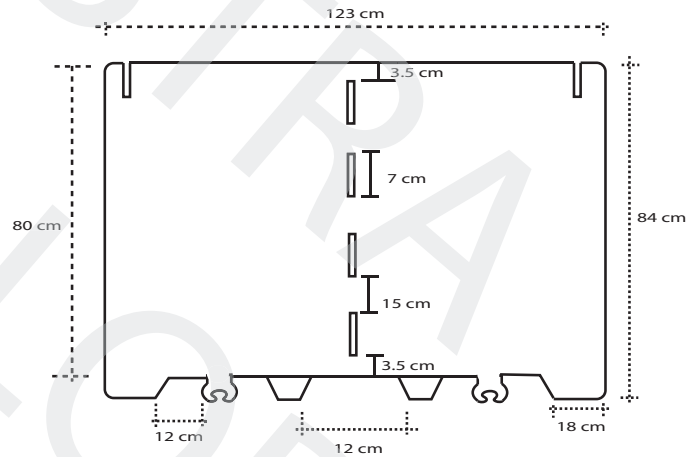
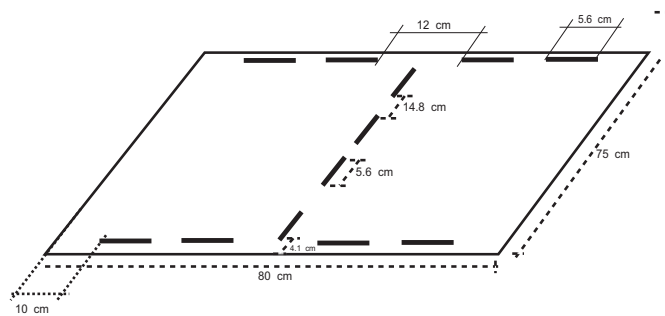
División Central



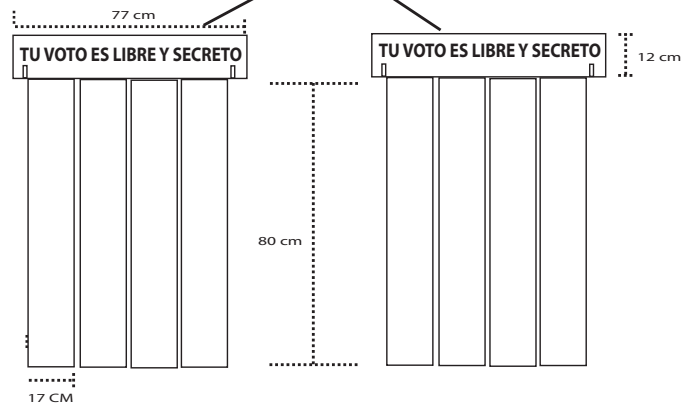
División Lateral



Base



Cortineros



2. URNA ELECTORAL

2.1. Descripción:

Recipiente destinado para el depósito de las boletas electorales en el ejercicio del derecho al voto de los sufragantes.

2.2. Fundamento Legal:

El Código Electoral del Estado de México, en:

El artículo 192, fracción IV.

2.3. Especificaciones Técnicas:

URNA POLIPROPILENO (Rehabilitada Propiedad del Instituto):

Material: Polipropileno corrugado extruído de alta densidad, calibre 3 mm, de 700 gramos por metro cuadrado, en color blanco, de una sola pieza.

Ventanas: Cinco ventanas plásticas de material P.V.C., 100% transparentes de 25x25 cms, pegadas o grapadas.

Etiquetado: A una tinta en dos caras con la leyenda, de acuerdo con el tipo de elección:

- "ELECCIÓN ORDINARIA DE DIPUTADOS A LA LEGISLATURA DEL ESTADO DE MÉXICO, 5 DE JULIO DEL AÑO 2009", calado en blanco sobre una plasta de color Pantone 480 C.
- "ELECCIÓN ORDINARIA DE AYUNTAMIENTOS DEL ESTADO DE MÉXICO, 5 DE JULIO DEL AÑO 2009", calado en blanco sobre una plasta de color Pantone 490 C.

A una tinta en dos caras con la leyenda, de acuerdo con el tipo de elección:

- "DIPUTADOS A LA LEGISLATURA", calado en blanco sobre una plasta de color Pantone 480 C.
- "AYUNTAMIENTOS", calado en blanco sobre una plasta de color Pantone 490 C.

Medidas: Interiores de la urna 38x38x38 cm

Plegable / armable.

NOTA: La urna contendrá una placa de lámina para introducir el voto. Con las siguientes características: Lámina de metal galvanizado en calibre 26, en el área de la hendidura donde se deposita el voto con medidas de 16.4 cm de largo x 4.5 cm de ancho, con una ranura de 4 mm.

URNA CARTÓN CORRUGADO, (Por adquirir):

Material: Cartón corrugado simple (Single wall), calibre 3 mm, con una onda o flauta en tipo "C", resistencia de 11 kg/cm², con ambas caras en color blanco, de una sola pieza.

Ventanas: Cinco ventanas plásticas de material P.V.C., 100% transparentes de 25x25 cm, pegadas o grapadas.

Impresión: A una tinta en dos caras con la leyenda, de acuerdo con el tipo de elección:

- "ELECCIÓN ORDINARIA DE DIPUTADOS A LA LEGISLATURA DEL ESTADO DE MÉXICO, 5 DE JULIO DEL AÑO 2009", calado en blanco sobre una plasta de color Pantone 480 C.
- "ELECCIÓN ORDINARIA DE AYUNTAMIENTOS DEL ESTADO DE MÉXICO, 5 DE JULIO DEL AÑO 2009", calado en blanco sobre una plasta de color Pantone 490 C.

A una tinta en dos caras con la leyenda, de acuerdo con el tipo de elección:

- "DIPUTADOS A LA LEGISLATURA", calado en blanco sobre una plasta de color Pantone 480 C.
- "AYUNTAMIENTOS", calado en blanco sobre una plasta de color Pantone 490 C.

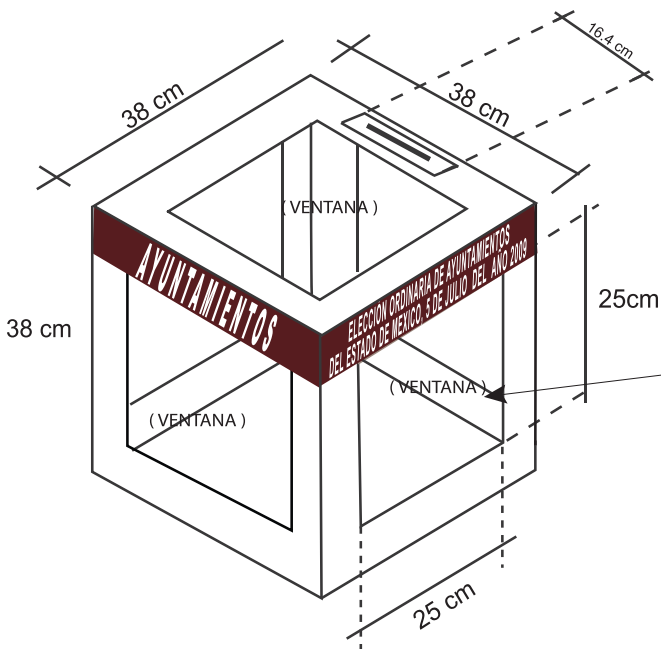
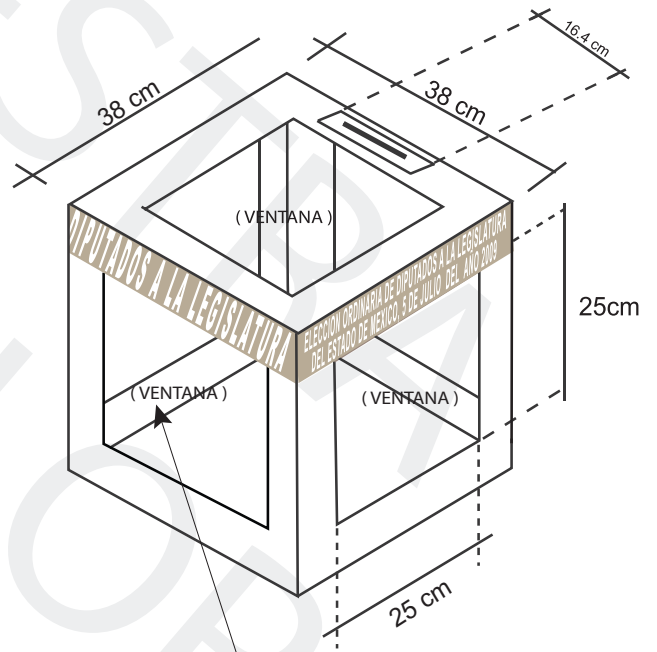
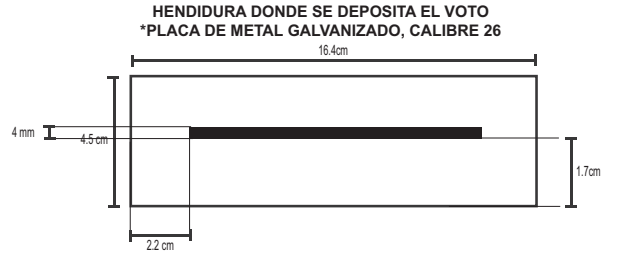
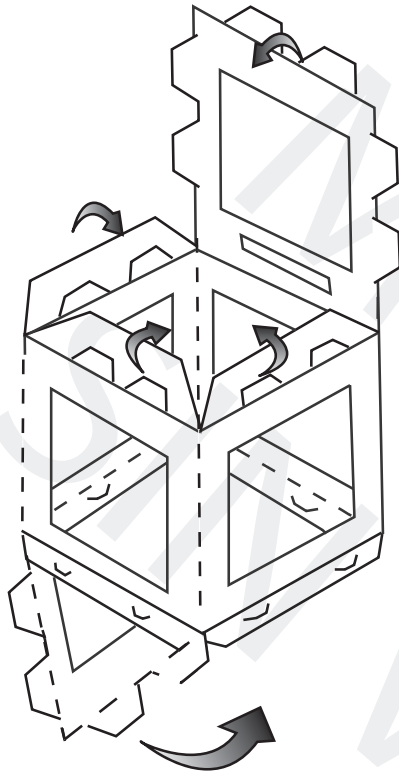
Medidas: Interiores de la urna 38x38x38 cm.

Plegable / armable.

Nota: La urna de cartón corrugado deberá llevar en la cara exterior de todas sus partes una protección tipo plastificado o impermeable, que asegure una protección adicional del material contra la humedad, con lo que la estructura básica no pierda su forma.

La urna contendrá una placa de lámina para la introducción del voto. Con las siguientes características: Lámina de metal galvanizado en calibre 26, en el área de la hendidura donde se deposita el voto con medidas de 16.4 cm de largo x 4.5 cm de ancho, con una ranura de 4 mm.

URNA ELECTORAL PARA CASILLA



(5 ventanas)

3. MESA Y BASE PARA URNAS ELECTORALES

3.1 Descripción:

Base y charola desplegable para colocación de la urna electoral.

3.2 Fundamento Legal:

El Código Electoral del Estado de México, en:

El artículo 192 fracción IV.

3.3 Especificaciones Técnicas

MESA Y BASE PARA URNA POLIPROPILENO (Rehabilitadas Propiedad del Instituto):

Materiales: Polipropileno corrugado extruído de alta densidad calibre 5 mm, de 1,000 gramos por metro cuadrado, en color blanco.

Medidas mesa armable:

Base: Tipo charola

Largo 42 cm.

Ancho 42 cm.

Logotipo del IEEM a una tinta color negro

Largo 9 cm.

Ancho 4.5 cm.

SopORTE: Base para Urna

Altura 40 cms (del piso a la base)

"Z" de 120 cm de largo que se dobla en tres partes de 36 cm x 48 cm x 36 cm

Emblema del IEEM a una tinta color gris (sello de agua)

MESA Y BASE PARA URNA CARTÓN CORRUGADO (por adquirir):

Materiales: Cartón corrugado (Single Wall), color blanco en ambas caras, con una onda o flauta en tipo "C", calibre 5mm, con resistencia de 11 kg/cm².

Medidas mesa armable:

Base: Tipo charola

Largo 42 cm

Ancho 42 cm

Logotipo del IEEM a una tinta color negro

Largo 9 cm.

Ancho 4.5 cm.

SopORTE: Base para Urna

Altura 40 cms (del piso a la base)

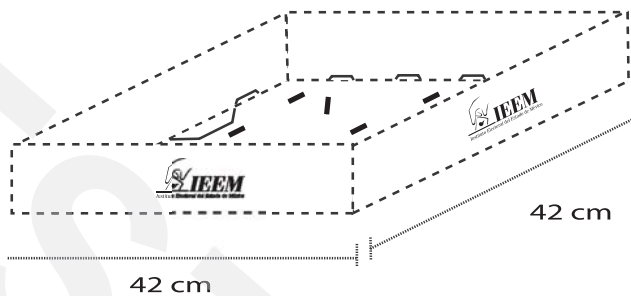
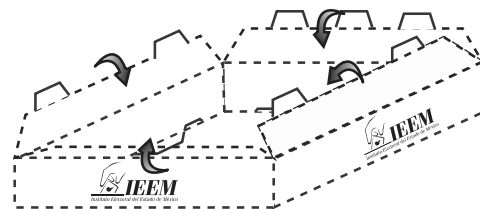
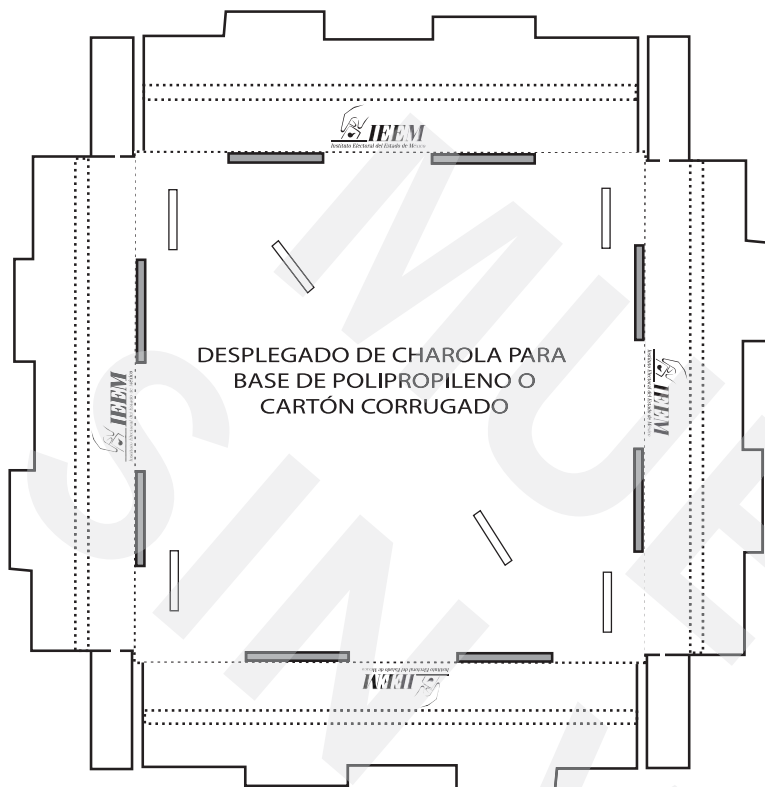
"Z" de 120 cm de largo que se dobla en tres partes de 36 cm x 48 cm x 36 cm

Emblema del IEEM a una tinta color gris (sello de agua)

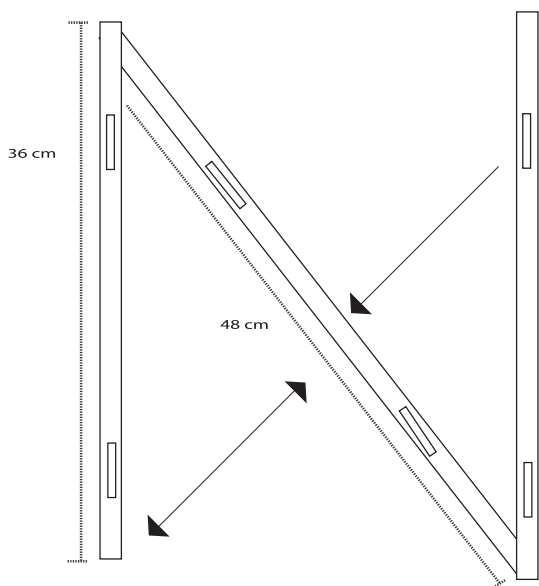
Nota: La mesa y base para urna de cartón corrugado deberá llevar en la cara exterior de todas sus partes una protección tipo plastificado o impermeable, que asegure una protección adicional del material contra la humedad, con lo que la estructura básica no pierda su forma.

MESA Y BASE PARA URNAS ELECTORALES PLEGABLES

CHAROLA PARA BASE



PESTAÑAS DE BASE



VISTA LATERAL DE BASE PARA URNA



4. MARCADORA DE CREDENCIAL PARA VOTAR

4.1. Descripción:

Herramienta que se utilizará para marcar la credencial para votar, una vez que los ciudadanos hayan ejercido el voto.

4.2. Fundamento Legal:

El Código Electoral del Estado de México, en:

El artículo 211 fracción I.

4.3. Especificaciones Técnicas:

1. La marcadora de credencial se fabricará en lámina de aluminio de primera calidad en calibre 14, con medidas de 13x12 cm, presentará, en su superficie un contenedor para colocar la credencial para votar en medidas de 8.6x5.4 cm, llevará una etiqueta adherible que indique la posición en que debe colocarse la credencial del elector, asimismo irá una leyenda que le indica al funcionario de la mesa directiva de casilla el espacio donde marcará la credencial para votar.

2. Este instrumento contendrá un brazo marcador de aluminio de $4 \frac{3}{4}$ " x $\frac{3}{4}$ " x $\frac{3}{4}$ ", que se encuentra fijo al riel bisagra con un tornillo opresor de cabeza hexagonal para llave tipo "allen".

3. El riel bisagra será fabricado en aluminio, en medidas de $\frac{5}{16}$ " de diámetro por $5 \frac{1}{4}$ " de largo.

4. En la parte superior del brazo llevará un dado marcador en forma circular-plana, fabricado en acero templado de 10.45, con una dureza de 60.62 Rockwel mínimo, en dimensiones de 8 a 12 mm de diámetro. Sobre la superficie mayor contendrá los números "09" en tipografía "Agency FB" cursiva, de 3 mm en la parte alta, que corresponde al año de la elección, se sujetará por un costado con tornillo opresor de cabeza hexagonal para llave tipo "allen"; y por la parte superior contendrá un tornillo opresor de cabeza hexagonal para ajustar su altura.

5. En la parte posterior irá una rondana opresora (mango del brazo) de aluminio de 3 cm de diámetro por 3 mm de espesor, sujetará al brazo marcador con un remache pop.

6. Por la parte posterior de la base llevará una etiqueta que presente la leyenda "PROPIEDAD DEL INSTITUTO ELECTORAL DEL ESTADO DE MÉXICO" y el logotipo del Instituto, impreso a una tinta en negro.

Nota: En relación con lo establecido en el apartado 1.6.1. del Anexo Técnico número uno al convenio de apoyo y colaboración suscrito con el IFE, el instrumento de marcaje de la credencial para votar con fotografía contiene las mismas características que el aprobado por el Consejo General del IFE mediante Acuerdo Número 488 de fecha 29 de octubre del año 2008.

MARCADORA DE CREDENCIAL PARA VOTAR

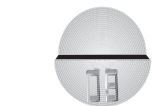
Dado marcador en forma circular-plana, fabricado en acero templado de 10.45 con una dureza de 60.62 Rockwel mínimo; en dimensiones de 8 a 12 mm de diámetro. Sobre la superficie mayor se incluirán los dígitos "09" en tipografía "Agency FB" cursiva, de 3 mm en la parte alta.

Por un costado del brazo marcador, va un tornillo opresor de cabeza hexagonal para llave tipo "allen" y por la parte posterior contendrá un tornillo opresor de cabeza hexagonal para ajustar su posición y altura.

Rondana opresora de aluminio de 3 cm de diámetro por 3 mm de espesor, el brazo marcador estará sujeto por un remache pop.

Riel bisagra con medidas de 5/16" de diámetro por 5 1/4" de largo.

VISTA LATERAL



VISTA SUPERIOR

Brazo marcador de aluminio de 4 3/4" x 3/4" x 3/4", se encuentra fijo al riel bisagra con un tornillo opresor de cabeza hexagonal para llave "allen", el movimiento del brazo dependerá del tipo de credencial que presente el elector.

Calcomanías que indican la manera en que se coloca la credencial para votar y el espacio que debe marcarse.

Fabricada en lámina de aluminio de primera calidad en calibre 14, en medidas de 13 x 12 cm.

Presentará en su superficie un contenedor para colocar la credencial para votar en medidas de 8,6 x 5,4 cm. Adicionalmente llevará una etiqueta adherible que indique la posición en que debe colocarse la credencial del elector, y el movimiento del brazo, dependiendo del modelo de credencial que presente el elector.

5. CAJA PARA PAQUETE ELECTORAL

5.1. Descripción:

Caja paquete donde se transportará el expediente de casilla.

5.2. Fundamento Legal:

El Código Electoral del Estado de México, en:

El artículo 192, fracción V.

5.3. Especificaciones Técnicas:

CAJA PARA PAQUETE POLIPROPILENO (Rehabilitada Propiedad del Instituto):

Material: Polipropileno corrugado extruído de alta densidad calibre 3 mm de 700 gramos por metro cuadrado en color blanco y asa plástica para sujetar, diseño tipo portafolio.

Medidas interiores : 37 x 47 x 15 cms.

Etiquetado: A una tinta de acuerdo con el tipo de elección.

Cara Anterior:

- "ELECCIÓN ORDINARIA DE DIPUTADOS A LA LEGISLATURA DEL ESTADO DE MÉXICO, 5 DE JULIO DEL AÑO 2009", calado en blanco sobre una plasta de color Pantone 480 C.
- "ELECCIÓN ORDINARIA DE AYUNTAMIENTOS DEL ESTADO DE MÉXICO, 5 DE JULIO DEL AÑO 2009", calado en blanco sobre una plasta de color Pantone 490 C.
- DISTRITO
MUNICIPIO
SECCIÓN ELECTORAL
TIPO DE CASILLA
En color de acuerdo con el tipo de elección.

Cara Posterior:

- "PEGUE AQUÍ EL SOBRE QUE CONTIENE COPIA DEL ACTA DE ESCRUTINIO Y CÓMPUTO", en color negro.
- "EL SOBRE DEL PREP NO DEBERÁ IR PEGADO".

En uno de los laterales de la caja paquete de la elección ordinaria de diputados a la legislatura:

- "INTRODUCIR LOS SIGUIENTES DOCUMENTOS.
 - A. Sobre para la lista nominal o acta de electores en tránsito y listados de resolución del Tribunal Electoral del Poder Judicial de la Federación (en su caso).
 - B. Sobre para votos nulos de la Elección Ordinaria de Diputados a la Legislatura.
 - C. Sobre para el expediente de la Elección Ordinaria de Diputados a la Legislatura.
 - D. Sobre para votos válidos de la Elección Ordinaria de Diputados a la Legislatura.
 - E. Sobre para boletas sobrantes inutilizadas en la Elección Ordinaria de Diputados a la Legislatura.

En uno de los laterales de la caja paquete de la Elección Ordinaria de Ayuntamientos:

- “INTRODUCIR LOS SIGUIENTES DOCUMENTOS.
 1. Sobre para el expediente de la Elección Ordinaria de Ayuntamientos.
 2. Sobre para votos nulos de la Elección Ordinaria de Ayuntamientos.
 3. Sobre para votos válidos de la Elección Ordinaria de Ayuntamientos.
 4. Sobre para boletas sobrantes inutilizadas en la Elección Ordinaria de Ayuntamientos”.

En la otra lateral de la caja paquete de la elección ordinaria de Diputados a la Legislatura y de la elección ordinaria de Ayuntamientos:

- El logotipo del IEEM irá a una tinta color negro.

CAJA PARA PAQUETE CARTÓN CORRUGADO (Por adquirir):

Material: Cartón corrugado (Single Wall), en la cara exterior en color blanco, con una onda o flauta en tipo “C”, calibre 3 mm, resistencia de 11 kg/cm², y asa plástica para sujetar, diseño tipo portafolio.

Medidas interiores: 37x47x15 cm.

Impresión: A una tinta en serigrafía con la leyenda, de acuerdo con el tipo de elección:

Cara Anterior:

- “ELECCIÓN ORDINARIA DE DIPUTADOS A LA LEGISLATURA DEL ESTADO DE MÉXICO, 5 DE JULIO DEL AÑO 2009”, calado en blanco sobre una plasta de color Pantone 480 C.
- “ELECCIÓN ORDINARIA DE AYUNTAMIENTOS DEL ESTADO DE MÉXICO, 5 DE JULIO DEL AÑO 2009”, calado en blanco sobre una plasta de color Pantone 490 C.
- DISTRITO
MUNICIPIO
SECCIÓN ELECTORAL
TIPO DE CASILLA
En color de acuerdo con el tipo de elección.

Cara Posterior:

- “PEGUE AQUÍ EL SOBRE QUE CONTIENE COPIA DEL ACTA DE ESCRUTINIO Y CÓMPUTO”, en color negro.
- “EL SOBRE DEL PREP NO DEBERÁ IR PEGADO”

En uno de los laterales de la caja paquete de la elección ordinaria de diputados a la legislatura:

- “INTRODUCIR LOS SIGUIENTES DOCUMENTOS.
 - A. Sobre para la lista nominal o acta de electores en tránsito y listados de resolución del Tribunal Electoral del Poder Judicial de la Federación (en su caso).
 - B. Sobre para votos nulos de la Elección Ordinaria de Diputados a la Legislatura.
 - C. Sobre para el expediente de la Elección Ordinaria de Diputados a la Legislatura.
 - D. Sobre para votos válidos de la Elección Ordinaria de Diputados a la Legislatura.
 - E. Sobre para boletas sobrantes inutilizadas en la Elección Ordinaria de Diputados a la Legislatura.

En uno de los laterales de la caja paquete de la Elección Ordinaria de Ayuntamientos:

- “INTRODUCIR LOS SIGUIENTES DOCUMENTOS.
 1. Sobre para el expediente de la Elección Ordinaria de Ayuntamientos.
 2. Sobre para votos nulos de la Elección Ordinaria de Ayuntamientos.
 3. Sobre para votos válidos de la Elección Ordinaria de Ayuntamientos.
 4. Sobre para boletas sobrantes inutilizadas en la Elección Ordinaria de Ayuntamientos”.

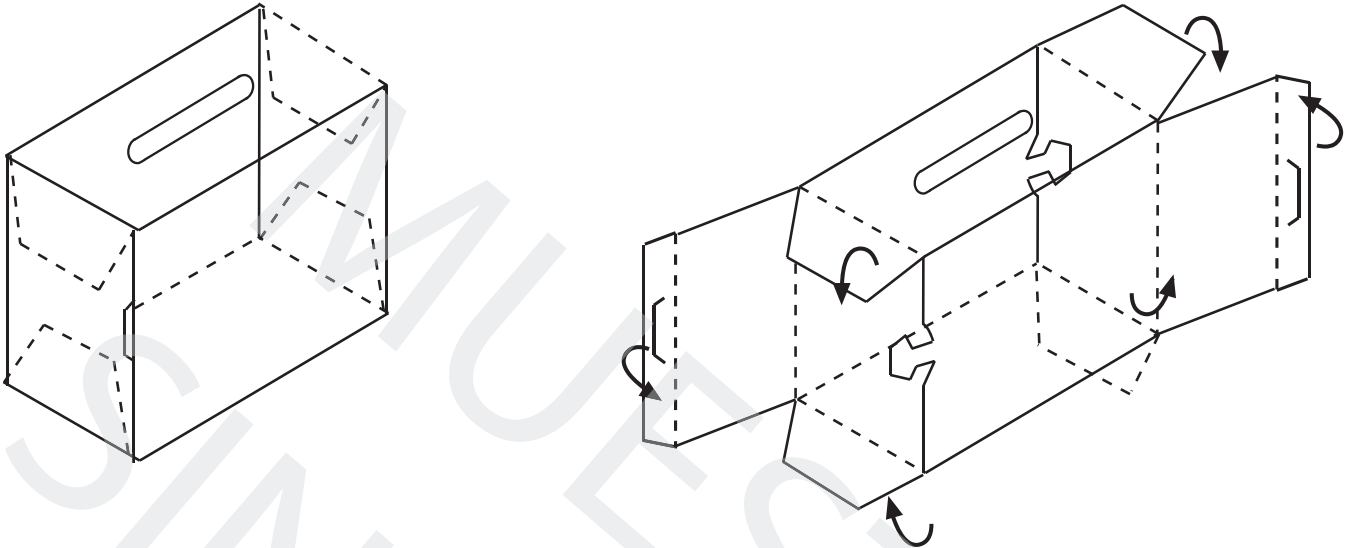
En la otra lateral de la caja paquete de la elección ordinaria de Diputados a la Legislatura y de la elección de Ayuntamientos:

- El logotipo del IEEM irá a una tinta color negro.

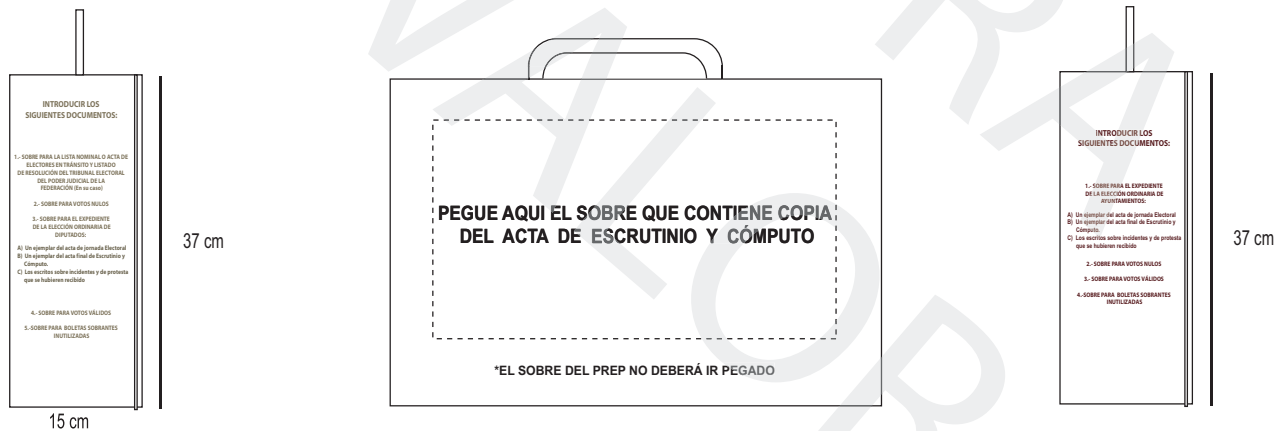
Nota: La caja para paquete de cartón corrugado deberá llevar en ambas caras de todas sus partes una protección tipo plastificado o impermeable, que asegure una protección adicional del material contra la humedad, con lo que la estructura básica no pierde su forma.

CAJA PARA PAQUETE ELECTORAL

ARMADO DE LA CAJA PAQUETE ELECTORAL



VISTAS DE LA CAJA PAQUETE ELECTORAL



ELECCIÓN ORDINARIA DE DIPUTADOS A LA LEGISLATURA DEL ESTADO DE MÉXICO, 5 DE JULIO DEL 2009

DISTRITO _____

MUNICIPIO _____

SECCIÓN ELECTORAL _____

TIPO DE CASILLA _____

47 cm



ELECCIÓN ORDINARIA DE AYUNTAMIENTOS DEL ESTADO DE MÉXICO, 5 DE JULIO DEL 2009

DISTRITO _____

MUNICIPIO _____

SECCIÓN ELECTORAL _____

TIPO DE CASILLA _____

47 cm

6. PORTAFOLIO PARA DOCUMENTACIÓN ELECTORAL

6.1. Descripción:

Portafolio donde se transportará la documentación electoral de la casilla.

6.2. Fundamento Legal:

El Código Electoral del Estado de México, en:

El artículo 192 fracción V.

6.3. Especificaciones Técnicas:

PORTAFOLIO DE POLIPROPILENO (Rehabilitado Propiedad del Instituto):

Material: Polipropileno corrugado extruído de alta densidad calibre 3 mm de 700 gramos por metro cuadrado en color blanco, asa plástica, medidas interiores de 37 x 47 x 25 cms, diseño tipo portafolio.

Etiquetado: A una tinta, de acuerdo con el tipo de elección.

Cara anterior:

- "ELECCIÓN ORDINARIA DE DIPUTADOS A LA LEGISLATURA DEL ESTADO DE MÉXICO, 5 DE JULIO DEL AÑO 2009", en tinta color Pantone 480 C.
- "ELECCIÓN ORDINARIA DE AYUNTAMIENTOS DEL ESTADO DE MÉXICO, 5 DE JULIO DEL AÑO 2009", en tinta color Pantone 490 C.
- DISTRITO
MUNICIPIO
SECCIÓN ELECTORAL
TIPO DE CASILLA
En el color de acuerdo con el tipo de Elección.

Cara posterior:

- "DOCUMENTACIÓN ELECTORAL PARA LA MESA DIRECTIVA DE CASILLA", a una tinta en color negro.

En uno de los laterales:

- El logotipo del IEEM irá a una tinta en color negro.

En el otro lateral:

- "INTRODUCIR TODOS LOS FORMATOS DE DOCUMENTACIÓN ELECTORAL", en el color de acuerdo con el tipo de elección.

Diseño tipo portafolio armable para soportar un peso de 6 kg por lo menos.

PORTAFOLIO DE CARTÓN CORRUGADO, (Por adquirir):

Material: Cartón corrugado (Single Wall), con una onda o flauta en tipo "C" calibre 3 mm, resistencia de 11 kg/cm², en cara exterior en color blanco, asa plástica para sujetar, medidas interiores de 37 x 47 x 25 cm, diseño tipo portafolio.

Impresión: A una tinta, de acuerdo con el tipo de elección.

Cara anterior:

- "ELECCIÓN ORDINARIA DE DIPUTADOS A LA LEGISLATURA DEL ESTADO DE MÉXICO, 5 DE JULIO DEL AÑO 2009", en tinta color Pantone 480 C.
- "ELECCIÓN ORDINARIA DE AYUNTAMIENTOS DEL ESTADO DE MÉXICO, 5 DE JULIO DEL AÑO 2009", en tinta color Pantone 490 C.
- DISTRITO
MUNICIPIO
SECCIÓN ELECTORAL
TIPO DE CASILLA
En color con acuerdo con el tipo de elección.

Cara posterior:

- "DOCUMENTACIÓN ELECTORAL PARA LA MESA DIRECTIVA DE CASILLA", a una tinta en color negro.

En uno de los laterales:

- El logotipo del IEEM irá a una tinta en color negro.

En el otro lateral:

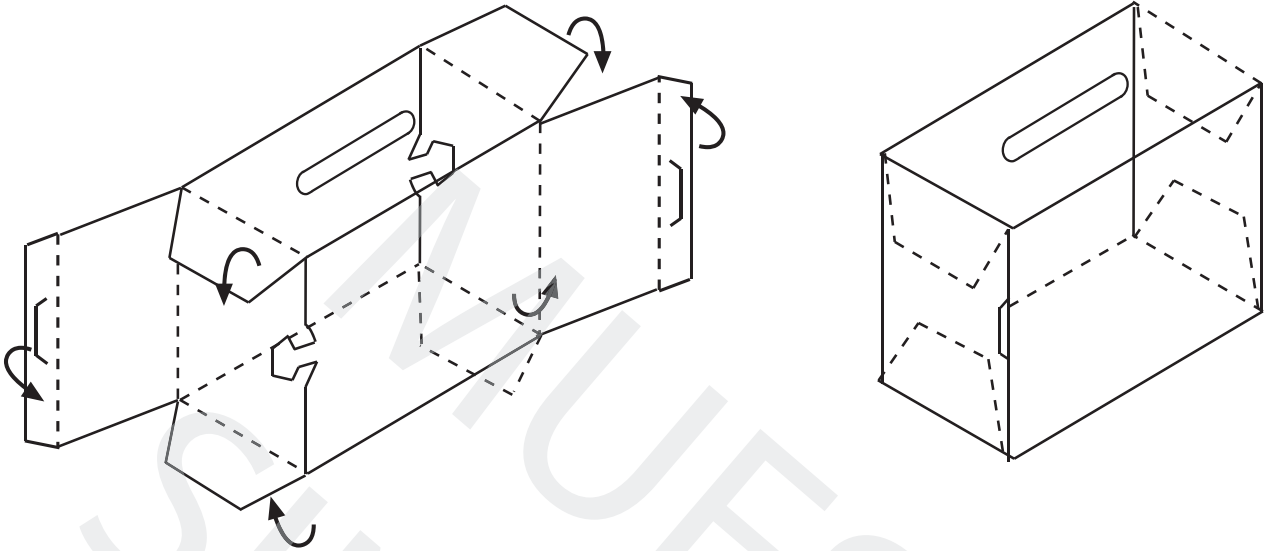
- "INTRODUCIR TODOS LOS FORMATOS DE DOCUMENTACIÓN ELECTORAL", en el color de acuerdo con el tipo de elección.

Diseño tipo portafolio armable para soportar un peso de 6 kg por lo menos.

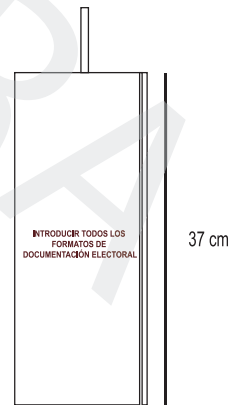
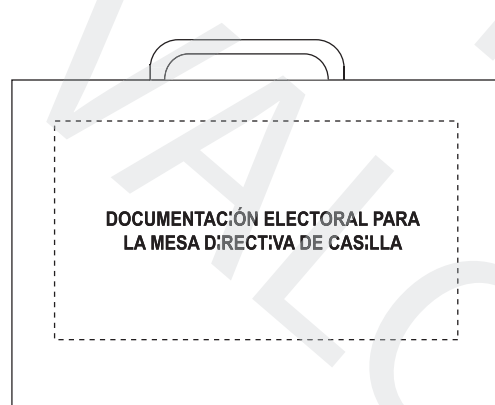

Nota: El portafolio de cartón corrugado deberá llevar en la cara exterior de todas sus partes una protección tipo plastificado o impermeable, que asegure una protección adicional del material contra la humedad, con lo que la estructura básica no pierde su forma.

PORTAFOLIO PARA DOCUMENTACIÓN ELECTORAL

ARMADO DEL PORTAFOLIO ELECTORAL



VISTAS DEL PORTAFOLIO ELECTORAL

ELECCIÓN ORDINARIA DE DIPUTADOS A LA LEGISLATURA
DEL ESTADO DE MÉXICO, 5 DE JULIO DEL 2009

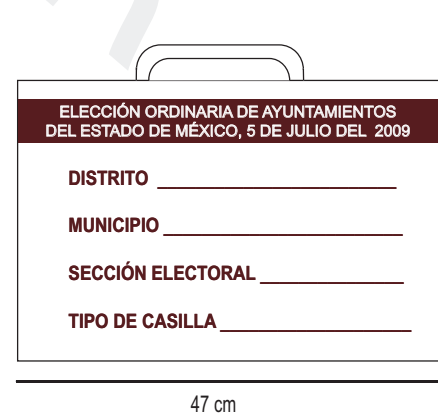
DISTRITO _____

MUNICIPIO _____

SECCIÓN ELECTORAL _____

TIPO DE CASILLA _____

47 cm

ELECCIÓN ORDINARIA DE AYUNTAMIENTOS
DEL ESTADO DE MÉXICO, 5 DE JULIO DEL 2009

DISTRITO _____

MUNICIPIO _____

SECCIÓN ELECTORAL _____

TIPO DE CASILLA _____

47 cm

7. CAJA CONTENEDORA DE MATERIAL ELECTORAL

7.1. Descripción:

Caja de cartón corrugado para introducir los siguientes materiales:

1. 1 MAMPARA ELECTORAL
2. 2 URNAS ELECTORALES
3. 2 BASES PARA URNAS ELECTORALES
4. 1 MARCADORA DE CREDENCIAL PARA VOTAR
5. 2 CAJAS PARA PAQUETE ELECTORAL
6. 2 PORTAFOLIOS PARA DOCUMENTACIÓN ELECTORAL
7. 1 LONA PARA CUBRIR LA CASILLA Y 6 TRAMOS DE RAFIA
8. 1 CARTEL DE AVISO DE LOCALIZACIÓN DE CASILLA
9. 1 CARTEL DE AVISO DE IDENTIFICACIÓN DE CASILLA
10. 2 CARTELES DE RESULTADOS EN ESTA CASILLA
11. 1 BOLSA DE ÚTILES
12. 4 CASACAS DE IDENTIFICACIÓN PARA FUNCIONARIOS DE MESA DIRECTIVA DE CASILLA

7.2. Especificaciones Técnicas:

Medidas 125 cm de largo x 100 cm de ancho x 13 cm de grosor.

Fabricada en cartón corrugado con resistencia de 9-11 kg.

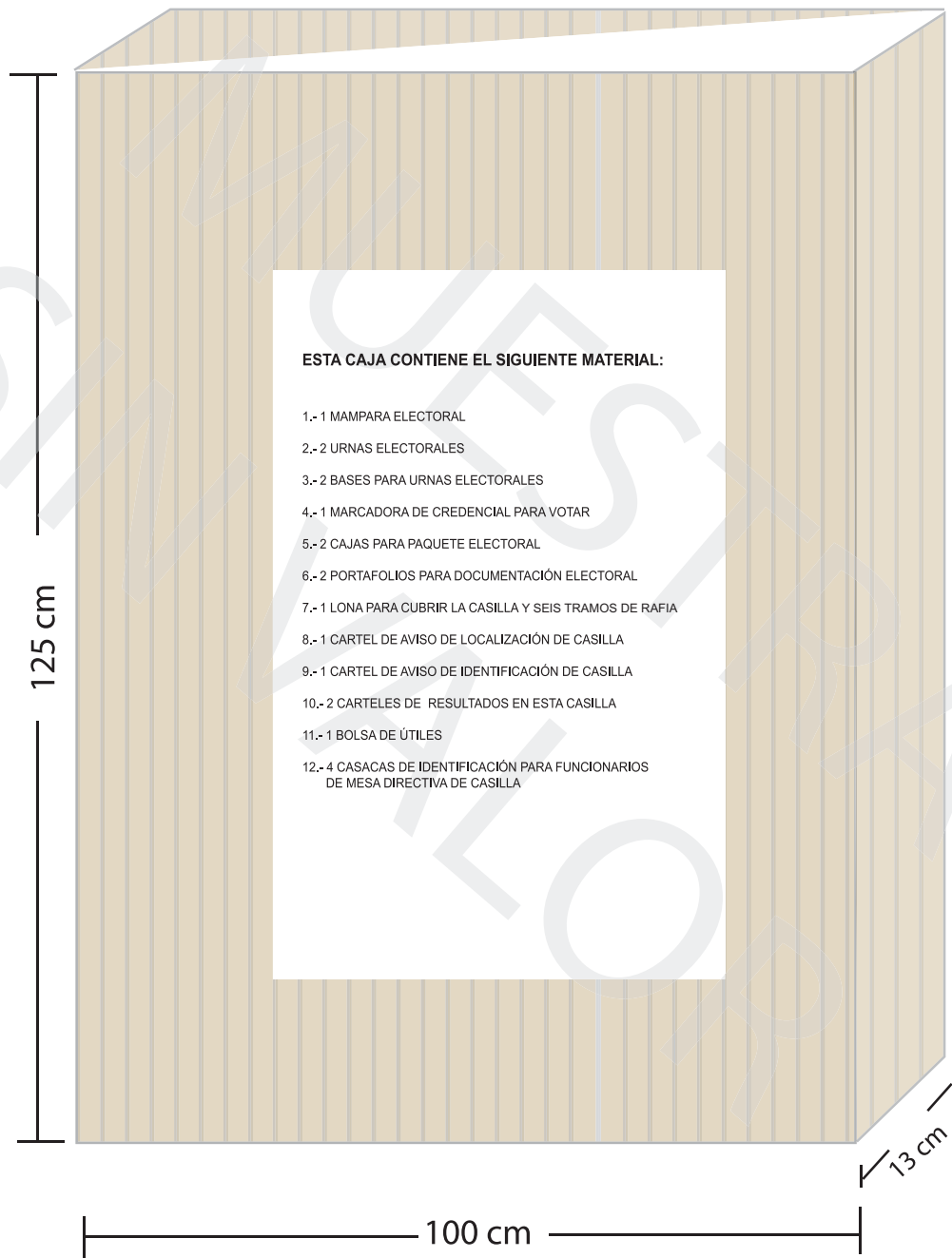
Impresión: A una tinta con la leyenda:

Cara anterior:

- "ESTA CAJA CONTIENE EL SIGUIENTE MATERIAL:

1. 1 MAMPARA ELECTORAL
2. 2 URNAS ELECTORALES
3. 2 BASES PARA URNAS ELECTORALES
4. 1 MARCADORA DE CREDENCIAL PARA VOTAR
5. 2 CAJAS PARA PAQUETE ELECTORAL
6. 2 PORTAFOLIOS PARA DOCUMENTACIÓN ELECTORAL
7. 1 LONA PARA CUBRIR LA CASILLA Y 6 TRAMOS DE RAFIA
8. 1 CARTEL DE AVISO DE LOCALIZACIÓN DE CASILLA
9. 1 CARTEL DE AVISO DE IDENTIFICACIÓN DE CASILLA
10. 2 CARTELES DE RESULTADOS EN ESTA CASILLA
11. 1 BOLSA DE ÚTILES
12. 4 CASACAS DE IDENTIFICACIÓN PARA FUNCIONARIOS DE MESA DIRECTIVA DE CASILLA"

CAJA CONTENEDORA DE MATERIAL ELECTORAL



8. CARTEL DE AVISO DE LOCALIZACIÓN DE CASILLA

8.1. Descripción:

Cartel donde se informará a los ciudadanos el lugar donde se instalará la casilla para las Elecciones Ordinarias de Diputados a la Legislatura y Ayuntamientos del 2009, así como la fecha en que habrán de llevarse a cabo.

8.2. Fundamento Legal:

El Código Electoral del Estado de México, en:

Los artículos 190 y 195.

8.3. Especificaciones Técnicas:

- Logotipo del IEEM en color negro alineado a la izquierda, parte superior.
- Centrado a la izquierda, el tipo de elección, con tipografía Times New-Roman Bold.
- La leyenda "EL PRÓXIMO 5 DE JULIO AQUÍ SE INSTALARÁ LA CASILLA", irá en tipografía Times New Roman Bold, calada en blanco en un bloque negro, del lado izquierdo, parte inferior.
- En un recuadro negro del lado derecho las leyendas: Casilla, Sección Electoral, Distrito, Municipio, irá en tipografía Times New Roman Bold color negro.

Formato 70x90 cm.

Impreso a 1 tinta en Negro.

Material papel bond color Blanco de 120 gramos.



ELECCIÓN ORDINARIA DE DIPUTADOS A LA LEGISLATURA
Y AYUNTAMIENTOS DEL ESTADO DE MÉXICO,

5 DE JULIO DEL AÑO 2009

EL PRÓXIMO

5 DE JULIO

AQUÍ

**SE INSTALARÁ
LA CASILLA**

CASILLA

**SECCIÓN
ELECTORAL**

DISTRITO

MUNICIPIO

9. CARTEL DE DE AVISO DE IDENTIFICACIÓN DE CASILLA (DE LA LETRA_ A LA LETRA _).

9.1. Descripción:

Cartel que se utilizará en la casilla, para informar a los electores, dónde deberán votar según la división por orden alfabético que se haga de sus apellidos.

9.2. Fundamento Legal:

El Código Electoral del Estado de México, en:

El artículo 192 fracción V.

9.3. Especificaciones Técnicas:

- En la parte superior alineado a la derecha irá el logotipo del IEEM en color negro, y alineado a la izquierda el logotipo de la elección.
- En la parte superior centrada, la leyenda "INSTITUTO ELECTORAL DEL ESTADO DE MÉXICO".
- Centrado el tipo de elección con tipografía Times New Roman Bold, calado en blanco sobre un bloque de color negro la leyenda "EN ESTA CASILLA VOTARÁN".
- Centrado con la leyenda: "DE LA LETRA A LA LETRA", en tipografía Times New Roman Bold, en color negro.
- Centrado en un recuadro color negro las leyendas: Casilla, Sección Electoral, Distrito, Municipio, irá en tipografía Times New Roman Bold.

Formato 70x90 cm.

Impreso a una tinta en Negro.

Material papel bond color Blanco de 120 gramos.

EN ESTA CASILLA VOTARÁN

DE LA LETRA

ALA LETRA

CASILLA _____

SECCIÓN ELECTORAL _____

DISTRITO _____

MUNICIPIO _____

10. CARTEL DE RESULTADOS DE LA ELECCIÓN ORDINARIA DE DIPUTADOS A LA LEGISLATURA Y AYUNTAMIENTOS EN ESTA CASILLA

10.1. Descripción:

Cartel que se utilizará para que en un lugar visible del exterior de la casilla, se publiquen los resultados (con número y letra) obtenidos por los partidos políticos de cada una de las elecciones en la jornada electoral ordinaria del año 2009.

10.2. Fundamento Legal:

El Código Electoral del Estado de México, en:

Los artículos 192 fracción V y 238.

10.3. Especificaciones Técnicas:

- En la parte superior alineado a la derecha, irá el logotipo del IEEM en color negro, y alineado a la izquierda el logotipo de la elección.
- En la parte superior centrada, la leyenda "INSTITUTO ELECTORAL DEL ESTADO DE MÉXICO"
- Centrado el tipo de elección con tipografía Times New Roman Bold, para el proceso de Diputados a la Legislatura, calado en blanco en un bloque de color Pantone 480 C y para Ayuntamientos, calado en blanco en un bloque de color Pantone 490 C.

Los logotipos de los Partidos Políticos contendrán sus colores registrados.

Formato 70x90 cm.

Papel bond de 120 gramos.

Impresión en una cara en selección de color.

** Nota: Si dos o más partidos se coaligan, se colocará el emblema, color o colores que la coalición registró en el convenio y ocupará el espacio del partido político que tenga el registro más antiguo y los demás espacios de los partidos políticos se adecuarán y se incluirán en el fundamento legal, los artículos 67, 68, 69, 70, 71, 72, 73, 74 y 75 del Código Electoral del Estado de México.*

Para dar cumplimiento a lo establecido en el artículo 76, fracción V, incisos a) y b) del Código Electoral del Estado de México, se diseñan 4 tipos de formatos de cartel de resultados que toman en cuenta los supuestos siguientes:

- ✓ *Formato CC1: Cuando 2 o más partidos políticos postulan una fórmula y/o planilla de candidato común.*
- ✓ *Formato CC2: Cuando compiten 2 fórmulas y/o planilla de candidatos comunes, postulados por distintos partidos políticos,*
- ✓ *Formatos CC3: Cuando compiten 3 fórmulas y/o planilla de candidatos comunes, postulados por distintos partidos políticos, y*
- ✓ *Formatos CC4: Cuando compiten 4 fórmulas y/o planilla de candidatos comunes, postulados por distintos partidos políticos.*

El(los) espacio(s) contemplado (s) en el diseño del cartel de resultados, variará de acuerdo con el número de Candidaturas Comunes (CC) registradas.



INSTITUTO ELECTORAL DEL ESTADO DE MÉXICO
 ELECCIÓN ORDINARIA DE DIPUTADOS A LA LEGISLATURA
 DEL ESTADO DE MÉXICO, 5 DE JULIO DEL AÑO 2009



**Resultados de la Elección Ordinaria de
 Diputados a la Legislatura en esta Casilla**

DISTRITO No.	CABECERA DISTRITAL	SECCIÓN ELECTORAL	TIPO DE CASILLA <input type="checkbox"/> B <input type="checkbox"/> C <input type="checkbox"/> EX
--------------	--------------------	-------------------	--

	PARTIDOS POLÍTICOS	VOTOS OBTENIDOS		FIRMA DE LOS REPRESENTANTES DE LOS PARTIDOS POLÍTICOS
		NÚMERO	LETRA	
A				
B				
C				
D				
E				
F				
G				
H				
I				
J	CANDIDATOS NO REGISTRADOS			
K	VOTOS NULOS			
	VOTACIÓN TOTAL EMITIDA (Suma de la letra A a la K)			

PRESIDENTE DE LA MESA DIRECTIVA DE CASILLA

SECRETARIO DE LA MESA DIRECTIVA DE CASILLA

NOMBRE

FIRMA

NOMBRE

FIRMA



INSTITUTO ELECTORAL DEL ESTADO DE MÉXICO
 ELECCIÓN ORDINARIA DE DIPUTADOS A LA LEGISLATURA
 DEL ESTADO DE MÉXICO, 5 DE JULIO DEL AÑO 2009

CC1



**Resultados de la Elección Ordinaria de
 Diputados a la Legislatura en esta Casilla**

DISTRITO No.

CABECERA DISTRITAL

SECCIÓN ELECTORAL

TIPO DE CASILLA
 B C EX

	PARTIDOS POLÍTICOS	VOTOS OBTENIDOS		FIRMA DE LOS REPRESENTANTES DE LOS PARTIDOS POLÍTICOS
		NÚMERO	LETRA	
A				
B				
C				
D				
E				
F				
G				
H				
I				
J	<small>EMBLEMA DEL PARTIDO</small> CANDIDATO COMÚN <small>(CUANDO SE MARCA MÁS DE UN EMBLEMA CON EL MISMO CANDIDATO)</small>			
K	CANDIDATOS NO REGISTRADOS			
L	VOTOS NULOS			
VOTACIÓN TOTAL EMITIDA <small>(SUMAR APARTADOS A, B, C, D, E, F, G, H, I, J, K, L)</small>				

PRESIDENTE DE LA MESA DIRECTIVA DE CASILLA

SECRETARIO DE LA MESA DIRECTIVA DE CASILLA

NOMBRE

FIRMA

NOMBRE

FIRMA



INSTITUTO ELECTORAL DEL ESTADO DE MÉXICO
 ELECCIÓN ORDINARIA DE DIPUTADOS A LA LEGISLATURA
 DEL ESTADO DE MÉXICO, 5 DE JULIO DEL AÑO 2009



**Resultados de la Elección Ordinaria de
 Diputados a la Legislatura en esta Casilla**

DISTRITO No.

CABECERA DISTRITAL

SECCIÓN ELECTORAL

TIPO DE CASILLA
 B C EX

	PARTIDOS POLÍTICOS	VOTOS OBTENIDOS		FIRMA DE LOS REPRESENTANTES DE LOS PARTIDOS POLÍTICOS
		NÚMERO	LETRA	
A				
B				
C				
D				
E				
F				
G				
H				
I				
J	EMBLEMA DEL PARTIDO P. CANDIDATO COMÚN (CUANDO SE MARCA MÁS DE UN EMBLEMA CON EL MISMO CANDIDATO) EMBLEMA DEL PARTIDO P.			
K	EMBLEMA DEL PARTIDO P. EMBLEMA DEL PARTIDO P. CANDIDATO COMÚN (CUANDO SE MARCA MÁS DE UN EMBLEMA CON EL MISMO CANDIDATO) EMBLEMA DEL PARTIDO P.			
L	CANDIDATOS NO REGISTRADOS			
M	VOTOS NULOS			
VOTACIÓN TOTAL EMITIDA (SUMAR APARTADOS A, B, C, D, E, F, G, H, I, J, K, L, M)				

PRESIDENTE DE LA MESA DIRECTIVA DE CASILLA

SECRETARIO DE LA MESA DIRECTIVA DE CASILLA

NOMBRE

FIRMA

NOMBRE

FIRMA



Resultados de la Elección Ordinaria de Diputados a la Legislatura en esta Casilla

DISTRITO No.

CABECERA DISTRITAL

SECCIÓN ELECTORAL

TIPO DE CASILLA
 B C EX

	PARTIDOS POLÍTICOS	VOTOS OBTENIDOS		FIRMA DE LOS REPRESENTANTES DE LOS PARTIDOS POLÍTICOS						
		NÚMERO	LETRA							
A										
B										
C										
D										
E										
F										
G										
H										
I										
J	<table border="1" style="font-size: small;"> <tr><td>EMBLEMA DEL PARTIDO P.</td><td>EMBLEMA DEL PARTIDO P.</td></tr> <tr><td>EMBLEMA DEL PARTIDO P.</td><td>EMBLEMA DEL PARTIDO P.</td></tr> <tr><td>EMBLEMA DEL PARTIDO P.</td><td>EMBLEMA DEL PARTIDO P.</td></tr> </table> CANDIDATO COMÚN (CUANDO SE MARCA MÁS DE UN EMBLEMA CON EL MISMO CANDIDATO)	EMBLEMA DEL PARTIDO P.	EMBLEMA DEL PARTIDO P.	EMBLEMA DEL PARTIDO P.	EMBLEMA DEL PARTIDO P.	EMBLEMA DEL PARTIDO P.	EMBLEMA DEL PARTIDO P.			
EMBLEMA DEL PARTIDO P.	EMBLEMA DEL PARTIDO P.									
EMBLEMA DEL PARTIDO P.	EMBLEMA DEL PARTIDO P.									
EMBLEMA DEL PARTIDO P.	EMBLEMA DEL PARTIDO P.									
K	<table border="1" style="font-size: small;"> <tr><td>EMBLEMA DEL PARTIDO P.</td></tr> <tr><td>EMBLEMA DEL PARTIDO P.</td></tr> </table> CANDIDATO COMÚN (CUANDO SE MARCA MÁS DE UN EMBLEMA CON EL MISMO CANDIDATO)	EMBLEMA DEL PARTIDO P.	EMBLEMA DEL PARTIDO P.							
EMBLEMA DEL PARTIDO P.										
EMBLEMA DEL PARTIDO P.										
L	<table border="1" style="font-size: small;"> <tr><td>EMBLEMA DEL PARTIDO P.</td></tr> <tr><td>EMBLEMA DEL PARTIDO P.</td></tr> </table> CANDIDATO COMÚN (CUANDO SE MARCA MÁS DE UN EMBLEMA CON EL MISMO CANDIDATO)	EMBLEMA DEL PARTIDO P.	EMBLEMA DEL PARTIDO P.							
EMBLEMA DEL PARTIDO P.										
EMBLEMA DEL PARTIDO P.										
M	CANDIDATOS NO REGISTRADOS									
N	VOTOS NULOS									
	VOTACIÓN TOTAL EMITIDA (SUMAR APARTADOS A, B, C, D, E, F, G, H, I, J, K, L, M, N)									

PRESIDENTE DE LA MESA DIRECTIVA DE CASILLA

SECRETARIO DE LA MESA DIRECTIVA DE CASILLA

NOMBRE

FIRMA

NOMBRE

FIRMA

**Resultados de la Elección Ordinaria de
Diputados a la Legislatura en esta Casilla**

DISTRITO No.	CABECERA DISTRITAL	SECCIÓN ELECTORAL	TIPO DE CASILLA B C EX
--------------	--------------------	-------------------	---------------------------

	PARTIDOS POLÍTICOS	VOTOS OBTENIDOS		FIRMA DE LOS REPRESENTANTES DE LOS PARTIDOS POLÍTICOS
		NÚMERO	LETRA	
A				
B				
C				
D				
E				
F				
G				
H				
I				
J	EMBLEMA DEL PARTIDO P. CANDIDATO COMÚN (CUANDO SE MARCA MÁS DE UN EMBLEMA CON EL MISMO CANDIDATO)			
K	EMBLEMA DEL PARTIDO P. EMBLEMA DEL PARTIDO P. CANDIDATO COMÚN (CUANDO SE MARCA MÁS DE UN EMBLEMA CON EL MISMO CANDIDATO)			
L	EMBLEMA DEL PARTIDO P. CANDIDATO COMÚN (CUANDO SE MARCA MÁS DE UN EMBLEMA CON EL MISMO CANDIDATO)			
M	EMBLEMA DEL PARTIDO P. CANDIDATO COMÚN (CUANDO SE MARCA MÁS DE UN EMBLEMA CON EL MISMO CANDIDATO)			
N	CANDIDATOS NO REGISTRADOS			
Ñ	VOTOS NULOS			
	VOTACIÓN TOTAL EMITIDA (SUMAR APARTADOS A, B, C, D, E, F, G, H, I, J, K, L, M, N, Ñ)			

PRESIDENTE DE LA MESA DIRECTIVA DE CASILLA

SECRETARIO DE LA MESA DIRECTIVA DE CASILLA

NOMBRE

FIRMA

NOMBRE

FIRMA



INSTITUTO ELECTORAL DEL ESTADO DE MÉXICO
ELECCIÓN ORDINARIA DE DIPUTADOS A LA LEGISLATURA
DEL ESTADO DE MÉXICO, 5 DE JULIO DEL AÑO 2009



**Resultados de la Elección Ordinaria de
Diputados a la Legislatura en esta Casilla Especial**

DISTRITO No. _____

CABECERA DISTRITAL _____

SECCIÓN ELECTORAL _____

CASILLA ESPECIAL _____

RESULTADOS DE LA VOTACIÓN DE MAYORÍA RELATIVA (Votos de ciudadanos que se encuentran fuera de su Municipio, pero dentro de su Distrito)				
	PARTIDOS POLITICOS	VOTOS OBTENIDOS		FIRMA DE LOS REPRESENTANTES DE LOS PARTIDOS POLITICOS
		NÚMERO	LETRA	
A				
B				
C				
D				
E				
F				
G				
H				
I				
J	<small>EMBLEMA DEL PARTIDO P.</small> CANDIDATO COMÚN <small>CUANDO SE MARCA MÁS DE UN EMBLEMA CON EL MISMO CANDIDATO.</small> <small>EMBLEMA DEL PARTIDO P.</small>			
K	CANDIDATOS NO REGISTRADOS			
L	VOTOS NULOS			
VOTACIÓN TOTAL EMITIDA <small>(SUMAR APARTADOS A, B, C, D, E, F, G, H, I, J, K, L)</small>				

RESULTADOS DE LA VOTACIÓN DE REPRESENTACIÓN PROPORCIONAL (Votos de ciudadanos que se encuentran fuera de su Municipio y de su Distrito, Boletas marcadas con "RP")				
	PARTIDOS POLITICOS	VOTOS OBTENIDOS		FIRMA DE LOS REPRESENTANTES DE LOS PARTIDOS POLITICOS
		NÚMERO	LETRA	
A				
B				
C				
D				
E				
F				
G				
H				
I				
J	CANDIDATOS NO REGISTRADOS			
K	VOTOS NULOS			
VOTACIÓN TOTAL EMITIDA <small>(Sumar de la A a la K)</small>				

PRESIDENTE DE LA MESA DIRECTIVA DE CASILLA

SECRETARIO DE LA MESA DIRECTIVA DE CASILLA

NOMBRE

FIRMA

NOMBRE

FIRMA



INSTITUTO ELECTORAL DEL ESTADO DE MÉXICO
ELECCIÓN ORDINARIA DE DIPUTADOS A LA LEGISLATURA
DEL ESTADO DE MÉXICO, 5 DE JULIO DEL AÑO 2009



**Resultados de la Elección Ordinaria de
Diputados a la Legislatura en esta Casilla Especial**

DISTRITO No. _____

CABECERA DISTRITAL _____

SECCIÓN ELECTORAL _____

CASILLA ESPECIAL _____

RESULTADOS DE LA VOTACIÓN DE MAYORÍA RELATIVA (Votos de ciudadanos que se encuentran fuera de su Municipio, pero dentro de su Distrito)			
PARTIDOS POLÍTICOS	VOTOS OBTENIDOS		FIRMA DE LOS REPRESENTANTES DE LOS PARTIDOS POLÍTICOS
	NÚMERO	LETRA	
A			
B			
C			
D			
E			
F			
G			
H			
I			
J	<small>BOLETÍN DEL ELECTOR</small> <small>BOLETÍN DEL ELECTOR</small>	CANDIDATO COMÚN (SUMAR EN MAYORÍA RELATIVA) (SUMAR EN MAYORÍA RELATIVA) (SUMAR EN MAYORÍA RELATIVA)	
K	<small>BOLETÍN DEL ELECTOR</small> <small>BOLETÍN DEL ELECTOR</small>	CANDIDATO COMÚN (SUMAR EN MAYORÍA RELATIVA) (SUMAR EN MAYORÍA RELATIVA) (SUMAR EN MAYORÍA RELATIVA)	
L	CANDIDATOS NO REGISTRADOS		
M	VOTOS NULOS		
VOTACIÓN TOTAL EMITIDA (SUMAR A PARTIDOS A, B, C, D, E, F, G, H, I, J, K, L, M)			

RESULTADOS DE LA VOTACIÓN DE REPRESENTACIÓN PROPORCIONAL (Votos de ciudadanos que se encuentran fuera de su Municipio y de su Distrito, Boletas marcadas con "RP")			
PARTIDOS POLÍTICOS	VOTOS OBTENIDOS		FIRMA DE LOS REPRESENTANTES DE LOS PARTIDOS POLÍTICOS
	NÚMERO	LETRA	
A			
B			
C			
D			
E			
F			
G			
H			
I			
J	CANDIDATOS NO REGISTRADOS		
K	VOTOS NULOS		
VOTACIÓN TOTAL EMITIDA (Sumar de la A a la K)			

PRESIDENTE DE LA MESA DIRECTIVA DE CASILLA

SECRETARIO DE LA MESA DIRECTIVA DE CASILLA

NOMBRE

FIRMA

NOMBRE

FIRMA



INSTITUTO ELECTORAL DEL ESTADO DE MÉXICO
ELECCIÓN ORDINARIA DE DIPUTADOS A LA LEGISLATURA
DEL ESTADO DE MÉXICO, 5 DE JULIO DEL AÑO 2009



Resultados de la Elección Ordinaria de Diputados a la Legislatura en esta Casilla Especial

DISTRITO No.
CABECERA DISTRITAL
SECCIÓN ELECTORAL
CASILLA ESPECIAL _____

RESULTADOS DE LA VOTACIÓN DE MAYORÍA RELATIVA (Votos de ciudadanos que se encuentran fuera de su Municipio, pero dentro de su Distrito)			
PARTIDOS POLÍTICOS	VOTOS OBTENIDOS		FIRMA DE LOS REPRESENTANTES DE LOS PARTIDOS POLÍTICOS
	NÚMERO	LETRA	
A			
B			
C			
D			
E			
F			
G			
H			
I			
J	<small>EN BLANCO</small> <small>EN BLANCO</small> <small>EN BLANCO</small> <small>EN BLANCO</small>	<small>CANDIDATO COMÚN</small> <small>CUANDO SE MARCAN VOTOS</small> <small>EN BLANCO CON EL</small> <small>MEMBRO CANDIDATO</small>	
K	<small>EN BLANCO</small> <small>EN BLANCO</small>	<small>CANDIDATO COMÚN</small> <small>CUANDO SE MARCAN VOTOS</small> <small>EN BLANCO CON EL</small> <small>MEMBRO CANDIDATO</small>	
L	<small>EN BLANCO</small> <small>EN BLANCO</small>	<small>CANDIDATO COMÚN</small> <small>CUANDO SE MARCAN VOTOS</small> <small>EN BLANCO CON EL</small> <small>MEMBRO CANDIDATO</small>	
M	CANDIDATOS NO REGISTRADOS		
N	VOTOS NULOS		
VOTACIÓN TOTAL EMITIDA <small>(SUMAR APARTADOS A, B, C, D, E, F, G, H, I, J, K, L, M, N)</small>			

RESULTADOS DE LA VOTACIÓN DE REPRESENTACIÓN PROPORCIONAL (Votos de ciudadanos que se encuentran fuera de su Municipio y de su Distrito, Boletas marcadas con "RP")			
PARTIDOS POLÍTICOS	VOTOS OBTENIDOS		FIRMA DE LOS REPRESENTANTES DE LOS PARTIDOS POLÍTICOS
	NÚMERO	LETRA	
A			
B			
C			
D			
E			
F			
G			
H			
I			
J	CANDIDATOS NO REGISTRADOS		
K	VOTOS NULOS		
VOTACIÓN TOTAL EMITIDA <small>(Sumar de la A a la K)</small>			

PRESIDENTE DE LA MESA DIRECTIVA DE CASILLA

SECRETARIO DE LA MESA DIRECTIVA DE CASILLA

NOMBRE

FIRMA

NOMBRE

FIRMA



INSTITUTO ELECTORAL DEL ESTADO DE MÉXICO
 ELECCIÓN ORDINARIA DE DIPUTADOS A LA LEGISLATURA
 DEL ESTADO DE MÉXICO, 5 DE JULIO DEL AÑO 2009



Resultados de la Elección Ordinaria de Diputados a la Legislatura en esta Casilla Especial

DISTRITO No. _____

CABECERA DISTRITAL _____

SECCIÓN ELECTORAL _____

CASILLA ESPECIAL _____

RESULTADOS DE LA VOTACIÓN DE MAYORÍA RELATIVA				
(Votos de ciudadanos que se encuentran fuera de su Municipio, pero dentro de su Distrito)				
	PARTIDOS POLÍTICOS	VOTOS OBTENIDOS		FIRMA DE LOS REPRESENTANTES DE LOS PARTIDOS POLÍTICOS
		NÚMERO	LETRA	
A				
B				
C				
D				
E				
F				
G				
H				
I				
J	CANDIDATO COMÚN <small>(CARGO DE REGISTRARSE DE UNIFORME CON EL MISMO CANDIDATO)</small>			
K	CANDIDATO COMÚN <small>(CARGO DE REGISTRARSE DE UNIFORME CON EL MISMO CANDIDATO)</small>			
L	CANDIDATO COMÚN <small>(CARGO DE REGISTRARSE DE UNIFORME CON EL MISMO CANDIDATO)</small>			
M	CANDIDATO COMÚN <small>(CARGO DE REGISTRARSE DE UNIFORME CON EL MISMO CANDIDATO)</small>			
N	CANDIDATOS NO REGISTRADOS			
Ñ	VOTOS NULOS			
VOTACIÓN TOTAL EMITIDA				
<small>(SUMAR A PARTIR DEL A.B.C.D.E.F.G.H.I.J.K.L.M.N.Ñ)</small>				

RESULTADOS DE LA VOTACIÓN DE REPRESENTACIÓN PROPORCIONAL				
(Votos de ciudadanos que se encuentran fuera de su Municipio y de su Distrito, Boletas marcadas con "RP")				
	PARTIDOS POLÍTICOS	VOTOS OBTENIDOS		FIRMA DE LOS REPRESENTANTES DE LOS PARTIDOS POLÍTICOS
		NÚMERO	LETRA	
A				
B				
C				
D				
E				
F				
G				
H				
I				
J	CANDIDATOS NO REGISTRADOS			
K	VOTOS NULOS			
VOTACIÓN TOTAL EMITIDA				
<small>(Sumar de la A a la K)</small>				

PRESIDENTE DE LA MESA DIRECTIVA DE CASILLA

SECRETARIO DE LA MESA DIRECTIVA DE CASILLA

NOMBRE

FIRMA

NOMBRE

FIRMA

INSTITUTO ELECTORAL DEL ESTADO DE MÉXICO



ELECCIÓN ORDINARIA DE AYUNTAMIENTOS
DEL ESTADO DE MÉXICO, 5 DE JULIO DEL AÑO 2009



**Resultados de la Elección Ordinaria
de Ayuntamientos en esta Casilla**

MUNICIPIO

SECCIÓN ELECTORAL

TIPO DE CASILLA
 B C EX

	PARTIDOS POLÍTICOS	VOTOS OBTENIDOS		FIRMA DE LOS REPRESENTANTES DE LOS PARTIDOS POLÍTICOS
		NÚMERO	LETRA	
A				
B				
C				
D				
E				
F				
G				
H				
I				
J	CANDIDATOS NO REGISTRADOS			
K	VOTOS NULOS			
	VOTACIÓN TOTAL EMITIDA (Suma de la letra A a la K)			

PRESIDENTE DE LA MESA DIRECTIVA DE CASILLA

SECRETARIO DE LA MESA DIRECTIVA DE CASILLA

NOMBRE

FIRMA

NOMBRE

FIRMA



ELECCIÓN ORDINARIA DE AYUNTAMIENTOS
DEL ESTADO DE MÉXICO, 5 DE JULIO DEL AÑO 2009



**Resultados de la Elección Ordinaria
de Ayuntamientos en esta Casilla**

MUNICIPIO

SECCIÓN ELECTORAL

TIPO DE CASILLA
 B C EX

	PARTIDOS POLÍTICOS	VOTOS OBTENIDOS		FIRMA DE LOS REPRESENTANTES DE LOS PARTIDOS POLÍTICOS
		NÚMERO	LETRA	
A				
B				
C				
D				
E				
F				
G				
H				
I				
J	<small>EMBLEMA DEL PARTIDO P.</small> CANDIDATO COMÚN <small>(CUANDO SE MARCA MÁS DE UN EMBLEMA CON EL MISMO CANDIDATO)</small> <small>EMBLEMA DEL PARTIDO P.</small>			
K	CANDIDATOS NO REGISTRADOS			
L	VOTOS NULOS			
VOTACIÓN TOTAL EMITIDA <small>(SUMAR APARTADOS A, B, C, D, E, F, G, H, I, J, K, L)</small>				

PRESIDENTE DE LA MESA DIRECTIVA DE CASILLA

SECRETARIO DE LA MESA DIRECTIVA DE CASILLA

NOMBRE

FIRMA

NOMBRE

FIRMA



ELECCIÓN ORDINARIA DE AYUNTAMIENTOS
DEL ESTADO DE MÉXICO, 5 DE JULIO DEL AÑO 2009



**Resultados de la Elección Ordinaria
de Ayuntamientos en esta Casilla**

MUNICIPIO	SECCIÓN ELECTORAL	TIPO DE CASILLA
		<div style="display: flex; justify-content: space-around; align-items: center;"> <div style="border: 1px solid black; padding: 2px 5px;">B</div> <div style="border: 1px solid black; padding: 2px 5px;">C <input style="width: 20px;" type="text"/></div> <div style="border: 1px solid black; padding: 2px 5px;">EX <input style="width: 20px;" type="text"/></div> </div>

PARTIDOS POLÍTICOS	VOTOS OBTENIDOS		FIRMA DE LOS REPRESENTANTES DE LOS PARTIDOS POLÍTICOS							
	NÚMERO	LETRA								
A										
B										
C										
D										
E										
F										
G										
H										
I										
J <table border="0" style="width: 100%; font-size: small;"> <tr><td style="border: 1px solid black; padding: 2px;">EMBLEMA DEL PARTIDO P.</td><td rowspan="2" style="padding: 2px;">CANDIDATO COMÚN (CUANDO SE MARCA MÁS DE UN EMBLEMA CON EL MISMO CANDIDATO)</td></tr> <tr><td style="border: 1px solid black; padding: 2px;">EMBLEMA DEL PARTIDO P.</td></tr> </table>	EMBLEMA DEL PARTIDO P.	CANDIDATO COMÚN (CUANDO SE MARCA MÁS DE UN EMBLEMA CON EL MISMO CANDIDATO)	EMBLEMA DEL PARTIDO P.							
EMBLEMA DEL PARTIDO P.	CANDIDATO COMÚN (CUANDO SE MARCA MÁS DE UN EMBLEMA CON EL MISMO CANDIDATO)									
EMBLEMA DEL PARTIDO P.										
K <table border="0" style="width: 100%; font-size: small;"> <tr><td style="border: 1px solid black; padding: 2px;">EMBLEMA DEL PARTIDO P.</td><td style="border: 1px solid black; padding: 2px;">EMBLEMA DEL PARTIDO P.</td><td rowspan="3" style="padding: 2px;">CANDIDATO COMÚN (CUANDO SE MARCA MÁS DE UN EMBLEMA CON EL MISMO CANDIDATO)</td></tr> <tr><td style="border: 1px solid black; padding: 2px;">EMBLEMA DEL PARTIDO P.</td><td style="border: 1px solid black; padding: 2px;">EMBLEMA DEL PARTIDO P.</td></tr> <tr><td style="border: 1px solid black; padding: 2px;">EMBLEMA DEL PARTIDO P.</td><td style="border: 1px solid black; padding: 2px;">EMBLEMA DEL PARTIDO P.</td></tr> </table>	EMBLEMA DEL PARTIDO P.	EMBLEMA DEL PARTIDO P.	CANDIDATO COMÚN (CUANDO SE MARCA MÁS DE UN EMBLEMA CON EL MISMO CANDIDATO)	EMBLEMA DEL PARTIDO P.	EMBLEMA DEL PARTIDO P.	EMBLEMA DEL PARTIDO P.	EMBLEMA DEL PARTIDO P.			
EMBLEMA DEL PARTIDO P.	EMBLEMA DEL PARTIDO P.	CANDIDATO COMÚN (CUANDO SE MARCA MÁS DE UN EMBLEMA CON EL MISMO CANDIDATO)								
EMBLEMA DEL PARTIDO P.	EMBLEMA DEL PARTIDO P.									
EMBLEMA DEL PARTIDO P.	EMBLEMA DEL PARTIDO P.									
L CANDIDATOS NO REGISTRADOS										
M VOTOS NULOS										
VOTACIÓN TOTAL EMITIDA <small>(SUMAR APARTADOS A, B, C, D, E, F, G, H, I, J, K, L, M)</small>										

PRESIDENTE DE LA MESA DIRECTIVA DE CASILLA

SECRETARIO DE LA MESA DIRECTIVA DE CASILLA

NOMBRE

FIRMA

NOMBRE

FIRMA



ELECCIÓN ORDINARIA DE AYUNTAMIENTOS
DEL ESTADO DE MÉXICO, 5 DE JULIO DEL AÑO 2009



**Resultados de la Elección Ordinaria
de Ayuntamientos en esta Casilla**

MUNICIPIO

SECCIÓN ELECTORAL

TIPO DE CASILLA
 B C EX

	PARTIDOS POLÍTICOS	VOTOS OBTENIDOS		FIRMA DE LOS REPRESENTANTES DE LOS PARTIDOS POLÍTICOS							
		NÚMERO	LETRA								
A											
B											
C											
D											
E											
F											
G											
H											
I											
J	<table border="1"> <tr> <td>EMBLEMA DEL PARTIDO P.</td> <td>EMBLEMA DEL PARTIDO P.</td> <td rowspan="3">CANDIDATO COMÚN (CUANDO SE MARCA MÁS DE UN EMBLEMA CON EL MISMO CANDIDATO)</td> </tr> <tr> <td>EMBLEMA DEL PARTIDO P.</td> <td>EMBLEMA DEL PARTIDO P.</td> </tr> <tr> <td>EMBLEMA DEL PARTIDO P.</td> <td></td> </tr> </table>	EMBLEMA DEL PARTIDO P.	EMBLEMA DEL PARTIDO P.	CANDIDATO COMÚN (CUANDO SE MARCA MÁS DE UN EMBLEMA CON EL MISMO CANDIDATO)	EMBLEMA DEL PARTIDO P.	EMBLEMA DEL PARTIDO P.	EMBLEMA DEL PARTIDO P.				
EMBLEMA DEL PARTIDO P.	EMBLEMA DEL PARTIDO P.	CANDIDATO COMÚN (CUANDO SE MARCA MÁS DE UN EMBLEMA CON EL MISMO CANDIDATO)									
EMBLEMA DEL PARTIDO P.	EMBLEMA DEL PARTIDO P.										
EMBLEMA DEL PARTIDO P.											
K	<table border="1"> <tr> <td>EMBLEMA DEL PARTIDO P.</td> <td rowspan="2">CANDIDATO COMÚN (CUANDO SE MARCA MÁS DE UN EMBLEMA CON EL MISMO CANDIDATO)</td> </tr> <tr> <td>EMBLEMA DEL PARTIDO P.</td> </tr> </table>	EMBLEMA DEL PARTIDO P.	CANDIDATO COMÚN (CUANDO SE MARCA MÁS DE UN EMBLEMA CON EL MISMO CANDIDATO)	EMBLEMA DEL PARTIDO P.							
EMBLEMA DEL PARTIDO P.	CANDIDATO COMÚN (CUANDO SE MARCA MÁS DE UN EMBLEMA CON EL MISMO CANDIDATO)										
EMBLEMA DEL PARTIDO P.											
L	<table border="1"> <tr> <td>EMBLEMA DEL PARTIDO P.</td> <td rowspan="2">CANDIDATO COMÚN (CUANDO SE MARCA MÁS DE UN EMBLEMA CON EL MISMO CANDIDATO)</td> </tr> <tr> <td>EMBLEMA DEL PARTIDO P.</td> </tr> </table>	EMBLEMA DEL PARTIDO P.	CANDIDATO COMÚN (CUANDO SE MARCA MÁS DE UN EMBLEMA CON EL MISMO CANDIDATO)	EMBLEMA DEL PARTIDO P.							
EMBLEMA DEL PARTIDO P.	CANDIDATO COMÚN (CUANDO SE MARCA MÁS DE UN EMBLEMA CON EL MISMO CANDIDATO)										
EMBLEMA DEL PARTIDO P.											
M	CANDIDATOS NO REGISTRADOS										
N	VOTOS NULOS										
VOTACIÓN TOTAL EMITIDA (SUMAR APARTADOS A, B, C, D, E, F, G, H, I, J, K, L, M, N)											

PRESIDENTE DE LA MESA DIRECTIVA DE CASILLA

SECRETARIO DE LA MESA DIRECTIVA DE CASILLA

NOMBRE

FIRMA

NOMBRE

FIRMA



ELECCIÓN ORDINARIA DE AYUNTAMIENTOS
DEL ESTADO DE MÉXICO, 5 DE JULIO DEL AÑO 2009



**Resultados de la Elección Ordinaria
de Ayuntamientos en esta Casilla**

MUNICIPIO

SECCIÓN ELECTORAL

TIPO DE CASILLA
 B C EX

	PARTIDOS POLÍTICOS	VOTOS OBTENIDOS		FIRMA DE LOS REPRESENTANTES DE LOS PARTIDOS POLÍTICOS
		NÚMERO	LETRA	
A				
B				
C				
D				
E				
F				
G				
H				
I				
J	EMBLEMA DEL PARTIDO P. CANDIDATO COMÚN (CUANDO SE MARCA MÁS DE UN EMBLEMA CON EL MISMO CANDIDATO) EMBLEMA DEL PARTIDO P.			
K	EMBLEMA DEL PARTIDO P. EMBLEMA DEL PARTIDO P. CANDIDATO COMÚN (CUANDO SE MARCA MÁS DE UN EMBLEMA CON EL MISMO CANDIDATO) EMBLEMA DEL PARTIDO P.			
L	EMBLEMA DEL PARTIDO P. CANDIDATO COMÚN (CUANDO SE MARCA MÁS DE UN EMBLEMA CON EL MISMO CANDIDATO) EMBLEMA DEL PARTIDO P.			
M	EMBLEMA DEL PARTIDO P. CANDIDATO COMÚN (CUANDO SE MARCA MÁS DE UN EMBLEMA CON EL MISMO CANDIDATO) EMBLEMA DEL PARTIDO P.			
N	CANDIDATOS NO REGISTRADOS			
Ñ	VOTOS NULOS			
	VOTACIÓN TOTAL EMITIDA (SUMAR APARTADOS A, B, C, D, E, F, G, H, I, J, K, L, M, N, Ñ)			

PRESIDENTE DE LA MESA DIRECTIVA DE CASILLA

SECRETARIO DE LA MESA DIRECTIVA DE CASILLA

NOMBRE

FIRMA

NOMBRE

FIRMA

11. CARTEL DE RESULTADOS PRELIMINARES DE LA ELECCIÓN ORDINARIA DE DIPUTADOS A LA LEGISLATURA POR EL PRINCIPIO DE MAYORÍA RELATIVA Y RESULTADOS PRELIMINARES DE LA ELECCIÓN ORDINARIA DE AYUNTAMIENTOS.

11.1. Descripción:

Cartel que se utilizará para dar a conocer los resultados preliminares obtenidos por los partidos políticos en el exterior del local del Consejo correspondiente.

11.2. Fundamento Legal:

El Código Electoral del Estado de México, en:

El artículo 252.

11.3. Especificaciones Técnicas:

- En la parte superior alineado a la derecha, irá el logotipo del IEEM en color negro, y alineado a la izquierda el logotipo de la elección.
- En la parte superior centrada, la leyenda "INSTITUTO ELECTORAL DEL ESTADO DE MÉXICO"
- Centrado, el tipo de elección "ELECCIÓN ORDINARIA DE DIPUTADOS A LA LEGISLATURA DEL ESTADO DE MÉXICO, 5 DE JULIO DEL AÑO 2009", calado en blanco sobre un bloque de color Pantone 480 C, o "ELECCIÓN ORDINARIA DE AYUNTAMIENTOS DEL ESTADO DE MÉXICO, 5 DE JULIO DEL AÑO 2009" calado en blanco sobre un bloque color Pantone 490 C.

Los logotipos de los partidos políticos contendrán sus colores registrados.

Formato 70x90 cm.

Papel bond de 120 gramos.

Impresión en una cara en selección de color.

** Nota: Si dos o más partidos se coaligan, se colocará el emblema, color o colores que la coalición registró en el convenio y ocupará el espacio del partido político que tenga el registro más antiguo y los demás espacios de los partidos políticos se adecuarán y se incluirán en el fundamento legal, los artículos 67, 68, 69, 70, 71, 72, 73, 74 y 75 del Código Electoral del Estado de México.*

Para dar cumplimiento a lo establecido en el artículo 76, fracción V, incisos a) y b) del Código Electoral del Estado de México, se diseñan 4 tipos de formatos de cartel de resultados que toman en cuenta los supuestos siguientes:

- ✓ *Formato CC1: Cuando 2 o más partidos políticos postulan una fórmula y/o planilla de candidato común.*
- ✓ *Formato CC2: Cuando compiten 2 fórmulas y/o planilla de candidatos comunes, postulados por distintos partidos políticos,*
- ✓ *Formatos CC3: Cuando compiten 3 fórmulas y/o planilla de candidatos comunes, postulados por distintos partidos políticos, y*
- ✓ *Formatos CC4: Cuando compiten 4 fórmulas y/o planilla de candidatos comunes, postulados por distintos partidos políticos.*

El(los) espacio(s) contemplado (s) en el diseño del cartel de resultados, variará de acuerdo con el número de Candidaturas Comunes (CC) registradas.

Los votos obtenidos para la candidatura común, es el resultado de sumar las cantidades de los apartados que corresponde a los partidos políticos que postulan a los mismos candidatos, más los votos registrados en el apartado denominado "votos para candidaturas comunes" que correspondan al candidato, dependiendo del número de candidaturas comunes registradas (formatos CC1, CC2, CC3 y CC4).

INSTITUTO ELECTORAL DEL ESTADO DE MÉXICO



ELECCIÓN ORDINARIA DE DIPUTADOS A LA LEGISLATURA
DEL ESTADO DE MÉXICO, 5 DE JULIO DEL AÑO 2009



**Resultados Preliminares de la Elección Ordinaria
de Diputados a la Legislatura por el Principio de Mayoría Relativa**

DISTRITO No.

CABECERA DISTRITAL

	PARTIDOS POLÍTICOS	VOTOS OBTENIDOS		FIRMA DE LOS REPRESENTANTES DE LOS PARTIDOS POLÍTICOS
		NÚMERO	LETRA	
A				
B				
C				
D				
E				
F				
G				
H				
I				
J	CANDIDATOS NO REGISTRADOS			
K	VOTOS NULOS			
	VOTACIÓN TOTAL EMITIDA (Suma de la letra A a la K)			

PRESIDENTE DEL CONSEJO DISTRITAL

SECRETARIO DEL CONSEJO DISTRITAL

NOMBRE

FIRMA

NOMBRE

FIRMA



ELECCIÓN ORDINARIA DE DIPUTADOS A LA LEGISLATURA DEL ESTADO DE MÉXICO, 5 DE JULIO DEL AÑO 2009



Resultados Preliminares de la Elección Ordinaria de Diputados a la Legislatura por el Principio de Mayoría Relativa

DISTRITO No.

CABECERA DISTRITAL

	PARTIDOS POLÍTICOS	VOTOS OBTENIDOS		FIRMA DE LOS REPRESENTANTES DE LOS PARTIDOS POLÍTICOS			
		NÚMERO	LETRA				
A							
B							
C							
D							
E							
F							
G							
H							
I							
J	<small>EMBLEMA DEL PARTIDO P.</small> CANDIDATO COMÚN (CUANDO SE MARCA MÁS DE UN EMBLEMA CON EL MISMO CANDIDATO) <small>EMBLEMA DEL PARTIDO P.</small>						
K	CANDIDATOS NO REGISTRADOS						
L	VOTOS NULOS						
VOTACIÓN TOTAL EMITIDA <small>(SUMAR APARTADOS A, B, C, D, E, F, G, H, I, J, K, L)</small>							
RESULTADO TOTAL DE CANDIDATURA COMÚN							
SUMAR APARTADOS	<small>EMBLEMA DEL PARTIDO P.</small> Y	+	<small>EMBLEMA DEL PARTIDO P.</small> Z	+	CANDIDATO COMÚN J	TOTAL NÚMERO	LETRA

PRESIDENTE DEL CONSEJO DISTRITAL

SECRETARIO DEL CONSEJO DISTRITAL

NOMBRE

FIRMA

NOMBRE

FIRMA



ELECCIÓN ORDINARIA DE DIPUTADOS A LA LEGISLATURA DEL ESTADO DE MÉXICO, 5 DE JULIO DEL AÑO 2009



Resultados Preliminares de la Elección Ordinaria de Diputados a la Legislatura por el Principio de Mayoría Relativa

DISTRITO No.

CABECERA DISTRITAL

	PARTIDOS POLÍTICOS	VOTOS OBTENIDOS		FIRMA DE LOS REPRESENTANTES DE LOS PARTIDOS POLÍTICOS
		NÚMERO	LETRA	
A				
B				
C				
D				
E				
F				
G				
H				
I				
J	EMBLEMA DEL PARTIDO P. CANDIDATO COMÚN (CUANDO SE MARCA MÁS DE UN EMBLEMA CON EL MISMO CANDIDATO) EMBLEMA DEL PARTIDO P.			
K	EMBLEMA DEL PARTIDO P. EMBLEMA DEL PARTIDO P. CANDIDATO COMÚN (CUANDO SE MARCA MÁS DE UN EMBLEMA CON EL MISMO CANDIDATO) EMBLEMA DEL PARTIDO P.			
L	CANDIDATOS NO REGISTRADOS			
M	VOTOS NULOS			
VOTACIÓN TOTAL EMITIDA (SUMAR APARTADOS A, B, C, D, E, F, G, H, I, J, K, L, M)				

RESULTADO TOTAL DE CANDIDATURA COMÚN									
SUMAR APARTADOS	EMBLEMA DEL PARTIDO P.	+	EMBLEMA DEL PARTIDO P.	+	CANDIDATO COMÚN	TOTAL	LETRA		
	Y		Z		J	NÚMERO			
SUMAR APARTADOS	EMBLEMA DEL PARTIDO P.	+	EMBLEMA DEL PARTIDO P.	+	EMBLEMA DEL PARTIDO P.	+	CANDIDATO COMÚN	TOTAL	LETRA
	V		W		X		K	NÚMERO	

PRESIDENTE DEL CONSEJO DISTRITAL

SECRETARIO DEL CONSEJO DISTRITAL

NOMBRE

FIRMA

NOMBRE

FIRMA

INSTITUTO ELECTORAL DEL ESTADO DE MÉXICO



ELECCIÓN ORDINARIA DE DIPUTADOS A LA LEGISLATURA
DEL ESTADO DE MÉXICO, 5 DE JULIO DEL AÑO 2009



Resultados Preliminares de la Elección Ordinaria de Diputados a la Legislatura por el Principio de Mayoría Relativa

DISTRITO No.

CABECERA DISTRITAL

	PARTIDOS POLÍTICOS	VOTOS OBTENIDOS		FIRMA DE LOS REPRESENTANTES DE LOS PARTIDOS POLÍTICOS						
		NÚMERO	LETRA							
A										
B										
C										
D										
E										
F										
G										
H										
I										
J	<table border="1"> <tr><td>EMBLEMA DEL PARTIDO P.</td><td>EMBLEMA DEL PARTIDO P.</td></tr> <tr><td>EMBLEMA DEL PARTIDO P.</td><td>EMBLEMA DEL PARTIDO P.</td></tr> <tr><td>EMBLEMA DEL PARTIDO P.</td><td></td></tr> </table> CANDIDATO COMÚN (CUANDO SE MARCA MÁS DE UN EMBLEMA CON EL MISMO CANDIDATO)	EMBLEMA DEL PARTIDO P.	EMBLEMA DEL PARTIDO P.	EMBLEMA DEL PARTIDO P.	EMBLEMA DEL PARTIDO P.	EMBLEMA DEL PARTIDO P.				
EMBLEMA DEL PARTIDO P.	EMBLEMA DEL PARTIDO P.									
EMBLEMA DEL PARTIDO P.	EMBLEMA DEL PARTIDO P.									
EMBLEMA DEL PARTIDO P.										
K	<table border="1"> <tr><td>EMBLEMA DEL PARTIDO P.</td><td></td></tr> <tr><td>EMBLEMA DEL PARTIDO P.</td><td></td></tr> </table> CANDIDATO COMÚN (CUANDO SE MARCA MÁS DE UN EMBLEMA CON EL MISMO CANDIDATO)	EMBLEMA DEL PARTIDO P.		EMBLEMA DEL PARTIDO P.						
EMBLEMA DEL PARTIDO P.										
EMBLEMA DEL PARTIDO P.										
L	<table border="1"> <tr><td>EMBLEMA DEL PARTIDO P.</td><td></td></tr> <tr><td>EMBLEMA DEL PARTIDO P.</td><td></td></tr> </table> CANDIDATO COMÚN (CUANDO SE MARCA MÁS DE UN EMBLEMA CON EL MISMO CANDIDATO)	EMBLEMA DEL PARTIDO P.		EMBLEMA DEL PARTIDO P.						
EMBLEMA DEL PARTIDO P.										
EMBLEMA DEL PARTIDO P.										
M	CANDIDATOS NO REGISTRADOS									
N	VOTOS NULOS									
VOTACIÓN TOTAL EMITIDA (SUMAR APARTADOS A, B, C, D, E, F, G, H, I, J, K, L, M, N)										

RESULTADO TOTAL DE CANDIDATURA COMÚN

SUMAR APARTADOS	<table border="1"> <tr><td>EMBLEMA DEL PARTIDO P.</td><td>EMBLEMA DEL PARTIDO P.</td><td>EMBLEMA DEL PARTIDO P.</td><td>EMBLEMA DEL PARTIDO P.</td><td>EMBLEMA DEL PARTIDO P.</td></tr> <tr><td>V</td><td>W</td><td>X</td><td>Y</td><td>Z</td></tr> </table>	EMBLEMA DEL PARTIDO P.	EMBLEMA DEL PARTIDO P.	EMBLEMA DEL PARTIDO P.	EMBLEMA DEL PARTIDO P.	EMBLEMA DEL PARTIDO P.	V	W	X	Y	Z	CANDIDATO COMÚN J	TOTAL NÚMERO	LETRA
EMBLEMA DEL PARTIDO P.	EMBLEMA DEL PARTIDO P.	EMBLEMA DEL PARTIDO P.	EMBLEMA DEL PARTIDO P.	EMBLEMA DEL PARTIDO P.										
V	W	X	Y	Z										
SUMAR APARTADOS	<table border="1"> <tr><td>EMBLEMA DEL PARTIDO P.</td><td>EMBLEMA DEL PARTIDO P.</td></tr> <tr><td>T</td><td>U</td></tr> </table>	EMBLEMA DEL PARTIDO P.	EMBLEMA DEL PARTIDO P.	T	U	CANDIDATO COMÚN K	TOTAL NÚMERO	LETRA						
EMBLEMA DEL PARTIDO P.	EMBLEMA DEL PARTIDO P.													
T	U													
SUMAR APARTADOS	<table border="1"> <tr><td>EMBLEMA DEL PARTIDO P.</td><td>EMBLEMA DEL PARTIDO P.</td></tr> <tr><td>R</td><td>S</td></tr> </table>	EMBLEMA DEL PARTIDO P.	EMBLEMA DEL PARTIDO P.	R	S	CANDIDATO COMÚN L	TOTAL NÚMERO	LETRA						
EMBLEMA DEL PARTIDO P.	EMBLEMA DEL PARTIDO P.													
R	S													

PRESIDENTE DEL CONSEJO DISTRITAL

SECRETARIO DEL CONSEJO DISTRITAL

NOMBRE

FIRMA

NOMBRE

FIRMA



Resultados Preliminares de la Elección Ordinaria de Diputados a la Legislatura por el Principio de Mayoría Relativa

DISTRITO No.

CABECERA DISTRITAL

	PARTIDOS POLÍTICOS	VOTOS OBTENIDOS		FIRMA DE LOS REPRESENTANTES DE LOS PARTIDOS POLÍTICOS
		NÚMERO	LETRA	
A				
B				
C				
D				
E				
F				
G				
H				
I				
J	 CANDIDATO COMÚN (CUANDO SE MARCA MÁS DE UN EMBLEMA CON EL MISMO CANDIDATO)			
K	 CANDIDATO COMÚN (CUANDO SE MARCA MÁS DE UN EMBLEMA CON EL MISMO CANDIDATO)			
L	 CANDIDATO COMÚN (CUANDO SE MARCA MÁS DE UN EMBLEMA CON EL MISMO CANDIDATO)			
M	 CANDIDATO COMÚN (CUANDO SE MARCA MÁS DE UN EMBLEMA CON EL MISMO CANDIDATO)			
N	CANDIDATOS NO REGISTRADOS			
Ñ	VOTOS NULOS			
VOTACIÓN TOTAL EMITIDA (SUMAR APARTADOS A, B, C, D, E, F, G, H, I, J, K, L, M, N, Ñ)				

RESULTADO TOTAL DE CANDIDATURA COMÚN

SUMAR APARTADOS		+		+	CANDIDATO COMÚN	TOTAL	LETRA
	Y		Z		J	NÚMERO	
SUMAR APARTADOS		+		+	CANDIDATO COMÚN	TOTAL	LETRA
	V		W		K	NÚMERO	
SUMAR APARTADOS		+		+	CANDIDATO COMÚN	TOTAL	LETRA
	T		U		L	NÚMERO	
SUMAR APARTADOS		+		+	CANDIDATO COMÚN	TOTAL	LETRA
	R		S		M	NÚMERO	

PRESIDENTE DEL CONSEJO DISTRITAL

SECRETARIO DEL CONSEJO DISTRITAL

NOMBRE

FIRMA

NOMBRE

FIRMA

INSTITUTO ELECTORAL DEL ESTADO DE MÉXICO



ELECCIÓN ORDINARIA DE AYUNTAMIENTOS
DEL ESTADO DE MÉXICO, 5 DE JULIO DEL AÑO 2009



Resultados Preliminares de la Elección Ordinaria de Ayuntamientos

MUNICIPIO

	PARTIDOS POLÍTICOS	VOTOS OBTENIDOS		FIRMA DE LOS REPRESENTANTES DE LOS PARTIDOS POLÍTICOS
		NÚMERO	LETRA	
A				
B				
C				
D				
E				
F				
G				
H				
I				
J	CANDIDATOS NO REGISTRADOS			
K	VOTOS NULOS			
	VOTACIÓN TOTAL EMITIDA (Suma de la letra A a la K)			

PRESIDENTE DEL CONSEJO MUNICIPAL

SECRETARIO DEL CONSEJO MUNICIPAL

NOMBRE

FIRMA

NOMBRE

FIRMA



ELECCIÓN ORDINARIA DE AYUNTAMIENTOS
DEL ESTADO DE MÉXICO, 5 DE JULIO DEL AÑO 2009



Resultados Preliminares de la Elección Ordinaria de Ayuntamientos

MUNICIPIO

	PARTIDOS POLÍTICOS	VOTOS OBTENIDOS		FIRMA DE LOS REPRESENTANTES DE LOS PARTIDOS POLÍTICOS
		NÚMERO	LETRA	
A				
B				
C				
D				
E				
F				
G				
H				
I				
J	<small>EMBLEMA DEL PARTIDO P.</small> CANDIDATO COMÚN (CUANDO SE MARCA MÁS DE UN EMBLEMA CON EL MISMO CANDIDATO) <small>EMBLEMA DEL PARTIDO P.</small>			
K	CANDIDATOS NO REGISTRADOS			
L	VOTOS NULOS			
VOTACIÓN TOTAL EMITIDA <small>(SUMAR APARTADOS A, B, C, D, E, F, G, H, I, J, K, L)</small>				

RESULTADO TOTAL DE CANDIDATURA COMÚN							
SUMAR APARTADOS	<small>EMBLEMA DEL PARTIDO P.</small> Y	+	<small>EMBLEMA DEL PARTIDO P.</small> Z	+	CANDIDATO COMÚN J	TOTAL	LETRA
					NÚMERO		

PRESIDENTE DEL CONSEJO MUNICIPAL

SECRETARIO DEL CONSEJO MUNICIPAL

NOMBRE FIRMA

NOMBRE FIRMA



Resultados Preliminares de la Elección Ordinaria de Ayuntamientos

MUNICIPIO

	PARTIDOS POLÍTICOS	VOTOS OBTENIDOS		FIRMA DE LOS REPRESENTANTES DE LOS PARTIDOS POLÍTICOS
		NÚMERO	LETRA	
A				
B				
C				
D				
E				
F				
G				
H				
I				
J	EMBLEMA DEL PARTIDO P. CANDIDATO COMÚN (CUANDO SE MARCA MÁS DE UN EMBLEMA CON EL MISMO CANDIDATO) EMBLEMA DEL PARTIDO P.			
K	EMBLEMA DEL PARTIDO P. EMBLEMA DEL PARTIDO P. CANDIDATO COMÚN (CUANDO SE MARCA MÁS DE UN EMBLEMA CON EL MISMO CANDIDATO) EMBLEMA DEL PARTIDO P.			
L	CANDIDATOS NO REGISTRADOS			
M	VOTOS NULOS			
VOTACIÓN TOTAL EMITIDA (SUMAR APARTADOS A, B, C, D, E, F, G, H, I, J, K, L, M)				

RESULTADO TOTAL DE CANDIDATURA COMÚN					
SUMAR APARTADOS	EMBLEMA DEL PARTIDO P.	+	EMBLEMA DEL PARTIDO P.	+	CANDIDATO COMÚN
	Y		Z		J
					TOTAL
					NÚMERO
					LETRA
SUMAR APARTADOS	EMBLEMA DEL PARTIDO P.	+	EMBLEMA DEL PARTIDO P.	+	EMBLEMA DEL PARTIDO P.
	V		W		X
					+
					K
					TOTAL
					NÚMERO
					LETRA

PRESIDENTE DEL CONSEJO MUNICIPAL

SECRETARIO DEL CONSEJO MUNICIPAL

NOMBRE

FIRMA

NOMBRE

FIRMA



Resultados Preliminares de la Elección Ordinaria de Ayuntamientos

MUNICIPIO

	PARTIDOS POLÍTICOS	VOTOS OBTENIDOS		FIRMA DE LOS REPRESENTANTES DE LOS PARTIDOS POLÍTICOS									
		NÚMERO	LETRA										
A													
B													
C													
D													
E													
F													
G													
H													
I													
J	<table border="1" style="width: 100%; border-collapse: collapse;"> <tr><td style="width: 25%;"><small>EMBLEMA DEL PARTIDO P.</small></td><td style="width: 25%;"><small>EMBLEMA DEL PARTIDO P.</small></td><td rowspan="4" style="width: 50%;">CANDIDATO COMÚN (CUANDO SE MARCA MÁS DE UN EMBLEMA CON EL MISMO CANDIDATO)</td></tr> <tr><td><small>EMBLEMA DEL PARTIDO P.</small></td><td><small>EMBLEMA DEL PARTIDO P.</small></td></tr> <tr><td><small>EMBLEMA DEL PARTIDO P.</small></td><td><small>EMBLEMA DEL PARTIDO P.</small></td></tr> <tr><td><small>EMBLEMA DEL PARTIDO P.</small></td><td><small>EMBLEMA DEL PARTIDO P.</small></td></tr> </table>	<small>EMBLEMA DEL PARTIDO P.</small>	<small>EMBLEMA DEL PARTIDO P.</small>	CANDIDATO COMÚN (CUANDO SE MARCA MÁS DE UN EMBLEMA CON EL MISMO CANDIDATO)	<small>EMBLEMA DEL PARTIDO P.</small>	<small>EMBLEMA DEL PARTIDO P.</small>	<small>EMBLEMA DEL PARTIDO P.</small>	<small>EMBLEMA DEL PARTIDO P.</small>	<small>EMBLEMA DEL PARTIDO P.</small>	<small>EMBLEMA DEL PARTIDO P.</small>			
<small>EMBLEMA DEL PARTIDO P.</small>	<small>EMBLEMA DEL PARTIDO P.</small>	CANDIDATO COMÚN (CUANDO SE MARCA MÁS DE UN EMBLEMA CON EL MISMO CANDIDATO)											
<small>EMBLEMA DEL PARTIDO P.</small>	<small>EMBLEMA DEL PARTIDO P.</small>												
<small>EMBLEMA DEL PARTIDO P.</small>	<small>EMBLEMA DEL PARTIDO P.</small>												
<small>EMBLEMA DEL PARTIDO P.</small>	<small>EMBLEMA DEL PARTIDO P.</small>												
K	<table border="1" style="width: 100%; border-collapse: collapse;"> <tr><td style="width: 25%;"><small>EMBLEMA DEL PARTIDO P.</small></td><td style="width: 25%;"><small>EMBLEMA DEL PARTIDO P.</small></td><td rowspan="2" style="width: 50%;">CANDIDATO COMÚN (CUANDO SE MARCA MÁS DE UN EMBLEMA CON EL MISMO CANDIDATO)</td></tr> <tr><td><small>EMBLEMA DEL PARTIDO P.</small></td><td><small>EMBLEMA DEL PARTIDO P.</small></td></tr> </table>	<small>EMBLEMA DEL PARTIDO P.</small>	<small>EMBLEMA DEL PARTIDO P.</small>	CANDIDATO COMÚN (CUANDO SE MARCA MÁS DE UN EMBLEMA CON EL MISMO CANDIDATO)	<small>EMBLEMA DEL PARTIDO P.</small>	<small>EMBLEMA DEL PARTIDO P.</small>							
<small>EMBLEMA DEL PARTIDO P.</small>	<small>EMBLEMA DEL PARTIDO P.</small>	CANDIDATO COMÚN (CUANDO SE MARCA MÁS DE UN EMBLEMA CON EL MISMO CANDIDATO)											
<small>EMBLEMA DEL PARTIDO P.</small>	<small>EMBLEMA DEL PARTIDO P.</small>												
L	<table border="1" style="width: 100%; border-collapse: collapse;"> <tr><td style="width: 25%;"><small>EMBLEMA DEL PARTIDO P.</small></td><td style="width: 25%;"><small>EMBLEMA DEL PARTIDO P.</small></td><td rowspan="2" style="width: 50%;">CANDIDATO COMÚN (CUANDO SE MARCA MÁS DE UN EMBLEMA CON EL MISMO CANDIDATO)</td></tr> <tr><td><small>EMBLEMA DEL PARTIDO P.</small></td><td><small>EMBLEMA DEL PARTIDO P.</small></td></tr> </table>	<small>EMBLEMA DEL PARTIDO P.</small>	<small>EMBLEMA DEL PARTIDO P.</small>	CANDIDATO COMÚN (CUANDO SE MARCA MÁS DE UN EMBLEMA CON EL MISMO CANDIDATO)	<small>EMBLEMA DEL PARTIDO P.</small>	<small>EMBLEMA DEL PARTIDO P.</small>							
<small>EMBLEMA DEL PARTIDO P.</small>	<small>EMBLEMA DEL PARTIDO P.</small>	CANDIDATO COMÚN (CUANDO SE MARCA MÁS DE UN EMBLEMA CON EL MISMO CANDIDATO)											
<small>EMBLEMA DEL PARTIDO P.</small>	<small>EMBLEMA DEL PARTIDO P.</small>												
M	CANDIDATOS NO REGISTRADOS												
N	VOTOS NULOS												
VOTACIÓN TOTAL EMITIDA <small>(SUMAR APARTADOS A, B, C, D, E, F, G, H, I, J, K, L, M, N)</small>													

RESULTADO TOTAL DE CANDIDATURA COMÚN					
SUMAR APARTADOS	<small>EMBLEMA DEL PARTIDO P.</small> V	+	<small>EMBLEMA DEL PARTIDO P.</small> W	+	<small>EMBLEMA DEL PARTIDO P.</small> X
					+
					<small>EMBLEMA DEL PARTIDO P.</small> Y
					+
					<small>EMBLEMA DEL PARTIDO P.</small> Z
					+
					<small>EMBLEMA DEL PARTIDO P.</small> J
					CANDIDATO COMÚN
					TOTAL
					NÚMERO
					LETRA
SUMAR APARTADOS	<small>EMBLEMA DEL PARTIDO P.</small> T	+	<small>EMBLEMA DEL PARTIDO P.</small> U	+	<small>EMBLEMA DEL PARTIDO P.</small> K
					CANDIDATO COMÚN
					TOTAL
					NÚMERO
					LETRA
SUMAR APARTADOS	<small>EMBLEMA DEL PARTIDO P.</small> R	+	<small>EMBLEMA DEL PARTIDO P.</small> S	+	<small>EMBLEMA DEL PARTIDO P.</small> L
					CANDIDATO COMÚN
					TOTAL
					NÚMERO
					LETRA

PRESIDENTE DEL CONSEJO MUNICIPAL

SECRETARIO DEL CONSEJO MUNICIPAL

NOMBRE

FIRMA










NOMBRE

FIRMA



Resultados Preliminares de la Elección Ordinaria de Ayuntamientos

MUNICIPIO

	PARTIDOS POLÍTICOS	VOTOS OBTENIDOS		FIRMA DE LOS REPRESENTANTES DE LOS PARTIDOS POLÍTICOS					
		NÚMERO	LETRA						
A									
B									
C									
D									
E									
F									
G									
H									
I									
J	<table border="0"> <tr> <td><small>EMBLEMA DEL PARTIDO P.</small></td> <td rowspan="2">CANDIDATO COMÚN (CUANDO SE MARCA MÁS DE UN EMBLEMA CON EL MISMO CANDIDATO)</td> </tr> <tr> <td><small>EMBLEMA DEL PARTIDO P.</small></td> </tr> </table>	<small>EMBLEMA DEL PARTIDO P.</small>	CANDIDATO COMÚN (CUANDO SE MARCA MÁS DE UN EMBLEMA CON EL MISMO CANDIDATO)	<small>EMBLEMA DEL PARTIDO P.</small>					
<small>EMBLEMA DEL PARTIDO P.</small>	CANDIDATO COMÚN (CUANDO SE MARCA MÁS DE UN EMBLEMA CON EL MISMO CANDIDATO)								
<small>EMBLEMA DEL PARTIDO P.</small>									
K	<table border="0"> <tr> <td><small>EMBLEMA DEL PARTIDO P.</small></td> <td><small>EMBLEMA DEL PARTIDO P.</small></td> <td rowspan="2">CANDIDATO COMÚN (CUANDO SE MARCA MÁS DE UN EMBLEMA CON EL MISMO CANDIDATO)</td> </tr> <tr> <td><small>EMBLEMA DEL PARTIDO P.</small></td> <td><small>EMBLEMA DEL PARTIDO P.</small></td> </tr> </table>	<small>EMBLEMA DEL PARTIDO P.</small>	<small>EMBLEMA DEL PARTIDO P.</small>	CANDIDATO COMÚN (CUANDO SE MARCA MÁS DE UN EMBLEMA CON EL MISMO CANDIDATO)	<small>EMBLEMA DEL PARTIDO P.</small>	<small>EMBLEMA DEL PARTIDO P.</small>			
<small>EMBLEMA DEL PARTIDO P.</small>	<small>EMBLEMA DEL PARTIDO P.</small>	CANDIDATO COMÚN (CUANDO SE MARCA MÁS DE UN EMBLEMA CON EL MISMO CANDIDATO)							
<small>EMBLEMA DEL PARTIDO P.</small>	<small>EMBLEMA DEL PARTIDO P.</small>								
L	<table border="0"> <tr> <td><small>EMBLEMA DEL PARTIDO P.</small></td> <td rowspan="2">CANDIDATO COMÚN (CUANDO SE MARCA MÁS DE UN EMBLEMA CON EL MISMO CANDIDATO)</td> </tr> <tr> <td><small>EMBLEMA DEL PARTIDO P.</small></td> </tr> </table>	<small>EMBLEMA DEL PARTIDO P.</small>	CANDIDATO COMÚN (CUANDO SE MARCA MÁS DE UN EMBLEMA CON EL MISMO CANDIDATO)	<small>EMBLEMA DEL PARTIDO P.</small>					
<small>EMBLEMA DEL PARTIDO P.</small>	CANDIDATO COMÚN (CUANDO SE MARCA MÁS DE UN EMBLEMA CON EL MISMO CANDIDATO)								
<small>EMBLEMA DEL PARTIDO P.</small>									
M	<table border="0"> <tr> <td><small>EMBLEMA DEL PARTIDO P.</small></td> <td rowspan="2">CANDIDATO COMÚN (CUANDO SE MARCA MÁS DE UN EMBLEMA CON EL MISMO CANDIDATO)</td> </tr> <tr> <td><small>EMBLEMA DEL PARTIDO P.</small></td> </tr> </table>	<small>EMBLEMA DEL PARTIDO P.</small>	CANDIDATO COMÚN (CUANDO SE MARCA MÁS DE UN EMBLEMA CON EL MISMO CANDIDATO)	<small>EMBLEMA DEL PARTIDO P.</small>					
<small>EMBLEMA DEL PARTIDO P.</small>	CANDIDATO COMÚN (CUANDO SE MARCA MÁS DE UN EMBLEMA CON EL MISMO CANDIDATO)								
<small>EMBLEMA DEL PARTIDO P.</small>									
N	CANDIDATOS NO REGISTRADOS								
Ñ	VOTOS NULOS								
VOTACIÓN TOTAL EMITIDA (SUMAR APARTADOS A, B, C, D, E, F, G, H, I, J, K, L, M, N, Ñ)									

RESULTADO TOTAL DE CANDIDATURA COMÚN

SUMAR APARTADOS	<small>EMBLEMA DEL PARTIDO P.</small> Y	+	<small>EMBLEMA DEL PARTIDO P.</small> Z	+	CANDIDATO COMÚN J	TOTAL	LETRA		
						NÚMERO			
SUMAR APARTADOS	<small>EMBLEMA DEL PARTIDO P.</small> V	+	<small>EMBLEMA DEL PARTIDO P.</small> W	+	<small>EMBLEMA DEL PARTIDO P.</small> X	+	CANDIDATO COMÚN K	TOTAL	LETRA
						NÚMERO			
SUMAR APARTADOS	<small>EMBLEMA DEL PARTIDO P.</small> T	+	<small>EMBLEMA DEL PARTIDO P.</small> U	+	CANDIDATO COMÚN L	TOTAL	LETRA		
						NÚMERO			
SUMAR APARTADOS	<small>EMBLEMA DEL PARTIDO P.</small> R	+	<small>EMBLEMA DEL PARTIDO P.</small> S	+	CANDIDATO COMÚN M	TOTAL	LETRA		
						NÚMERO			

PRESIDENTE DEL CONSEJO MUNICIPAL

SECRETARIO DEL CONSEJO MUNICIPAL

NOMBRE

FIRMA

NOMBRE

FIRMA

12. CARTEL DE RESULTADOS PRELIMINARES DE LA ELECCIÓN ORDINARIA DE DIPUTADOS A LA LEGISLATURA POR EL PRINCIPIO DE REPRESENTACIÓN PROPORCIONAL

12.1. Descripción:

Cartel que se utilizará para dar a conocer los resultados preliminares obtenidos por los partidos políticos en el exterior del local del Consejo Distrital.

12.2. Fundamento Legal:

El Código Electoral del Estado de México, en:

El artículo 252.

12.3. Especificaciones Técnicas:

- En la parte superior alineado a la derecha, irá el logotipo del IEEM en color negro, y alineado a la izquierda el logotipo de la elección.
- En la parte superior centrada, la leyenda "INSTITUTO ELECTORAL DEL ESTADO DE MÉXICO"
- Centrado, el tipo de elección "ELECCIÓN ORDINARIA DE DIPUTADOS A LA LEGISLATURA DEL ESTADO DE MÉXICO, 5 DE JULIO DEL AÑO 2009", calado en blanco sobre un bloque Pantone 480 C.

Los logotipos de los partidos políticos contendrán sus colores registrados.

Formato 70x90 cm.

Papel bond de 120 gramos.

Impresión en una cara en selección de color.

** Nota: Si dos o más partidos se coaligan, se colocará el emblema, color o colores que la coalición registró en el convenio y ocupará el espacio del partido político que tenga el registro más antiguo y los demás espacios de los partidos políticos se adecuarán y se incluirán en el fundamento legal, los artículos 67, 68, 69, 70, 71, 72, 73, 74 y 75 del Código Electoral del Estado de México.*



INSTITUTO ELECTORAL DEL ESTADO DE MÉXICO

ELECCIÓN ORDINARIA DE DIPUTADOS A LA LEGISLATURA DEL ESTADO DE MÉXICO, 5 DE JULIO DEL AÑO 2009



Resultados Preliminares de la Elección Ordinaria de Diputados a la Legislatura por el Principio de Representación Proporcional

DISTRITO No.

CABECERA DISTRITAL

	PARTIDOS POLÍTICOS	VOTOS OBTENIDOS		FIRMA DE LOS REPRESENTANTES DE LOS PARTIDOS POLÍTICOS
		NÚMERO	LETRA	
A				
B				
C				
D				
E				
F				
G				
H				
I				
J	CANDIDATOS NO REGISTRADOS			
K	VOTOS NULOS			
	VOTACIÓN TOTAL EMITIDA (Suma de la letra A a la K)			

PRESIDENTE DEL CONSEJO DISTRITAL

SECRETARIO DEL CONSEJO DISTRITAL

NOMBRE FIRMA

NOMBRE FIRMA

13. CARTEL DE RESULTADOS DEL CÓMPUTO DISTRITAL POR EL PRINCIPIO DE MAYORÍA RELATIVA Y RESULTADOS DEL CÓMPUTO MUNICIPAL DE LA ELECCIÓN ORDINARIA DE AYUNTAMIENTOS

13.1. Descripción:

Cartel que se utilizará para que el Presidente del Consejo Distrital o Municipal publique en el exterior de sus locales, (con número y letra) una vez concluida la sesión de cómputo, los resultados del cómputo de los votos obtenidos por los partidos políticos.

13.2. Fundamento Legal:

El Código Electoral del Estado de México, en:

El artículo 256 fracción I y 273 fracción IV.

13.3. Especificaciones Técnicas:

- En la parte superior alineado a la derecha, irá el logotipo del IEEM en color negro, y alineado a la izquierda el logotipo de la elección.
- En la parte superior centrada, la leyenda "INSTITUTO ELECTORAL DEL ESTADO DE MÉXICO".
- Centrado, el tipo de elección "ELECCIÓN ORDINARIA DE DIPUTADOS A LA LEGISLATURA DEL ESTADO DE MÉXICO, 5 DE JULIO DEL AÑO 2009", calado en blanco sobre un bloque de color Pantone 480 C, o "ELECCIÓN ORDINARIA DE AYUNTAMIENTOS DEL ESTADO DE MÉXICO, 5 DE JULIO DEL AÑO 2009", calado en blanco sobre un bloque color Pantone 490 C.

Los logotipos de los partidos políticos contendrán sus colores registrados.

Formato 70x90 cm.

Papel bond de 120 gramos.

Impresión en una cara en selección de color.

** Nota: Si dos o más partidos se coaligan, se colocará el emblema, color o colores que la coalición registró en el convenio y ocupará el espacio del partido político que tenga el registro más antiguo y los demás espacios de los partidos políticos se adecuarán y se incluirán en el fundamento legal, los artículos 67, 68, 69, 70, 71, 72, 73, 74 y 75 del Código Electoral del Estado de México.*

Para dar cumplimiento a lo establecido en el artículo 76, fracción V, incisos a) y b) del Código Electoral del Estado de México, se diseñan 4 tipos de formatos de cartel de resultados que toman en cuenta los supuestos siguientes:

- ✓ *Formato CC1: Cuando 2 o más partidos políticos postulan una fórmula y/o planilla de candidato común.*
- ✓ *Formato CC2: Cuando compiten 2 fórmulas y/o planilla de candidatos comunes, postulados por distintos partidos políticos,*
- ✓ *Formatos CC3: Cuando compiten 3 fórmulas y/o planilla de candidatos comunes, postulados por distintos partidos políticos, y*
- ✓ *Formatos CC4: Cuando compiten 4 fórmulas y/o planilla de candidatos comunes, postulados por distintos partidos políticos.*

El(los) espacio(s) contabilizado(s) en el diseño del cartel de resultados, variará de acuerdo con el número de candidaturas comunes (CC) registradas.

Los votos marcados por un solo partido político que postule una candidatura común, se registran en el apartado que corresponde a su emblema (apartados de la letra "A" a la letra "I", según corresponda).

Los votos obtenidos para la candidatura común, es el resultado de sumar las cantidades de los apartados que corresponden a los partidos políticos que postularon a los mismos candidatos, más los votos registrados en el apartado denominado "Votos para candidaturas comunes" que correspondan al candidato, dependiendo el número de candidaturas comunes registradas (formatos CC1, CC2, CC3 y CC4).

INSTITUTO ELECTORAL DEL ESTADO DE MÉXICO



ELECCIÓN ORDINARIA DE DIPUTADOS A LA LEGISLATURA
DEL ESTADO DE MÉXICO, 5 DE JULIO DEL AÑO 2009



Resultados del Cómputo Distrital por el Principio de Mayoría Relativa

DISTRITO No.

CABECERA DISTRITAL

	PARTIDOS POLÍTICOS	VOTOS OBTENIDOS		FIRMA DE LOS REPRESENTANTES DE LOS PARTIDOS POLÍTICOS
		NÚMERO	LETRA	
A				
B				
C				
D				
E				
F				
G				
H				
I				
J	CANDIDATOS NO REGISTRADOS			
K	VOTOS NULOS			
	VOTACIÓN TOTAL EMITIDA (Suma de la letra A a la K)			

PRESIDENTE DEL CONSEJO DISTRITAL

SECRETARIO DEL CONSEJO DISTRITAL

NOMBRE

FIRMA

NOMBRE

FIRMA



ELECCIÓN ORDINARIA DE DIPUTADOS A LA LEGISLATURA DEL ESTADO DE MÉXICO, 5 DE JULIO DEL AÑO 2009



Resultados del Cómputo Distrital por el Principio de Mayoría Relativa

DISTRITO No.

CABECERA DISTRITAL

	PARTIDOS POLÍTICOS	VOTOS OBTENIDOS		FIRMA DE LOS REPRESENTANTES DE LOS PARTIDOS POLÍTICOS
		NÚMERO	LETRA	
A				
B				
C				
D				
E				
F				
G				
H				
I				
J	EMBLEMA DEL PARTIDO P. CANDIDATO COMÚN (CUANDO SE MARCA MÁS DE UN EMBLEMA CON EL MISMO CANDIDATO) EMBLEMA DEL PARTIDO P.			
K	CANDIDATOS NO REGISTRADOS			
L	VOTOS NULOS			
VOTACIÓN TOTAL EMITIDA (SUMAR APARTADOS A, B, C, D, E, F, G, H, I, J, K, L)				

RESULTADO TOTAL DE CANDIDATURA COMÚN							
SUMAR APARTADOS	EMBLEMA DEL PARTIDO P. Y	+	EMBLEMA DEL PARTIDO P. Z	+	CANDIDATO COMÚN J	TOTAL NÚMERO	LETRA

PRESIDENTE DEL CONSEJO DISTRITAL

SECRETARIO DEL CONSEJO DISTRITAL

NOMBRE

FIRMA

NOMBRE

FIRMA



ELECCIÓN ORDINARIA DE DIPUTADOS A LA LEGISLATURA DEL ESTADO DE MÉXICO, 5 DE JULIO DEL AÑO 2009



Resultados del Cómputo Distrital por el Principio de Mayoría Relativa

DISTRITO No.

CABECERA DISTRITAL

	PARTIDOS POLÍTICOS	VOTOS OBTENIDOS		FIRMA DE LOS REPRESENTANTES DE LOS PARTIDOS POLÍTICOS
		NÚMERO	LETRA	
A				
B				
C				
D				
E				
F				
G				
H				
I				
J	EMBLEMA DEL PARTIDO P. CANDIDATO COMÚN (CUANDO SE MARCA MÁS DE UN EMBLEMA CON EL MISMO CANDIDATO)			
K	EMBLEMA DEL PARTIDO P. EMBLEMA DEL PARTIDO P. CANDIDATO COMÚN (CUANDO SE MARCA MÁS DE UN EMBLEMA CON EL MISMO CANDIDATO)			
L	CANDIDATOS NO REGISTRADOS			
M	VOTOS NULOS			
VOTACIÓN TOTAL EMITIDA (SUMAR APARTADOS A, B, C, D, E, F, G, H, I, J, K, L, M)				

RESULTADO TOTAL DE CANDIDATURA COMÚN							
SUMAR APARTADOS	EMBLEMA DEL PARTIDO P.	+	EMBLEMA DEL PARTIDO P.	CANDIDATO COMÚN	TOTAL	LETRA	
	Y		Z	J	NÚMERO		
SUMAR APARTADOS	EMBLEMA DEL PARTIDO P.	+	EMBLEMA DEL PARTIDO P.	EMBLEMA DEL PARTIDO P.	CANDIDATO COMÚN	TOTAL	LETRA
	V		W	X	K	NÚMERO	

PRESIDENTE DEL CONSEJO DISTRITAL

SECRETARIO DEL CONSEJO DISTRITAL

NOMBRE

FIRMA

NOMBRE

FIRMA



ELECCIÓN ORDINARIA DE DIPUTADOS A LA LEGISLATURA DEL ESTADO DE MÉXICO, 5 DE JULIO DEL AÑO 2009



Resultados del Cómputo Distrital por el Principio de Mayoría Relativa

DISTRITO No.

CABECERA DISTRITAL

	PARTIDOS POLÍTICOS	VOTOS OBTENIDOS		FIRMA DE LOS REPRESENTANTES DE LOS PARTIDOS POLÍTICOS									
		NÚMERO	LETRA										
A													
B													
C													
D													
E													
F													
G													
H													
I													
J	<table border="1"> <tr> <td>EMBLEMA DEL PARTIDO P.</td> <td>EMBLEMA DEL PARTIDO P.</td> <td rowspan="4">CANDIDATO COMÚN (CUANDO SE MARCA MÁS DE UN EMBLEMA CON EL MISMO CANDIDATO)</td> </tr> <tr> <td>EMBLEMA DEL PARTIDO P.</td> <td>EMBLEMA DEL PARTIDO P.</td> </tr> <tr> <td>EMBLEMA DEL PARTIDO P.</td> <td>EMBLEMA DEL PARTIDO P.</td> </tr> <tr> <td>EMBLEMA DEL PARTIDO P.</td> <td>EMBLEMA DEL PARTIDO P.</td> </tr> </table>	EMBLEMA DEL PARTIDO P.	EMBLEMA DEL PARTIDO P.	CANDIDATO COMÚN (CUANDO SE MARCA MÁS DE UN EMBLEMA CON EL MISMO CANDIDATO)	EMBLEMA DEL PARTIDO P.	EMBLEMA DEL PARTIDO P.	EMBLEMA DEL PARTIDO P.	EMBLEMA DEL PARTIDO P.	EMBLEMA DEL PARTIDO P.	EMBLEMA DEL PARTIDO P.			
EMBLEMA DEL PARTIDO P.	EMBLEMA DEL PARTIDO P.	CANDIDATO COMÚN (CUANDO SE MARCA MÁS DE UN EMBLEMA CON EL MISMO CANDIDATO)											
EMBLEMA DEL PARTIDO P.	EMBLEMA DEL PARTIDO P.												
EMBLEMA DEL PARTIDO P.	EMBLEMA DEL PARTIDO P.												
EMBLEMA DEL PARTIDO P.	EMBLEMA DEL PARTIDO P.												
K	<table border="1"> <tr> <td>EMBLEMA DEL PARTIDO P.</td> <td rowspan="2">CANDIDATO COMÚN (CUANDO SE MARCA MÁS DE UN EMBLEMA CON EL MISMO CANDIDATO)</td> </tr> <tr> <td>EMBLEMA DEL PARTIDO P.</td> </tr> </table>	EMBLEMA DEL PARTIDO P.	CANDIDATO COMÚN (CUANDO SE MARCA MÁS DE UN EMBLEMA CON EL MISMO CANDIDATO)	EMBLEMA DEL PARTIDO P.									
EMBLEMA DEL PARTIDO P.	CANDIDATO COMÚN (CUANDO SE MARCA MÁS DE UN EMBLEMA CON EL MISMO CANDIDATO)												
EMBLEMA DEL PARTIDO P.													
L	<table border="1"> <tr> <td>EMBLEMA DEL PARTIDO P.</td> <td rowspan="2">CANDIDATO COMÚN (CUANDO SE MARCA MÁS DE UN EMBLEMA CON EL MISMO CANDIDATO)</td> </tr> <tr> <td>EMBLEMA DEL PARTIDO P.</td> </tr> </table>	EMBLEMA DEL PARTIDO P.	CANDIDATO COMÚN (CUANDO SE MARCA MÁS DE UN EMBLEMA CON EL MISMO CANDIDATO)	EMBLEMA DEL PARTIDO P.									
EMBLEMA DEL PARTIDO P.	CANDIDATO COMÚN (CUANDO SE MARCA MÁS DE UN EMBLEMA CON EL MISMO CANDIDATO)												
EMBLEMA DEL PARTIDO P.													
M	CANDIDATOS NO REGISTRADOS												
N	VOTOS NULOS												
VOTACIÓN TOTAL EMITIDA (SUMAR APARTADOS A, B, C, D, E, F, G, H, I, J, K, L, M, N)													

RESULTADO TOTAL DE CANDIDATURA COMÚN													
SUMAR APARTADOS	EMBLEMA DEL PARTIDO P.	EMBLEMA DEL PARTIDO P.	EMBLEMA DEL PARTIDO P.	EMBLEMA DEL PARTIDO P.	EMBLEMA DEL PARTIDO P.	CANDIDATO COMÚN	TOTAL	LETRA					
	V	+	W	+	X	+	Y	+	Z	+	J	NÚMERO	LETRA
SUMAR APARTADOS	EMBLEMA DEL PARTIDO P.		EMBLEMA DEL PARTIDO P.			CANDIDATO COMÚN	TOTAL	LETRA					
	T	+	U	+		K	NÚMERO	LETRA					
SUMAR APARTADOS	EMBLEMA DEL PARTIDO P.		EMBLEMA DEL PARTIDO P.			CANDIDATO COMÚN	TOTAL	LETRA					
	R	+	S	+		L	NÚMERO	LETRA					

PRESIDENTE DEL CONSEJO DISTRITAL

SECRETARIO DEL CONSEJO DISTRITAL

NOMBRE

FIRMA

NOMBRE

FIRMA





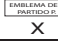




**Resultados del Cómputo Distrital
por el Principio de Mayoría Relativa**

DISTRITO No.

CABECERA DISTRITAL

PARTIDOS POLÍTICOS	VOTOS OBTENIDOS		FIRMA DE LOS REPRESENTANTES DE LOS PARTIDOS POLÍTICOS
	NÚMERO	LETRA	
A 			
B 			
C 			
D 			
E 			
F 			
G 			
H 			
I 			
J  CANDIDATO COMÚN (CUANDO SE MARCA MÁS DE UN EMBLEMA CON EL MISMO CANDIDATO)			
K   CANDIDATO COMÚN (CUANDO SE MARCA MÁS DE UN EMBLEMA CON EL MISMO CANDIDATO)			
L  CANDIDATO COMÚN (CUANDO SE MARCA MÁS DE UN EMBLEMA CON EL MISMO CANDIDATO)			
M  CANDIDATO COMÚN (CUANDO SE MARCA MÁS DE UN EMBLEMA CON EL MISMO CANDIDATO)			
N CANDIDATOS NO REGISTRADOS			
Ñ VOTOS NULOS			
VOTACIÓN TOTAL EMITIDA (SUMAR APARTADOS A, B, C, D, E, F, G, H, I, J, K, L, M, N, Ñ)			

SIMULADORA

RESULTADO TOTAL DE CANDIDATURA COMÚN									
SUMAR APARTADOS	 Y	+	 Z	+	CANDIDATO COMÚN J	TOTAL NÚMERO	LETRA		
SUMAR APARTADOS	 V	+	 W	+	 X	+	CANDIDATO COMÚN K	TOTAL NÚMERO	LETRA
SUMAR APARTADOS	 T	+	 U	+	CANDIDATO COMÚN L	TOTAL NÚMERO	LETRA		
SUMAR APARTADOS	 R	+	 S	+	CANDIDATO COMÚN M	TOTAL NÚMERO	LETRA		

PRESIDENTE DEL CONSEJO DISTRITAL

SECRETARIO DEL CONSEJO DISTRITAL

NOMBRE

FIRMA

NOMBRE

FIRMA

INSTITUTO ELECTORAL DEL ESTADO DE MÉXICO

ELECCIÓN ORDINARIA DE AYUNTAMIENTOS
DEL ESTADO DE MÉXICO, 5 DE JULIO DEL AÑO 2009



Resultados del Cómputo Municipal

MUNICIPIO

	PARTIDOS POLÍTICOS	VOTOS OBTENIDOS		FIRMA DE LOS REPRESENTANTES DE LOS PARTIDOS POLÍTICOS
		NÚMERO	LETRA	
A				
B				
C				
D				
E				
F				
G				
H				
I				
J	CANDIDATOS NO REGISTRADOS			
K	VOTOS NULOS			
	VOTACIÓN TOTAL EMITIDA (Suma de la letra A a la K)			

PRESIDENTE DEL CONSEJO MUNICIPAL

SECRETARIO DEL CONSEJO MUNICIPAL

NOMBRE

FIRMA

NOMBRE

FIRMA



Resultados del Cómputo Municipal

MUNICIPIO

	PARTIDOS POLÍTICOS	VOTOS OBTENIDOS		FIRMA DE LOS REPRESENTANTES DE LOS PARTIDOS POLÍTICOS
		NÚMERO	LETRA	
A				
B				
C				
D				
E				
F				
G				
H				
I				
J	<small>EMBLEMA DEL PARTIDO P.</small> CANDIDATO COMÚN (CUANDO SE MARCA MÁS DE UN EMBLEMA CON EL MISMO CANDIDATO) <small>EMBLEMA DEL PARTIDO P.</small>			
K	CANDIDATOS NO REGISTRADOS			
L	VOTOS NULOS			
VOTACIÓN TOTAL EMITIDA (SUMAR APARTADOS A, B, C, D, E, F, G, H, I, J, K, L)				

RESULTADO TOTAL DE CANDIDATURA COMÚN							
SUMAR APARTADOS	<small>EMBLEMA DEL PARTIDO P.</small> Y	+	<small>EMBLEMA DEL PARTIDO P.</small> Z	+	CANDIDATO COMÚN J	TOTAL NÚMERO	LETRA

PRESIDENTE DEL CONSEJO MUNICIPAL

SECRETARIO DEL CONSEJO MUNICIPAL

NOMBRE FIRMA

NOMBRE FIRMA



ELECCIÓN ORDINARIA DE AYUNTAMIENTOS DEL ESTADO DE MÉXICO, 5 DE JULIO DEL AÑO 2009



Resultados del Cómputo Municipal

MUNICIPIO

	PARTIDOS POLÍTICOS	VOTOS OBTENIDOS		FIRMA DE LOS REPRESENTANTES DE LOS PARTIDOS POLÍTICOS
		NÚMERO	LETRA	
A				
B				
C				
D				
E				
F				
G				
H				
I				
J	<small>EMBLEMA DEL PARTIDO P.</small> CANDIDATO COMÚN <small>(CUANDO SE MARCA MÁS DE UN EMBLEMA CON EL MISMO CANDIDATO)</small>			
K	<small>EMBLEMA DEL PARTIDO P.</small> <small>EMBLEMA DEL PARTIDO P.</small> CANDIDATO COMÚN <small>(CUANDO SE MARCA MÁS DE UN EMBLEMA CON EL MISMO CANDIDATO)</small>			
L	CANDIDATOS NO REGISTRADOS			
M	VOTOS NULOS			
VOTACIÓN TOTAL EMITIDA <small>(SUMAR APARTADOS A, B, C, D, E, F, G, H, I, J, K, L, M)</small>				

RESULTADO TOTAL DE CANDIDATURA COMÚN									
SUMAR APARTADOS	<small>EMBLEMA DEL PARTIDO P.</small> Y	+	<small>EMBLEMA DEL PARTIDO P.</small> Z	+	CANDIDATO COMÚN J	TOTAL NÚMERO	LETRA		
SUMAR APARTADOS	<small>EMBLEMA DEL PARTIDO P.</small> V	+	<small>EMBLEMA DEL PARTIDO P.</small> W	+	<small>EMBLEMA DEL PARTIDO P.</small> X	+	CANDIDATO COMÚN K	TOTAL NÚMERO	LETRA

PRESIDENTE DEL CONSEJO MUNICIPAL

SECRETARIO DEL CONSEJO MUNICIPAL

NOMBRE

FIRMA

NOMBRE

FIRMA



ELECCIÓN ORDINARIA DE AYUNTAMIENTOS DEL ESTADO DE MÉXICO, 5 DE JULIO DEL AÑO 2009



Resultados del Cómputo Municipal

MUNICIPIO

	PARTIDOS POLÍTICOS	VOTOS OBTENIDOS		FIRMA DE LOS REPRESENTANTES DE LOS PARTIDOS POLÍTICOS									
		NÚMERO	LETRA										
A													
B													
C													
D													
E													
F													
G													
H													
I													
J	<table border="1"> <tr> <td>EMBLEMA DEL PARTIDO P.</td> <td>EMBLEMA DEL PARTIDO P.</td> <td rowspan="4">CANDIDATO COMÚN (CUANDO SE MARCA MÁS DE UN EMBLEMA CON EL MISMO CANDIDATO)</td> </tr> <tr> <td>EMBLEMA DEL PARTIDO P.</td> <td>EMBLEMA DEL PARTIDO P.</td> </tr> <tr> <td>EMBLEMA DEL PARTIDO P.</td> <td>EMBLEMA DEL PARTIDO P.</td> </tr> <tr> <td>EMBLEMA DEL PARTIDO P.</td> <td>EMBLEMA DEL PARTIDO P.</td> </tr> </table>	EMBLEMA DEL PARTIDO P.	EMBLEMA DEL PARTIDO P.	CANDIDATO COMÚN (CUANDO SE MARCA MÁS DE UN EMBLEMA CON EL MISMO CANDIDATO)	EMBLEMA DEL PARTIDO P.	EMBLEMA DEL PARTIDO P.	EMBLEMA DEL PARTIDO P.	EMBLEMA DEL PARTIDO P.	EMBLEMA DEL PARTIDO P.	EMBLEMA DEL PARTIDO P.			
EMBLEMA DEL PARTIDO P.	EMBLEMA DEL PARTIDO P.	CANDIDATO COMÚN (CUANDO SE MARCA MÁS DE UN EMBLEMA CON EL MISMO CANDIDATO)											
EMBLEMA DEL PARTIDO P.	EMBLEMA DEL PARTIDO P.												
EMBLEMA DEL PARTIDO P.	EMBLEMA DEL PARTIDO P.												
EMBLEMA DEL PARTIDO P.	EMBLEMA DEL PARTIDO P.												
K	<table border="1"> <tr> <td>EMBLEMA DEL PARTIDO P.</td> <td rowspan="2">CANDIDATO COMÚN (CUANDO SE MARCA MÁS DE UN EMBLEMA CON EL MISMO CANDIDATO)</td> </tr> <tr> <td>EMBLEMA DEL PARTIDO P.</td> </tr> </table>	EMBLEMA DEL PARTIDO P.	CANDIDATO COMÚN (CUANDO SE MARCA MÁS DE UN EMBLEMA CON EL MISMO CANDIDATO)	EMBLEMA DEL PARTIDO P.									
EMBLEMA DEL PARTIDO P.	CANDIDATO COMÚN (CUANDO SE MARCA MÁS DE UN EMBLEMA CON EL MISMO CANDIDATO)												
EMBLEMA DEL PARTIDO P.													
L	<table border="1"> <tr> <td>EMBLEMA DEL PARTIDO P.</td> <td rowspan="2">CANDIDATO COMÚN (CUANDO SE MARCA MÁS DE UN EMBLEMA CON EL MISMO CANDIDATO)</td> </tr> <tr> <td>EMBLEMA DEL PARTIDO P.</td> </tr> </table>	EMBLEMA DEL PARTIDO P.	CANDIDATO COMÚN (CUANDO SE MARCA MÁS DE UN EMBLEMA CON EL MISMO CANDIDATO)	EMBLEMA DEL PARTIDO P.									
EMBLEMA DEL PARTIDO P.	CANDIDATO COMÚN (CUANDO SE MARCA MÁS DE UN EMBLEMA CON EL MISMO CANDIDATO)												
EMBLEMA DEL PARTIDO P.													
M	CANDIDATOS NO REGISTRADOS												
N	VOTOS NULOS												
VOTACIÓN TOTAL EMITIDA (SUMAR APARTADOS A, B, C, D, E, F, G, H, I, J, K, L, M, N)													

RESULTADO TOTAL DE CANDIDATURA COMÚN

SUMAR APARTADOS	<table border="1"> <tr> <td>EMBLEMA DEL PARTIDO P.</td> <td>EMBLEMA DEL PARTIDO P.</td> <td>EMBLEMA DEL PARTIDO P.</td> <td>EMBLEMA DEL PARTIDO P.</td> <td>EMBLEMA DEL PARTIDO P.</td> <td>CANDIDATO COMÚN</td> </tr> <tr> <td>V</td> <td>+</td> <td>W</td> <td>+</td> <td>X</td> <td>+</td> <td>Y</td> <td>+</td> <td>Z</td> <td>+</td> <td>J</td> </tr> </table>	EMBLEMA DEL PARTIDO P.	EMBLEMA DEL PARTIDO P.	EMBLEMA DEL PARTIDO P.	EMBLEMA DEL PARTIDO P.	EMBLEMA DEL PARTIDO P.	CANDIDATO COMÚN	V	+	W	+	X	+	Y	+	Z	+	J	TOTAL NÚMERO	LETRA
EMBLEMA DEL PARTIDO P.	EMBLEMA DEL PARTIDO P.	EMBLEMA DEL PARTIDO P.	EMBLEMA DEL PARTIDO P.	EMBLEMA DEL PARTIDO P.	CANDIDATO COMÚN															
V	+	W	+	X	+	Y	+	Z	+	J										
SUMAR APARTADOS	<table border="1"> <tr> <td>EMBLEMA DEL PARTIDO P.</td> <td>CANDIDATO COMÚN</td> </tr> <tr> <td>T</td> <td>+</td> <td>U</td> <td>+</td> <td>K</td> </tr> </table>	EMBLEMA DEL PARTIDO P.	CANDIDATO COMÚN	T	+	U	+	K	TOTAL NÚMERO	LETRA										
EMBLEMA DEL PARTIDO P.	CANDIDATO COMÚN																			
T	+	U	+	K																
SUMAR APARTADOS	<table border="1"> <tr> <td>EMBLEMA DEL PARTIDO P.</td> <td>CANDIDATO COMÚN</td> </tr> <tr> <td>R</td> <td>+</td> <td>S</td> <td>+</td> <td>L</td> </tr> </table>	EMBLEMA DEL PARTIDO P.	CANDIDATO COMÚN	R	+	S	+	L	TOTAL NÚMERO	LETRA										
EMBLEMA DEL PARTIDO P.	CANDIDATO COMÚN																			
R	+	S	+	L																

PRESIDENTE DEL CONSEJO MUNICIPAL

SECRETARIO DEL CONSEJO MUNICIPAL

NOMBRE

FIRMA

NOMBRE

FIRMA

INSTITUTO ELECTORAL DEL ESTADO DE MÉXICO
ELECCIÓN ORDINARIA DE AYUNTAMIENTOS
DEL ESTADO DE MÉXICO, 5 DE JULIO DEL AÑO 2009

CC4



Resultados del Cómputo Municipal

MUNICIPIO

	PARTIDOS POLÍTICOS	VOTOS OBTENIDOS		FIRMA DE LOS REPRESENTANTES DE LOS PARTIDOS POLÍTICOS
		NÚMERO	LETRA	
A				
B				
C				
D				
E				
F				
G				
H				
I				
J	 CANDIDATO COMÚN (CUANDO SE MARCA MÁS DE UN EMBLEMA CON EL MISMO CANDIDATO)			
K	 CANDIDATO COMÚN (CUANDO SE MARCA MÁS DE UN EMBLEMA CON EL MISMO CANDIDATO)			
L	 CANDIDATO COMÚN (CUANDO SE MARCA MÁS DE UN EMBLEMA CON EL MISMO CANDIDATO)			
M	 CANDIDATO COMÚN (CUANDO SE MARCA MÁS DE UN EMBLEMA CON EL MISMO CANDIDATO)			
N	CANDIDATOS NO REGISTRADOS			
Ñ	VOTOS NULOS			
VOTACIÓN TOTAL EMITIDA (SUMAR APARTADOS A, B, C, D, E, F, G, H, I, J, K, L, M, N, Ñ)				

RESULTADO TOTAL DE CANDIDATURA COMÚN

SUMAR APARTADOS	Y + Z + J	CANDIDATO COMÚN	TOTAL	LETRA
			NÚMERO	
SUMAR APARTADOS	V + W + X + K	CANDIDATO COMÚN	TOTAL	LETRA
			NÚMERO	
SUMAR APARTADOS	T + U + L	CANDIDATO COMÚN	TOTAL	LETRA
			NÚMERO	
SUMAR APARTADOS	R + S + M	CANDIDATO COMÚN	TOTAL	LETRA
			NÚMERO	

PRESIDENTE DEL CONSEJO MUNICIPAL

SECRETARIO DEL CONSEJO MUNICIPAL

NOMBRE

FIRMA

NOMBRE

FIRMA

14. CARTEL DE RESULTADOS DE LA ELECCIÓN ORDINARIA DE DIPUTADOS A LA LEGISLATURA POR EL PRINCIPIO DE REPRESENTACIÓN PROPORCIONAL

14.1. Descripción:

Cartel que se utilizará para que en el exterior del edificio del Órgano Central del Instituto, el Presidente del Consejo General publique los resultados obtenidos del cómputo de la votación para diputados por el principio de representación proporcional.

14.2. Fundamento Legal:

El Código Electoral del Estado de México, en:

El artículo 262 fracción I.

14.3. Especificaciones Técnicas:

- En la parte superior alineado a la derecha, irá el logotipo del IEEM en color negro, y alineado a la izquierda el logotipo de la elección.
- En la parte superior centrada, la leyenda "INSTITUTO ELECTORAL DEL ESTADO DE MÉXICO"
- Centrado el tipo de la elección, con la leyenda "ELECCIÓN ORDINARIA DE DIPUTADOS A LA LEGISLATURA DEL ESTADO DE MÉXICO, 5 DE JULIO DEL AÑO 2009", calado en blanco sobre un bloque de color Pantone 480 C.

Los logotipos de los partidos políticos contendrán sus colores registrados.

Formato 70x90 cm.

Papel bond de 120 gramos.

Impresión en una cara en selección de color.

** Nota: Si dos o más partidos se coaligan, se colocará el emblema, color o colores que la coalición registró en el convenio y ocupará el espacio del partido que tenga el registro más antiguo y los demás espacios de los partidos políticos se adecuarán y se incluirán en el fundamento legal, los artículos 67,68, 69, 70, 71, 72, 73, 74 y 75 del Código Electoral del Estado de México.*

INSTITUTO ELECTORAL DEL ESTADO DE MÉXICO



ELECCIÓN ORDINARIA DE DIPUTADOS A LA LEGISLATURA
DEL ESTADO DE MÉXICO, 5 DE JULIO DEL AÑO 2009



Resultados de la Elección Ordinaria de Diputados a la Legislatura por el Principio de Representación Proporcional

	PARTIDOS POLÍTICOS	VOTOS OBTENIDOS		FIRMA DE LOS REPRESENTANTES DE LOS PARTIDOS POLÍTICOS
		NÚMERO	LETRA	
A				
B				
C				
D				
E				
F				
G				
H				
I				
J	CANDIDATOS NO REGISTRADOS			
K	VOTOS NULOS			
	VOTACIÓN TOTAL EMITIDA (Suma de la letra A a la K)			

15. SOBRE PARA EL ACTA DE ESCRUTINIO Y CÓMPUTO POR FUERA DEL PAQUETE ELECTORAL DE LA ELECCIÓN ORDINARIA DE DIPUTADOS A LA LEGISLATURA Y AYUNTAMIENTOS

15.1. Descripción:

Sobre que se utilizará para incluir un ejemplar del acta que contenga los resultados del escrutinio y cómputo de cada casilla y se adherirá por fuera para su entrega al Presidente del Consejo Distrital o Municipal.

15.2. Fundamento Legal:

El Código Electoral del Estado de México, en:

El artículo 237 párrafo segundo.

15.3. Especificaciones Técnicas:

- En la parte superior alineado a la derecha, irá el logotipo del IEEM en color negro, y alineado a la izquierda el logotipo de la elección.
- En la parte superior centrada, la leyenda "INSTITUTO ELECTORAL DEL ESTADO DE MÉXICO"
- Centrado, el tipo de elección con tipografía Times New Roman Bold.
- En la parte superior el nombre del documento, centrado con la leyenda "Sobre para el Acta de Escrutinio y Cómputo por fuera del Paquete Electoral".
- En la parte inferior la indicación de "EN ESTE SOBRE SE INTRODUCE LA SIGUIENTE DOCUMENTACIÓN" en tipografía Arial.

Formato 30x45 cm.

Impresión a una tinta dependiendo el tipo de elección.

Color blanco para Diputados a la Legislatura Pantone 480 C.

Color blanco para Ayuntamientos Pantone 490 C.

Papel Ledger 90 gramos.

Pestaña engomada.

INSTITUTO ELECTORAL DEL ESTADO DE MÉXICO



Sobre para el Acta de Escrutinio y Cómputo
por fuera del Paquete Electoral



ELECCIÓN ORDINARIA DE DIPUTADOS A LA LEGISLATURA
DEL ESTADO DE MÉXICO, 5 DE JULIO DEL AÑO 2009

***ESTE SOBRE SE ADHERIRÁ POR FUERA DEL PAQUETE ELECTORAL**

DISTRITO ELECTORAL No. _____

CABECERA DISTRITAL _____

SECCIÓN ELECTORAL _____

TIPO DE CASILLA

BÁSICA

CONTIGUA

EXTRAORDINARIA

ESPECIAL

EN ESTE SOBRE SE INTRODUCE LA SIGUIENTE DOCUMENTACIÓN:

- 1.- PRIMERA COPIA DEL ACTA DE ESCRUTINIO Y CÓMPUTO DE LA CASILLA
(Formato con prefijo 2D).

INSTITUTO ELECTORAL DEL ESTADO DE MÉXICO



**Sobre para el Acta de Escrutinio y Cómputo
por fuera del Paquete Electoral**



**ELECCIÓN ORDINARIA DE AYUNTAMIENTOS
DEL ESTADO DE MÉXICO, 5 DE JULIO DEL AÑO 2009**

***ESTE SOBRE SE ADHERIRÁ POR FUERA DEL PAQUETE ELECTORAL**

MUNICIPIO _____

SECCIÓN ELECTORAL _____

TIPO DE CASILLA

BÁSICA

CONTIGUA

EXTRAORDINARIA

EN ESTE SOBRE SE INTRODUCE LA SIGUIENTE DOCUMENTACIÓN:

- 1.- PRIMERA COPIA DEL ACTA DE ESCRUTINIO Y CÓMPUTO DE LA CASILLA
(Formato con prefijo 2A)**

16. SOBRE PARA EL EXPEDIENTE DE LA ELECCIÓN ORDINARIA DE DIPUTADOS A LA LEGISLATURA Y AYUNTAMIENTOS

16.1. Descripción:

Sobre que contendrá ejemplares del acta de la jornada electoral, acta de escrutinio y cómputo, escritos de protesta o de incidentes presentados por los partidos políticos.

16.2. Fundamento Legal:

El Código Electoral del Estado de México, en:

El artículo 236 fracciones I, II y III.

16.3. Especificaciones Técnicas:

- En la parte superior alineado a la derecha, irá el logotipo del IEEM en color negro, y alineado a la izquierda el logotipo de la elección.
- En la parte superior centrada, la leyenda "INSTITUTO ELECTORAL DEL ESTADO DE MÉXICO"
- Centrado el tipo de elección con tipografía Times New Roman Bold.
- En la parte superior el nombre del documento, centrado con la leyenda "Sobre para el Expediente de la elección Ordinaria de Diputados a la Legislatura" o "Sobre para el Expediente de la elección Ordinaria de Ayuntamientos".
- En la parte inferior la indicación de "EN ESTE SOBRE SE INTRODUCE LA SIGUIENTE DOCUMENTACIÓN" en tipografía Arial.

Formato 30x45 cm.

Impresión a una tinta dependiendo el tipo de elección.

Color blanco para Diputados a la Legislatura Pantone 480 C.

Color blanco para Ayuntamientos Pantone 490 C.

Papel Ledger 90 gramos.

Pestaña engomada.

INSTITUTO ELECTORAL DEL ESTADO DE MÉXICO



Sobre para el Expediente de la
Elección Ordinaria de Diputados
a la Legislatura



ELECCIÓN ORDINARIA DE DIPUTADOS A LA LEGISLATURA
DEL ESTADO DE MÉXICO, 5 DE JULIO DEL AÑO 2009

***ESTE SOBRE DEBERÁ IR DENTRO DEL PAQUETE ELECTORAL**

DISTRITO ELECTORAL No. _____

CABECERA DISTRITAL _____

SECCIÓN ELECTORAL _____

TIPO DE CASILLA

BÁSICA

CONTIGUA

EXTRAORDINARIA

ESPECIAL

EN ESTE SOBRE SE INTRODUCE LA SIGUIENTE DOCUMENTACIÓN:

- 1.- ORIGINAL DEL ACTA DE JORNADA ELECTORAL.
- 2.- ORIGINAL DEL ACTA DE ESCRUTINIO Y CÓMPUTO (Formato con prefijo 2D).
- 3.- ESCRITOS SOBRE INCIDENTES Y DE PROTESTA SI ES QUE SE HUBIERAN RECIBIDO.
- 4.- ORIGINAL DEL COMPROBANTE DE RECEPCIÓN DE ESCRITOS DE PROTESTA.
- 5.- ORIGINAL DE LA HOJA DE INCIDENTES.
- 6.- ORIGINAL DEL RECIBO DE COPIA LEGIBLE DE LAS ACTAS DE CASILLA.
PARA LOS REPRESENTANTES DE LOS PARTIDOS POLÍTICOS.

INSTITUTO ELECTORAL DEL ESTADO DE MÉXICO



**Sobre para el Expediente de la
Elección Ordinaria de Ayuntamientos**



**ELECCIÓN ORDINARIA DE AYUNTAMIENTOS
DEL ESTADO DE MÉXICO, 5 DE JULIO DEL AÑO 2009**

***ESTE SOBRE DEBERÁ IR DENTRO DEL PAQUETE ELECTORAL**

MUNICIPIO _____

SECCIÓN ELECTORAL _____

TIPO DE CASILLA

BÁSICA

CONTIGUA

EXTRAORDINARIA

EN ESTE SOBRE SE INTRODUCE LA SIGUIENTE DOCUMENTACIÓN:

- 1.- PRIMERA COPIA DEL ACTA DE JORNADA ELECTORAL.
- 2.- ORIGINAL DEL ACTA DE ESCRUTINIO Y CÓMPUTO (Formato con prefijo 2A).
- 3.- ESCRITOS SOBRE INCIDENTES Y DE PROTESTA SI ES QUE SE HUBIERAN RECIBIDO.
- 4.- COPIA DEL COMPROBANTE DE RECEPCIÓN DE ESCRITOS DE PROTESTA.
- 5.- COPIA DE LA HOJA DE INCIDENTES.
- 6.- COPIA DEL RECIBO DE COPIA LEGIBLE DE LAS ACTAS DE CASILLA PARA LOS REPRESENTANTES DE LOS PARTIDOS POLÍTICOS.

17. SOBRE PARA VOTOS VÁLIDOS DE LA ELECCIÓN ORDINARIA DE DIPUTADOS A LA LEGISLATURA Y AYUNTAMIENTOS

17.1. Descripción:

Sobre donde se introducirán sólo los votos que sean válidos de las elecciones Ordinarias de Diputados a la Legislatura o Ayuntamientos, según sea el caso.

17.2. Fundamento Legal:

El Código Electoral del Estado de México, en:

El artículo 236 párrafo segundo.

17.3. Especificaciones Técnicas:

- En la parte superior alineado a la derecha, irá el logotipo del IEEM en color negro, y alineado a la izquierda el logotipo de la elección.
- En la parte superior centrada, la leyenda "INSTITUTO ELECTORAL DEL ESTADO DE MÉXICO"
- Centrado el tipo de elección con tipografía Times New Roman Bold.
- En la parte superior el nombre del documento, centrado con la leyenda "Sobre para Votos Válidos".
- En la parte inferior la indicación de "EN ESTE SOBRE SE INTRODUCE LA SIGUIENTE DOCUMENTACIÓN" en tipografía Arial.

Formato 30x45 cm.

Impresión a una tinta dependiendo el tipo de elección.

Color blanco para Diputados a la Legislatura Pantone 480 C.

Color blanco para Ayuntamientos Pantone 490 C.

Papel Ledger 90 gramos.

Pestaña engomada.

Fuelle de 10 cm.

INSTITUTO ELECTORAL DEL ESTADO DE MÉXICO



Sobre para Votos Válidos



ELECCIÓN ORDINARIA DE DIPUTADOS A LA LEGISLATURA
DEL ESTADO DE MÉXICO, 5 DE JULIO DEL AÑO 2009

***ESTE SOBRE DEBERÁ IR DENTRO DEL PAQUETE ELECTORAL**

DISTRITO ELECTORAL No. _____

CABECERA DISTRITAL _____

SECCIÓN ELECTORAL _____

TIPO DE CASILLA

BÁSICA

CONTIGUA

EXTRAORDINARIA

ESPECIAL

EN ESTE SOBRE SE INTRODUCE LA SIGUIENTE DOCUMENTACIÓN:

1.- VOTOS VÁLIDOS DE LA ELECCIÓN ORDINARIA DE DIPUTADOS A LA LEGISLATURA

(BOLETAS MARCADAS CORRECTAMENTE EN FAVOR DE LOS PARTIDOS POLÍTICOS, COALICIONES

O FÓRMULAS DE CANDIDATOS COMUNES REGISTRADOS).

NÚMERO DE VOTOS INTRODUCIDOS EN ESTE SOBRE:

INSTITUTO ELECTORAL DEL ESTADO DE MÉXICO



Sobre para Votos Válidos



**ELECCIÓN ORDINARIA DE AYUNTAMIENTOS
DEL ESTADO DE MÉXICO, 5 DE JULIO DEL AÑO 2009**

***ESTE SOBRE DEBERÁ IR DENTRO DEL PAQUETE ELECTORAL**

MUNICIPIO _____

SECCIÓN ELECTORAL _____

TIPO DE CASILLA

BÁSICA

CONTIGUA

EXTRAORDINARIA

EN ESTE SOBRE SE INTRODUCE LA SIGUIENTE DOCUMENTACIÓN:

- 1.- VOTOS VÁLIDOS DE LA ELECCIÓN ORDINARIA DE AYUNTAMIENTOS**
(BOLETAS MARCADAS CORRECTAMENTE EN FAVOR DE LOS PARTIDOS POLÍTICOS, COALICIONES
O PLANILLAS DE CANDIDATOS COMUNES REGISTRADOS).

NÚMERO DE VOTOS INTRODUCIDOS EN ESTE SOBRE:

18. SOBRE PARA VOTOS NULOS DE LA ELECCIÓN ORDINARIA DE DIPUTADOS A LA LEGISLATURA Y AYUNTAMIENTOS

18.1. Descripción:

Este sobre contendrá aquellos votos que resultaron nulos en la elección Ordinaria de Diputados a la Legislatura o Ayuntamientos, según sea el caso.

18.2. Fundamento Legal:

El Código Electoral del Estado de México, en:

El artículo 236 párrafo segundo.

18.3. Especificaciones Técnicas:

- En la parte superior alineado a la derecha, irá el logotipo del IEEM en color negro, y alineado a la izquierda el logotipo de la elección.
- En la parte superior centrada, la leyenda "INSTITUTO ELECTORAL DEL ESTADO DE MÉXICO"
- Centrado, el tipo de elección con tipografía Times New Roman Bold.
- En la parte superior el nombre del documento, centrado con la leyenda "Sobre para Votos Nulos".
- En la parte inferior la indicación de "EN ESTE SOBRE SE INTRODUCE LA SIGUIENTE DOCUMENTACIÓN" en tipografía Arial.

Formato 30x45 cm.

Impresión a una tinta dependiendo el tipo de elección.

Color blanco para Diputados a la Legislatura Pantone 480 C.

Color blanco para Ayuntamientos Pantone 490 C.

Papel Ledger 90 gramos.

Pestaña engomada.

Fuelle de 10 cm.

INSTITUTO ELECTORAL DEL ESTADO DE MÉXICO



Sobre para Votos Nulos



ELECCIÓN ORDINARIA DE DIPUTADOS A LA LEGISLATURA
DEL ESTADO DE MÉXICO, 5 DE JULIO DEL AÑO 2009

***ESTE SOBRE DEBERÁ IR DENTRO DEL PAQUETE ELECTORAL**

DISTRITO ELECTORAL No. _____

CABECERA DISTRITAL _____

SECCIÓN ELECTORAL _____

TIPO DE CASILLA BÁSICA CONTIGUA EXTRAORDINARIA ESPECIAL

EN ESTE SOBRE SE INTRODUCE LA SIGUIENTE DOCUMENTACIÓN:

- 1.- VOTOS NULOS DE LA ELECCIÓN ORDINARIA DE DIPUTADOS A LA LEGISLATURA
(BOLETAS MARCADAS INCORRECTAMENTE, O BIEN, SIN MARCAR).

NÚMERO DE VOTOS NULOS INTRODUCIDOS EN ESTE SOBRE:

INSTITUTO ELECTORAL DEL ESTADO DE MÉXICO



Sobre para Votos Nulos



**ELECCIÓN ORDINARIA DE AYUNTAMIENTOS
DEL ESTADO DE MÉXICO, 5 DE JULIO DEL AÑO 2009**

***ESTE SOBRE DEBERÁ IR DENTRO DEL PAQUETE ELECTORAL**

MUNICIPIO _____

SECCIÓN ELECTORAL _____

TIPO DE CASILLA

BÁSICA

CONTIGUA

EXTRAORDINARIA

EN ESTE SOBRE SE INTRODUCE LA SIGUIENTE DOCUMENTACIÓN:

1.- VOTOS NULOS DE LA ELECCIÓN ORDINARIA DE AYUNTAMIENTOS
(BOLETAS MARCADAS INCORRECTAMENTE, O BIEN, SIN MARCAR).

NÚMERO DE VOTOS NULOS INTRODUCIDOS EN ESTE SOBRE:

19. SOBRE PARA LISTA NOMINAL DE ELECTORES O ACTA DE ELECTORES EN TRÁNSITO.

19.1. Descripción:

Sobre donde se introducirá la lista nominal de electores de la sección que corresponda, o en su caso el acta de electores en tránsito de la casilla especial.

19.2. Fundamento Legal:

El Código Electoral del Estado de México, en:

El artículo 236 párrafo tercero.

19.3. Especificaciones Técnicas:

- En la parte superior alineado a la derecha, irá el logotipo del IEEM en color negro, y alineado a la izquierda el logotipo de la elección.
- En la parte superior centrada, la leyenda "INSTITUTO ELECTORAL DEL ESTADO DE MÉXICO"
- Centrado, el tipo de elección con tipografía Times New Roman Bold.
- En la parte superior el nombre del documento, centrado con la leyenda "Sobre para Lista Nominal de Electores o Acta de Electores en Tránsito".
- En la parte inferior la indicación de "EN ESTE SOBRE SE INTRODUCE LA SIGUIENTE DOCUMENTACIÓN" en tipografía Arial.

Formato 30x45 cm.

Impresión color a una tinta

Color blanco Pantone 480 C.

Papel Ledger 90 gramos.

Pestaña engomada.

Fuelle de 10 cm.

INSTITUTO ELECTORAL DEL ESTADO DE MÉXICO



**Sobre para Lista Nominal de Electores
o Acta de Electores en Tránsito**



**ELECCIÓN ORDINARIA DE DIPUTADOS A LA LEGISLATURA
DEL ESTADO DE MÉXICO, 5 DE JULIO DEL AÑO 2009**

***ESTE SOBRE DEBERÁ IR DENTRO DEL PAQUETE ELECTORAL**

DISTRITO ELECTORAL No. _____

CABECERA DISTRITAL _____

SECCIÓN ELECTORAL _____

TIPO DE CASILLA

BÁSICA

CONTIGUA

EXTRAORDINARIA

ESPECIAL

EN ESTE SOBRE SE INTRODUCE LA SIGUIENTE DOCUMENTACIÓN:

- 1.- LISTA NOMINAL DE ELECTORES.
- 2.- ACTA DE ELECTORES EN TRÁNSITO (para el caso de casillas especiales).
- 3.- LISTADOS DE RESOLUCIONES DEL TRIBUNAL ELECTORAL DEL PODER JUDICIAL DE LA FEDERACIÓN (que otorgue el derecho de votar en su caso).

20. SOBRE PARA BOLETAS SOBANTES INUTILIZADAS DE LA ELECCIÓN ORDINARIA DE DIPUTADOS A LA LEGISLATURA Y AYUNTAMIENTOS

20.1. Descripción:

Sobre donde se introducirán todas las boletas sobrantes de la Elección Ordinaria de Diputados a la Legislatura o de la Elección Ordinaria de Ayuntamientos (según corresponda), y que fueron inutilizadas por el Secretario de la Mesa Directiva de Casilla.

20.2. Fundamento Legal:

El Código Electoral del Estado de México, en:

El artículo 236 párrafo segundo.

20.3. Especificaciones Técnicas:

- En la parte superior alineado a la derecha, irá el logotipo del IEEM en color negro, y alineado a la izquierda el logotipo de la elección.
- En la parte superior centrada, la leyenda "INSTITUTO ELECTORAL DEL ESTADO DE MÉXICO"
- Centrado, el tipo de elección con tipografía Times New Roman Bold.
- En la parte superior el nombre del documento, centrado con la leyenda "Sobre para Boletas Sobrantes Inutilizadas".
- En la parte inferior la indicación de "EN ESTE SOBRE SE INTRODUCE LA SIGUIENTE DOCUMENTACIÓN" en tipografía Arial.

Formato 30x45 cm.

Impresión a una tinta dependiendo el tipo de elección.

Color blanco para Diputados a la Legislatura Pantone 480 C.

Color blanco para Ayuntamientos Pantone 490 C.

Papel Ledger 90 gramos.

Pestaña engomada.

Fuelle de 10 cm.

INSTITUTO ELECTORAL DEL ESTADO DE MÉXICO



**Sobre para Boletas
sobrantes Inutilizadas**



**ELECCIÓN ORDINARIA DE DIPUTADOS A LA LEGISLATURA
DEL ESTADO DE MÉXICO, 5 DE JULIO DEL AÑO 2009**

***ESTE SOBRE DEBERÁ IR DENTRO DEL PAQUETE ELECTORAL**

DISTRITO ELECTORAL No. _____

CABECERA DISTRITAL _____

SECCIÓN ELECTORAL _____

TIPO DE CASILLA BÁSICA CONTIGUA EXTRAORDINARIA ESPECIAL

EN ESTE SOBRE SE INTRODUCE LA SIGUIENTE DOCUMENTACIÓN:

1.- BOLETAS SOBRANTES INUTILIZADAS

(NO USADAS EN LA VOTACIÓN DE LA ELECCIÓN ORDINARIA DE DIPUTADOS A LA LEGISLATURA QUE FUERON INUTILIZADAS POR EL SECRETARIO DE LA CASILLA).

NÚMERO DE BOLETAS INTRODUCIDOS EN ESTE SOBRE:

INSTITUTO ELECTORAL DEL ESTADO DE MÉXICO



**Sobre para Boletas
sobrantes Inutilizadas**



**ELECCIÓN ORDINARIA DE AYUNTAMIENTOS
DEL ESTADO DE MÉXICO, 5 DE JULIO DEL AÑO 2009**

***ESTE SOBRE DEBERÁ IR DENTRO DEL PAQUETE ELECTORAL**

MUNICIPIO _____

SECCIÓN ELECTORAL _____

TIPO DE CASILLA

BÁSICA

CONTIGUA

EXTRAORDINARIA

EN ESTE SOBRE SE INTRODUCE LA SIGUIENTE DOCUMENTACIÓN:

1.- BOLETAS SOBRANTES INUTILIZADAS

(NO USADAS EN LA VOTACIÓN DE LA ELECCIÓN ORDINARIA DE AYUNTAMIENTOS QUE FUERON INUTILIZADAS POR EL SECRETARIO DE LA CASILLA).

NÚMERO DE BOLETAS INTRODUCIDOS EN ESTE SOBRE:

21. SOBRE PARA EL PROGRAMA DE RESULTADOS ELECTORALES PRELIMINARES DE DIPUTADOS A LA LEGISLATURA Y AYUNTAMIENTOS

21.1. Descripción:

Sobre donde se introducirá la segunda copia del acta que contenga los resultados del escrutinio y cómputo de cada casilla y se remitirá al Consejo correspondiente para ser incluido dentro del Programa de Resultados Electorales Preliminares.

Este sobre no deberá ir dentro del paquete electoral, tendrá que estar separado y a la mano para su fácil entrega a los Consejos Distritales y Municipales.

21.2. Fundamento Legal:

El Código Electoral del Estado de México, en:

Los artículos 102 fracción XX y 192 fracción V.

- En la parte superior alineado a la derecha, irá el logotipo del IEEM en color negro, y alineado a la izquierda el logotipo de la elección.
- En la parte superior centrada, la leyenda "INSTITUTO ELECTORAL DEL ESTADO DE MÉXICO"
- Centrado, el tipo de elección con tipografía Times New Roman Bold.
- En la parte superior el nombre del documento, centrado con la leyenda "Sobre para el PREP".
- En la parte inferior la indicación de "EN ESTE SOBRE SE INTRODUCE LA SIGUIENTE DOCUMENTACIÓN" en tipografía Arial.

Formato 30x45 cm.

Impresión a una tinta dependiendo el tipo de elección.

Color blanco para Diputados a la Legislatura Pantone 480 C.

Color blanco para Ayuntamientos Pantone 490 C.

Papel Ledger 90 gramos.

Pestaña engomada.

Doble ventana transparente (frente y vuelta) de 22x30 cm.



INSTITUTO ELECTORAL DEL ESTADO DE MÉXICO
ELECCIÓN ORDINARIA DE DIPUTADOS A LA LEGISLATURA
DEL ESTADO DE MÉXICO, 5 DE JULIO DEL AÑO 2009



Sobre para el PREP

**ESTE SOBRE DEBERÁ IR FUERA DEL PAQUETE ELECTORAL, Y TENDRÁ QUE ESTAR A LA MANO PARA SU FÁCIL ENTREGA AL LLEGAR AL CONSEJO DISTRITAL*

DISTRITO No:	CABECERA DISTRITAL:	SECCIÓN ELECTORAL:	CASILLA	B	C	EXT	ESP
--------------	---------------------	--------------------	---------	---	---	-----	-----

MUESTRA
SIN VALOR

EN ESTE SOBRE SE INTRODUCE SÓLO EL SIGUIENTE DOCUMENTO:

1.- SEGUNDA COPIA DEL ACTA DE ESCRUTINIO Y CÓMPUTO DE LA ELECCIÓN ORDINARIA DE DIPUTADOS A LA LEGISLATURA.



INSTITUTO ELECTORAL DEL ESTADO DE MÉXICO
ELECCIÓN ORDINARIA DE AYUNTAMIENTOS
DEL ESTADO DE MÉXICO, 5 DE JULIO DEL AÑO 2009



Sobre para el PREP

**ESTE SOBRE DEBERÁ IR FUERA DEL PAQUETE ELECTORAL, Y TENDRÁ QUE ESTAR A LA MANO PARA SU FÁCIL ENTREGA AL LLEGAR AL CONSEJO MUNICIPAL*

MUNICIPIO:	SECCIÓN ELECTORAL :	CASILLA :	B	C ____	EXT ____
------------	---------------------	-----------	---	--------	----------



EN ESTE SOBRE SE INTRODUCE SÓLO EL SIGUIENTE DOCUMENTO:

1.- SEGUNDA COPIA DEL ACTA DE ESCRUTINIO Y CÓMPUTO DE LA ELECCIÓN ORDINARIA DE AYUNTAMIENTOS.

22. ÚTILES DE PAPELERÍA PARA CASILLA

22.1. Descripción:

Para cada casilla tendrá un kit con útiles de papelería que faciliten el desarrollo de las actividades que los funcionarios de mesas directivas de casilla realizarán el día de la jornada electoral.

22.2. Fundamento Legal:

El Código Electoral del Estado de México, en el:

Artículo 192 fracción V.

22.3. Especificaciones Técnicas

ÚTILES	CARACTERÍSTICAS
CRAYÓN	Crayón de cera color negro
MARCADOR	Marcador lavable color negro
FAJILLA DE PROTECCIÓN PARA URNAS Y PAQUETE ELECTORAL PARA LA ELECCIÓN ORDINARIA DE AYUNTAMIENTOS	Cintillo de papel con goma adhesiva con los colores de la elección y la leyenda "Ayuntamientos 2009" de 6 cm X 25 cm
FAJILLA DE PROTECCIÓN PARA URNAS Y PAQUETE ELECTORAL PARA LA ELECCIÓN ORDINARIA DE DIPUTADOS A LA LEGISLATURA	Cintillo de papel con goma adhesiva con los colores de la elección y la leyenda "Diputados 2009" de 6 cm X 25 cm
PAPEL BOND T/C CON 500 HOJAS	Papel Bond Tamaño carta 216x279 mm 37 km-75g/m2
HOJAS DE PAPEL CARBÓN	Papel Carbón para copias tamaño carta color negro
LÁPICES	Lápiz de madera marca Dixon No. 2
BOLÍGRAFOS	Pluma marca Bic tinta negra punto mediano
GOMAS PARA BORRAR	Goma para borrar tinta y lápiz BR 40
SACAPUNTAS	Sacapuntas escolar de plástico
CAJA DE CLIP	Clip Básico No. 3 (Capacidad para 20 hojas)
LAPIZ ADHESIVO	Lápiz adhesivo sin solventes de 8 gm.
SOBRE BLANCO EXTRAOFICIO	Sobre oficio, color blanco, de 40x35 cm.
CINTA PLÁSTICA CANELA	Cinta adhesiva canela, de 4.8 cm x 50 mts.
SELLO CON LA LEYENDA "VOTÓ"	Sello de goma con la letra "Votó" de 1.5 cm. X .7 cm, con base de madera de 3 cm. alto
SELLO CON LA LEYENDA "RP"	Sello de goma con las letras "RP" de 1.5 cm. X .7 cm, con base de madera de 3 cm. alto

ÚTILES	CARACTERÍSTICAS
TINTA PARA SELLOS	Tinta para sellos de goma, color negro, roll-on de 60 ml.
COJIN PARA SELLO	Cojin para sellos No. 1
GUANTES DE LATEX	Juego de guantes quirúrgicos transparentes
CALCULADORA	Calculadora de funciones básica de 8 dígitos, con alimentación SOLAR
DEDAL DE HULE	Dedal de hule del número 13 para contar hojas

23. LÍQUIDO INDELEBLE

23.1. Descripción:

Plumón para aplicación de pigmentador de piel, con líquido indeleble para impregnar el dedo pulgar del elector una vez que haya ejercido su derecho de voto.

23.2. Fundamento Legal:

El Código Electoral del Estado de México, en:

Los artículos 192 fracción V y 211 fracción II.

23.3. Especificaciones Técnicas:

- Pigmentador con líquido indeleble translúcido de color (el color se determinará una vez que se realice el pedido formal).
- Tiempo de secado una vez aplicado: de 30 segundos a 1 minuto.
- El tiempo de permanencia en la piel deberá ser mínimo de 15 a 24 horas.
- Tiempo para aplicar solventes: de 1 a 2 minutos.

La indelibilidad deberá ser resistente a:

- Agua, jabón, detergente, alcohol de 96°, quitaesmalte, aguarrás, thinner, gasolina blanca, vinagre de alcohol de caña, aceite vegetal, jugo de limón, blanqueador de ropa.

24. LONA PARA CUBRIR LA CASILLA

24.1. Descripción:

Lona de rafia que servirá para cubrir de la intemperie el desarrollo de la jornada electoral en la casilla.

24.2. Fundamento Legal:

El Código Electoral del Estado de México, en:

El artículo 192 fracción V.

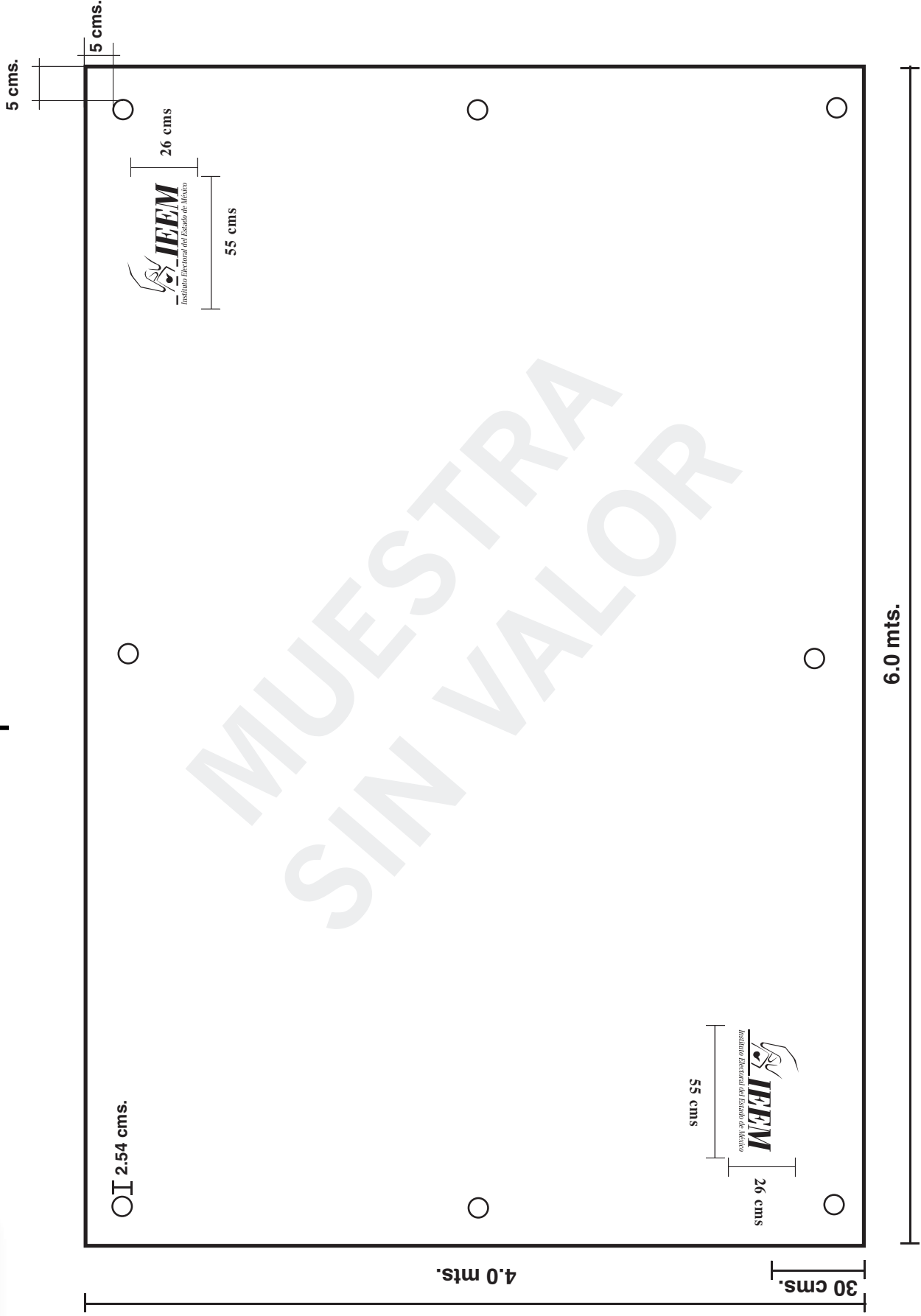
24.3. Especificaciones Técnicas:

En ambos extremos se colocará el logotipo del IEEM en color negro de 55x26 cm.

Medidas: De 6x4 metros con remaches de ojito en las esquinas de 2.54 cm de diámetro

Se incluirán 6 tramos de rafia para lonas.

Lona de rafia para cubrir la casilla



25. CASACA DE IDENTIFICACIÓN

25.1. Descripción:

Casaca que se utilizará para que los funcionarios de la Mesa Directiva de Casilla puedan estar identificados adecuadamente para el buen desarrollo de la jornada electoral del año 2009.

25.2. Fundamento Legal:

El Código Electoral del Estado de México, en:

El artículo 192 fracción V.

25.3. Especificaciones Técnicas:

Con dimensiones de 70 cm de alto y 50 cm de ancho, con cuatro tiras para amarrarse en los costados de 25 cm cada una, el cuello con una abertura de 22 cm de diámetro y 17 cm de alto.

Para la casaca:

- Centrado el logotipo del IEEM de 13cms. x 28 cms.
- Centrada la leyenda "Tu voto es libre y secreto" proporcional a lo ancho del logotipo del IEEM (28 cm) con tipografía Arial.

Tela para casaca: Popelina blanca.

Impresión: Impresión a una tinta color negro.

Casaca para identificar al funcionario de la Mesa Directiva de Casilla del IEEM el día de la jornada electoral del año 2009

