

JUNTA GENERAL

ACUERDO N°. IEEM/JG/11/2021

Por el que se aprueba el “Procedimiento para la Verificación del Acondicionamiento y Equipamiento, tanto de las Bodegas de Resguardo de Documentación Electoral, en las instalaciones de las Juntas Distritales y Municipales Electorales, como de las de Depósitos de Material Electoral en las instalaciones de las Juntas Municipales Electorales del Instituto Electoral del Estado de México para el proceso electoral 2021”, y su remisión al Consejo General

La Junta General del Instituto Electoral del Estado de México emite el presente acuerdo, con base en lo siguiente:

G L O S A R I O

Anexo 5: Anexo 5 “Bodegas electorales y procedimiento para el conteo, sellado y agrupamiento de boletas electorales”, del Reglamento de Elecciones del Instituto Nacional Electoral.

CEEM: Código Electoral del Estado de México.

Comisión: Comisión de Organización del Consejo General del Instituto Electoral del Estado de México.

Consejo General: Consejo General del Instituto Electoral del Estado de México.

Constitución Federal: Constitución Política de los Estados Unidos Mexicanos.

Constitución Local: Constitución Política del Estado Libre y Soberano de México.

DO: Dirección de Organización del Instituto Electoral del Estado de México.

IEEM: Instituto Electoral del Estado de México.

INE: Instituto Nacional Electoral.

Elaboró: Lic. David Gómez Tagle Campuzano.
Lic. Francisco Ruiz Estévez.

Junta General: Junta General del Instituto Electoral del Estado de México.

LGIFE: Ley General de Instituciones y Procedimientos Electorales.

OPL: Organismo (s) Público (s) Local (es) Electoral (es).

Plan Integral: Plan Integral y los Calendarios de Coordinación de los Procesos Electorales Locales concurrentes con el Federal 2020-2021.

Procedimiento: Procedimiento para la Verificación del Acondicionamiento y Equipamiento, tanto de las Bodegas de Resguardo de Documentación Electoral, en las instalaciones de las Juntas Distritales y Municipales Electorales, como de las de Depósitos de Material Electoral en las instalaciones de las Juntas Municipales Electorales del Instituto Electoral del Estado de México para el proceso electoral 2021.

PAA 2021: Programa Anual de Actividades del Instituto Electoral del Estado de México, para el año 2021.

Reglamento de Comisiones: Reglamento de Comisiones del Consejo General del Instituto Electoral del Estado de México.

Reglamento de Elecciones: Reglamento de Elecciones del Instituto Nacional Electoral.

Reglamento Interno: Reglamento Interno del Instituto Electoral del Estado de México.

SE: Secretaría Ejecutiva del Instituto Electoral del Estado de México.

UTVOPL: Unidad Técnica de Vinculación con Organismos Públicos Locales del INE.

ANTECEDENTES

1. Aprobación del PAA 2021

En sesión extraordinaria celebrada el catorce de octubre de dos mil veinte, el Consejo General aprobó el PAA 2021, mediante acuerdo IEEM/CG/25/2020.

2. Acuerdo INE/CG188/2020

Elaboró: Lic. David Gómez Tagle Campuzano.
Lic. Francisco Ruiz Estévez.

ACUERDO N°. IEEM/JG/11/2021

Por el que se aprueba el “*Procedimiento para la Verificación del Acondicionamiento y Equipamiento, tanto de las Bodegas de Resguardo de Documentación Electoral, en las instalaciones de las Juntas Distritales y Municipales Electorales, como de las de Depósitos de Material Electoral en las instalaciones de las Juntas Municipales Electorales del Instituto Electoral del Estado de México para el proceso electoral 2021*”, y su remisión al Consejo General

En sesión extraordinaria del siete de agosto de dos mil veinte, el Consejo General del INE emitió el acuerdo INE/CG188/2020, por el que se aprobó el Plan Integral.

En el caso, en el punto 22 se señaló que:

“En el Plan integral de coordinación y calendarios que forman parte del presente Acuerdo, se detallan las actividades y los plazos que deberán observar tanto el Instituto como los OPL de las 32 entidades referidas, para el debido desarrollo de sus respectivos Procesos Electorales. Dicha información se conformó con base en la legislación vigente, tanto a nivel federal como local...”

3. Inicio del Proceso Electoral

El cinco de enero de dos mil veintiuno, el Consejo General celebró sesión solemne para dar inicio al proceso electoral 2021, para las elecciones ordinarias para elegir diputadas y diputados a la “LXI” Legislatura para el ejercicio constitucional comprendido del cinco de septiembre de dos mil veintiuno al cuatro de septiembre de dos mil veinticuatro y de integrantes de ayuntamientos de los 125 municipios del Estado para el periodo constitucional comprendido del uno de enero de dos mil veintidós al treinta y uno de diciembre de dos mil veinticuatro.

4. Elaboración del Procedimiento

En cumplimiento al PAA 2021, específicamente a la actividad 020302 denominada: *“Desarrollo de actividades relacionadas con la distribución, resguardo y regreso de documentación y material electoral, para la Elección de Diputaciones a la Legislatura e integrantes de los Ayuntamientos del Proceso Electoral 2021, elaborados y desarrollados eficazmente”* la DO elaboró el Procedimiento.

5. Aprobación del Procedimiento por la Comisión

En sesión extraordinaria del veinticinco de enero del año en curso, la Comisión mediante acuerdo IEEM/CO/01/2021, conoció, discutió y aprobó el Procedimiento y acordó su remisión a esta Junta General.

6. Remisión del Procedimiento a la SE

En fecha veintiséis de enero de la presente anualidad, mediante oficio IEEM/CO/ST/03/2021, la Secretaría Técnica Suplente de la Comisión remitió a la SE el Procedimiento, a efecto de que se someta a

Elaboró: Lic. David Gómez Tagle Campuzano.
Lic. Francisco Ruiz Estévez.

ACUERDO N°. IEEM/JG/11/2021

Por el que se aprueba el *“Procedimiento para la Verificación del Acondicionamiento y Equipamiento, tanto de las Bodegas de Resguardo de Documentación Electoral, en las instalaciones de las Juntas Distritales y Municipales Electorales, como de las de Depósitos de Material Electoral en las instalaciones de las Juntas Municipales Electorales del Instituto Electoral del Estado de México para el proceso electoral 2021”*, y su remisión al Consejo General

consideración de esta Junta General y posteriormente se envíe al Consejo General para su aprobación definitiva, en su caso.

El presente acuerdo se funda y motiva en las siguientes:

CONSIDERACIONES

I. COMPETENCIA

Esta Junta General es competente para aprobar el Procedimiento, en términos de lo dispuesto por el artículo 193, fracción I, del CEEM.

II. FUNDAMENTO

Constitución Federal

El artículo 41, párrafo tercero, Base V, Apartado C, numerales 3, 10 y 11, establece que en las entidades federativas, las elecciones locales estarán a cargo de OPL en los términos que señala la propia Constitución Federal y que ejercerán funciones en materia de preparación de la jornada electoral, todas las funciones no reservadas al INE y las que determine la Ley.

El artículo 116, párrafo segundo, fracción IV, incisos a), b) y c), dispone que de conformidad con las bases establecidas en la propia Constitución y las leyes generales en la materia, las Constituciones y leyes de los Estados en materia electoral garantizarán que:

- Las elecciones de los miembros de las legislaturas locales y de los integrantes de los ayuntamientos, entre otras, se realicen mediante sufragio universal, libre, secreto y directo.
- En el ejercicio de la función electoral a cargo de las autoridades electorales, sean principios rectores los de certeza, imparcialidad, independencia, legalidad, máxima publicidad y objetividad.
- Las autoridades que tengan a su cargo la organización de las elecciones, gocen de autonomía en su funcionamiento, e independencia en sus decisiones.

Elaboró: Lic. David Gómez Tagle Campuzano.
Lic. Francisco Ruiz Estévez.

ACUERDO N°. IEEM/JG/11/2021

Por el que se aprueba el "Procedimiento para la Verificación del Acondicionamiento y Equipamiento, tanto de las Bodegas de Resguardo de Documentación Electoral, en las instalaciones de las Juntas Distritales y Municipales Electorales, como de las de Depósitos de Material Electoral en las instalaciones de las Juntas Municipales Electorales del Instituto Electoral del Estado de México para el proceso electoral 2021", y su remisión al Consejo General

LGIPE

El artículo 98, numerales 1 y 2, determina que los OPL:

- Están dotados de personalidad jurídica y patrimonio propios, gozarán de autonomía en su funcionamiento e independencia en sus decisiones, en los términos previstos en la Constitución Federal, la propia LGIPE, las Constituciones y leyes locales; serán profesionales en su desempeño y se regirán por los principios de certeza, imparcialidad, independencia, legalidad, máxima publicidad y objetividad.
- Son autoridad en la materia electoral, en los términos que establece la Constitución Federal, la LGIPE y las leyes locales correspondientes.

El artículo 104, numeral 1, incisos a), f), o), y r), estipula que corresponde a los OPL ejercer funciones en las siguientes materias:

- Aplicar las disposiciones generales, reglas, lineamientos, criterios y formatos que, en ejercicio de las facultades que le confiere la Constitución y la propia Ley, establezca el INE.
- Llevar a cabo las actividades necesarias para la preparación de la jornada electoral.
- Supervisar las actividades que realicen los órganos distritales locales y municipales en la entidad correspondiente, durante el proceso electoral.
- Las demás que determine la propia Ley, y aquéllas no reservadas al INE, que se establezcan en la legislación local correspondiente.

El artículo 216, numeral 1, inciso d), menciona que la propia LGIPE y las leyes electorales locales determinarán las características de la documentación y materiales electorales, estableciendo que la salvaguarda y cuidado de las boletas electorales son considerados como un asunto de seguridad nacional.

Elaboró: Lic. David Gómez Tagle Campuzano.
Lic. Francisco Ruiz Estévez.

ACUERDO N°. IEEM/JG/11/2021

Por el que se aprueba el "Procedimiento para la Verificación del Acondicionamiento y Equipamiento, tanto de las Bodegas de Resguardo de Documentación Electoral, en las instalaciones de las Juntas Distritales y Municipales Electorales, como de las de Depósitos de Material Electoral en las instalaciones de las Juntas Municipales Electorales del Instituto Electoral del Estado de México para el proceso electoral 2021", y su remisión al Consejo General

Reglamento de Elecciones

El artículo 166, relativo a la instalación y equipamiento del espacio destinado para el resguardo dispone lo siguiente:

- Para los procesos electorales federales y locales, las juntas distritales ejecutivas del INE y los órganos competentes de los OPL, respectivamente, deberán determinar en el mes de febrero, o diez días después a que se instalen los órganos competentes de los OPL, según corresponda, los lugares que ocuparán las bodegas electorales para el resguardo de la documentación y materiales electorales de las elecciones, verificando que los lugares cuenten con condiciones que garanticen la seguridad de la documentación electoral, especialmente de las boletas y de los paquetes electorales, las cuales se precisan en el Anexo 5 del propio Reglamento de Elecciones.
- En las bodegas electorales podrán almacenarse tanto los documentos como los materiales electorales, siempre que haya espacio suficiente para su almacenamiento y manejo; de lo contrario, se deberá prever la instalación de un espacio adicional para los materiales. Para lo anterior, se deberá contar con la información sobre la cantidad de documentación electoral que se almacenará, así como su peso y volumen.
- Los aspectos que las autoridades electorales competentes deberán tomar en consideración para determinar los lugares en que se instalarán las bodegas electorales, así como las condiciones de su acondicionamiento y equipamiento, se precisan en el Anexo 5 del Reglamento de Elecciones.

El Anexo 5, en su Apartado “Bodegas Electorales”, numeral 1 denominado “Acondicionamiento”, describe lo siguiente:

“Se debe garantizar que los espacios que se destinen como bodegas electorales cuenten con las condiciones necesarias para salvaguardar la seguridad de los documentos electorales, especialmente de las boletas, previendo en su caso, que dicho espacio tenga cabida para el resguardo de los materiales electorales, aunque no necesariamente deba ser el mismo lugar físico.”

Elaboró: Lic. David Gómez Tagle Campuzano.
Lic. Francisco Ruiz Estévez.

ACUERDO N°. IEEM/JG/11/2021

Por el que se aprueba el “Procedimiento para la Verificación del Acondicionamiento y Equipamiento, tanto de las Bodegas de Resguardo de Documentación Electoral, en las instalaciones de las Juntas Distritales y Municipales Electorales, como de las de Depósitos de Material Electoral en las instalaciones de las Juntas Municipales Electorales del Instituto Electoral del Estado de México para el proceso electoral 2021”, y su remisión al Consejo General

En atención a lo anterior, en la bodega electoral de los documentos podrán almacenarse también los materiales electorales, siempre y cuando tenga el espacio suficiente. En caso contrario, deberá preverse la instalación de un espacio adicional para almacenarlos.

Se debe considerar como acondicionamiento de las bodegas electorales, los trabajos que se realizan de manera preventiva y/o correctiva para mantener los inmuebles en condiciones óptimas, para almacenar con seguridad las boletas electorales, el resto de la documentación electoral y los materiales electorales.

Para la instalación de las bodegas electorales, se deberá considerar primero una ubicación apropiada. Para reducir las posibilidades de algún incidente en la ubicación de la bodega, se deberán observar los siguientes aspectos:

- a) Estar alejada y evitar colindancias con fuentes potenciales de incendios o explosiones, como gasolineras, gaseras, gasoductos, fábricas o bodegas de veladoras, cartón, papel, colchones, productos químicos inflamables, etc.*
- b) Estar retirada de cuerpos de agua que pudieran tener una creciente por exceso de lluvias, como son los ríos, presas y lagunas.*
- c) Estar provista de un buen sistema de drenaje, dentro del inmueble y en la vía pública.*
- d) Contar con un nivel de piso por arriba del nivel del piso exterior, lo que reducirá riesgos en caso de inundación.*

Se deberá estimar el área que permita el almacenamiento de toda la documentación y material electoral, con la amplitud necesaria para su manejo y almacenamiento. Para lo anterior, se debe tener la información sobre la cantidad de documentación electoral que se almacenará, así como su peso y volumen.

Será indispensable verificar, previo a su uso, las condiciones en que se encuentran las instalaciones, para detectar humedad, filtraciones de agua, cortos circuitos, afectaciones estructurales evidentes, etc.

Para elaborar un diagnóstico de las necesidades de acondicionamiento de la bodega electoral, será necesaria una revisión física, poniendo especial atención en los siguientes aspectos:

- a) Instalaciones eléctricas: Estarán totalmente dentro de las paredes y techos o, en su defecto, canalizadas a través de la tubería adecuada. Todas las cajas de conexión, de fusibles o tableros, contarán con tapa metálica de protección permanentemente acoplada.*

Elaboró: Lic. David Gómez Tagle Campuzano.
Lic. Francisco Ruiz Estévez.

ACUERDO N°. IEEM/JG/11/2021

Por el que se aprueba el "Procedimiento para la Verificación del Acondicionamiento y Equipamiento, tanto de las Bodegas de Resguardo de Documentación Electoral, en las instalaciones de las Juntas Distritales y Municipales Electorales, como de las de Depósitos de Material Electoral en las instalaciones de las Juntas Municipales Electorales del Instituto Electoral del Estado de México para el proceso electoral 2021", y su remisión al Consejo General

b) *Techos: Se verificará que se encuentren debidamente impermeabilizados para evitar filtraciones.*

c) *Drenaje pluvial: Estará libre de obstrucciones, pues de lo contrario se favorece la acumulación de agua, que se traduce en humedad, filtraciones y, en casos extremos, en desplome de techos.*

d) *Instalaciones Sanitarias: Es necesario revisar el correcto funcionamiento de los sanitarios, lavabos, tinacos, cisternas, regaderas, etc., así como realizar, en caso necesario, la limpieza del drenaje, a efecto de evitar inundaciones.*

e) *Ventanas: En caso de contar con ventanas, los vidrios deberán estar en buen estado y las ventanas se sellarán.*

f) *Muros: Estarán pintados y libres de salinidad.*

g) *Cerraduras: Se revisará el buen funcionamiento de las cerraduras, chapas o candados. La bodega electoral sólo deberá contar con un acceso. En caso de existir más puertas se clausurarán para controlar el acceso por una sola.*

h) *Pisos: Se revisará el estado en que se encuentra el piso, procurando que no cuente con grietas.*

El numeral 2 denominado “Equipamiento”, del Apartado en cita, determina que:

“Los trabajos de equipamiento consistirán en suministrar los bienes muebles necesarios para la correcta operación de la bodega electoral.

Como parte del equipamiento para contar con la seguridad mínima y el buen funcionamiento de la bodega electoral se deben considerar los siguientes artículos:

a) *Tarimas. Toda la documentación electoral se colocará sobre tarimas para evitar exponerlos a riesgos de inundaciones, humedad o derrame de líquidos. No se colocará la documentación directamente en el suelo.*

b) *Extintores de polvo químico ABC de 6 ó 9 kg (un extintor por cada 20 m²). Se ubicarán estratégicamente, señalando su localización y verificando la vigencia de las cargas.*

c) *Lámparas de emergencia, permanentemente conectadas a la corriente eléctrica para garantizar su carga.*

d) Señalizaciones de Ruta de Evacuación, de No Fumar y delimitación de áreas.”

El artículo 169 menciona que el Órgano Superior de Dirección del OPL enviará a la UTVOPL, por conducto de la Junta Local Ejecutiva del INE que corresponda, a más tardar la primera semana de abril, el informe sobre las condiciones que guardan las bodegas electorales en los distintos órganos del OPL.

Constitución Local

El artículo 11, párrafo primero, refiere que la organización, desarrollo y vigilancia de los procesos electorales para las elecciones de gobernadora o gobernador, diputadas y diputados a la Legislatura del Estado, de las y los integrantes de ayuntamientos, son una función que se realiza a través del INE y el OPL del Estado de México, denominado IEEM, dotado de personalidad jurídica y patrimonio propios.

El párrafo décimo tercero prevé que el IEEM tendrá a su cargo, además de las que determine la ley en la materia, las actividades relativas a la preparación de la jornada electoral, entre otras.

CEEM

El artículo 168, párrafo primero, establece que el IEEM, es el organismo público dotado de personalidad jurídica y patrimonio propio, autónomo en su funcionamiento e independiente en sus decisiones, responsable de la organización, desarrollo y vigilancia de los procesos electorales.

El párrafo segundo dispone que el IEEM es autoridad electoral de carácter permanente, y profesional en su desempeño, se regirá por los principios de certeza, imparcialidad, independencia, legalidad, máxima publicidad, objetividad y paridad. Sus actividades se realizarán con perspectiva de género.

El artículo 169, párrafo primero, refiere que el IEEM se regirá para su organización, funcionamiento y control, por las disposiciones constitucionales relativas, las que emita el INE, las que le resulten aplicables y las del propio CEEM.

El artículo 193, fracción I, estipula que esta Junta General tiene la atribución de proponer al Consejo General las políticas generales, los programas y los procedimientos administrativos del IEEM.

El artículo 200, fracción I, señala que la DO tiene la atribución de apoyar la integración, instalación y funcionamiento de las juntas distritales y municipales ejecutivas.

El artículo 292, párrafo segundo, fracción I, dispone que, para el control de las boletas electorales, las Juntas del IEEM deberán designar con la oportunidad debida, el lugar que ocupará la bodega electoral para el resguardo de la documentación electoral de las elecciones.

El artículo 347, párrafos segundo y tercero, establece que bajo su más estricta responsabilidad los Consejeros Distritales o Municipales, deben resguardar en forma adecuada la paquetería electoral que reciben. Una vez cerrada la bodega o lugar de resguardo de la paquetería, solo se puede volver a abrir con la presencia de la mayoría de representantes de partidos o candidatos independientes; además, las bodegas en que se resguarden los paquetes electorales, podrán contar con al menos una cámara de circuito cerrado que permita observar su interior desde la sala en que se celebren las sesiones de consejo.

Reglamento de Comisiones

El artículo 53, en sus fracciones I, II y IV, dispone que la Comisión tendrá dentro de sus atribuciones, las siguientes:

- Vigilar el desarrollo de los trabajos en materia de organización que el Instituto lleve a cabo para los procesos electorales correspondientes aplicando, las medidas que considere oportunas;
- Vigilar la instalación y funcionamiento de las Juntas Distritales y Municipales, proponiendo las medidas correctivas que se estimen procedentes;
- Conocer las actividades que realicen las Juntas y Consejos tanto Distritales como Municipales, así como los informes que rindan en materia de organización.

Elaboró: Lic. David Gómez Tagle Campuzano.
Lic. Francisco Ruiz Estévez.

ACUERDO N°. IEEM/JG/11/2021

Por el que se aprueba el "Procedimiento para la Verificación del Acondicionamiento y Equipamiento, tanto de las Bodegas de Resguardo de Documentación Electoral, en las instalaciones de las Juntas Distritales y Municipales Electorales, como de las de Depósitos de Material Electoral en las instalaciones de las Juntas Municipales Electorales del Instituto Electoral del Estado de México para el proceso electoral 2021", y su remisión al Consejo General

Reglamento Interno

El párrafo primero del artículo 36 estipula que la DO es el órgano del IEEM encargado, entre otros aspectos, de planear, organizar, dirigir y coordinar las actividades inherentes a la preparación, organización y desarrollo de los procesos electorales en coordinación con el INE, aplicando los procedimientos para el resguardo y distribución de la documentación y material electoral, auxiliando en la integración, instalación y funcionamiento de los Órganos Desconcentrados, en los términos que determine el INE.

Plan Integral

En su apartado V, primer párrafo, se establece la estructura de los Calendarios de Coordinación, refiriendo que es esencial que los Calendarios de Coordinación establezcan los temas en los que el INE y los OPL deben de colaborar para la celebración de elección.

El anexo 2, relativo al catálogo de actividades, el subproceso “Bodegas Electorales, actividades 13.1, 13.2, 13.3 y 13.4 establece lo siguiente:

- Determinación de los lugares que ocuparán las bodegas electorales para el resguardo de la documentación electoral. Inicio 01/02/2021. Término 28/02/2021.
- Informe que rinden las y los Presidentes sobre las condiciones de equipamiento, mecanismos de operación y medidas de seguridad de las bodegas electorales. Inicio 01/03/2021. Término 31/03/2021.
- Designación, por parte del órgano competente del OPL, del personal que tendrá acceso a la bodega electoral. Inicio 01/03/2021. Término 30/03/2021.
- Envío a la UTVOPL, por conducto de la JLE, el informe sobre las condiciones que guardan las bodegas electorales. Inicio 04/04/2021. Término 10/04/2021

III. MOTIVACIÓN

Esta Junta General una vez que conoció el Procedimiento, que somete a su consideración la Comisión, advierte que el mismo tiene como objetivo

Elaboró: Lic. David Gómez Tagle Campuzano.
Lic. Francisco Ruiz Estévez.

ACUERDO N°. IEEM/JG/11/2021

Por el que se aprueba el “Procedimiento para la Verificación del Acondicionamiento y Equipamiento, tanto de las Bodegas de Resguardo de Documentación Electoral, en las instalaciones de las Juntas Distritales y Municipales Electorales, como de las de Depósitos de Material Electoral en las instalaciones de las Juntas Municipales Electorales del Instituto Electoral del Estado de México para el proceso electoral 2021”, y su remisión al Consejo General

garantizar que las bodegas de resguardo y depósito cuenten con las condiciones óptimas de acondicionamiento, equipamiento y seguridad para el resguardo de las boletas, la documentación electoral y depósito de los materiales electorales.

Se observa que el Procedimiento, se integra de la siguiente manera:

- Objetivo General
- Objetivos específicos
- Marco normativo
- Generalidades
- Criterios para el acondicionamiento de las bodegas de resguardo de documentación electoral y depósito de materiales electorales
- Criterios para el equipamiento de las bodegas de resguardo de documentación electoral y depósito de materiales electorales.
- Verificación del Acondicionamiento y Equipamiento de las Bodegas de Resguardo de Documentación Electoral, en las instalaciones de las Juntas Distritales y Municipales Electorales y Depósito de Material Electoral en las instalaciones de las Juntas Municipales Electorales del Instituto Electoral del Estado de México para el Proceso Electoral 2021.
- Determinación de espacios y requerimientos de las bodegas de resguardo de documentación electoral y depósito de material electoral
- Seguimiento de los avances en la atención a los requerimientos de acondicionamiento y/o equipamiento de las bodegas de resguardo de documentación electoral y depósito de material electoral.
- Responsabilidades
- Cronograma de Actividades

Elaboró: Lic. David Gómez Tagle Campuzano.
Lic. Francisco Ruiz Estévez.

ACUERDO N°. IEEM/JG/11/2021

Por el que se aprueba el “Procedimiento para la Verificación del Acondicionamiento y Equipamiento, tanto de las Bodegas de Resguardo de Documentación Electoral, en las instalaciones de las Juntas Distritales y Municipales Electorales, como de las de Depósitos de Material Electoral en las instalaciones de las Juntas Municipales Electorales del Instituto Electoral del Estado de México para el proceso electoral 2021”, y su remisión al Consejo General

– Anexos

Por lo anterior, se estima que el contenido y estructura del Procedimiento establece las características, condiciones, parámetros y etapas necesarias para el acondicionamiento y equipamiento de las bodegas de resguardo y depósito que se habilitarán en las Juntas Distritales y Municipales, respectivamente, conforme a lo establecido en el Anexo 5, referente a que las bodegas electorales deben garantizar la salvaguarda y seguridad de la documentación y materiales electorales procurando el adecuado suministro de bienes muebles necesarios para la correcta operatividad, por lo que este Órgano Colegiado considera procedente su aprobación, y su remisión al Consejo General para su aprobación definitiva, en su caso, para los efectos administrativos a que tenga lugar.

Por lo fundado y motivado, se:

ACUERDA

- PRIMERO.** Se aprueba el Procedimiento, en los términos del anexo al presente Acuerdo, el cual forma parte del mismo.
- SEGUNDO.** Sométase a la consideración del Consejo General, la propuesta aprobada en el Punto Primero, para su conocimiento, discusión y aprobación definitiva, de ser el caso.

Así lo aprobaron, por unanimidad de votos, las y los integrantes de la Junta General con derecho a voto en la tercera sesión extraordinaria celebrada en modalidad de videoconferencia conforme al Acuerdo IEEM/CG/11/2020, el veintiocho de enero de dos mil veintiuno, firmándose de conformidad con lo establecido por el artículo 8, fracción X, del Reglamento de Sesiones de la Junta General y el acuerdo INE/CG12/2021.

“TÚ HACES LA MEJOR ELECCIÓN”

ATENTAMENTE

CONSEJERA PRESIDENTA PROVISIONAL DEL CONSEJO GENERAL

(Rúbrica)

MTRA. LAURA DANIELLA DURÁN CEJA

Elaboró: Lic. David Gómez Tagle Campuzano.
Lic. Francisco Ruiz Estévez.

ACUERDO N°. IEEM/JG/11/2021

Por el que se aprueba el “Procedimiento para la Verificación del Acondicionamiento y Equipamiento, tanto de las Bodegas de Resguardo de Documentación Electoral, en las instalaciones de las Juntas Distritales y Municipales Electorales, como de las de Depósitos de Material Electoral en las instalaciones de las Juntas Municipales Electorales del Instituto Electoral del Estado de México para el proceso electoral 2021”, y su remisión al Consejo General

CONTINUACIÓN DE FIRMAS DEL ACUERDO IEEM/JG/11/2021 DENOMINADO: POR EL QUE SE APRUEBA EL “PROCEDIMIENTO PARA LA VERIFICACIÓN DEL ACONDICIONAMIENTO Y EQUIPAMIENTO, TANTO DE LAS BODEGAS DE RESGUARDO DE DOCUMENTACIÓN ELECTORAL, EN LAS INSTALACIONES DE LAS JUNTAS DISTRITALES Y MUNICIPALES ELECTORALES, COMO DE LAS DE DEPÓSITOS DE MATERIAL ELECTORAL EN LAS INSTALACIONES DE LAS JUNTAS MUNICIPALES ELECTORALES DEL INSTITUTO ELECTORAL DEL ESTADO DE MÉXICO PARA EL PROCESO ELECTORAL 2021”, Y SU REMISIÓN AL CONSEJO GENERAL.

SECRETARIO GENERAL DE ACUERDOS

(Rúbrica)

**MTRO. FRANCISCO JAVIER LÓPEZ CORRAL
SECRETARIO EJECUTIVO**

DIRECTOR DE ORGANIZACIÓN

(Rúbrica)

LIC. VÍCTOR HUGO CÍNTORA VILCHIS

DIRECTORA DE PARTICIPACIÓN CIUDADANA

(Rúbrica)

MTRA. LILIANA MARTÍNEZ GARNICA

DIRECTOR DE PARTIDOS POLÍTICOS

(Rúbrica)

**LIC. OSVALDO TERCERO GÓMEZ
GUERRERO**

DIRECTOR DE ADMINISTRACIÓN

(Rúbrica)

MTRO. JOSÉ MONDRAGÓN PEDRERO

**DIRECTORA JURÍDICO CONSULTIVA
COMO INTEGRANTE DE LA JUNTA GENERAL**

(Rúbrica)

MTRA. MAYRA ELIZABETH LÓPEZ HERNÁNDEZ

Elaboró: Lic. David Gómez Tagle Campuzano.
Lic. Francisco Ruiz Estévez.

ACUERDO N°. IEEM/JG/11/2021

Por el que se aprueba el “Procedimiento para la Verificación del Acondicionamiento y Equipamiento, tanto de las Bodegas de Resguardo de Documentación Electoral, en las instalaciones de las Juntas Distritales y Municipales Electorales, como de las de Depósitos de Material Electoral en las instalaciones de las Juntas Municipales Electorales del Instituto Electoral del Estado de México para el proceso electoral 2021”, y su remisión al Consejo General



PROCEDIMIENTO PARA LA VERIFICACIÓN DEL ACONDICIONAMIENTO Y EQUIPAMIENTO TANTO DE LAS BODEGAS DE RESGUARDO DE DOCUMENTACIÓN ELECTORAL, EN LAS INSTALACIONES DE LA JUNTAS DISTRITALES Y MUNICIPALES ELECTORALES, COMO DE LAS DE DEPÓSITO DE MATERIAL ELECTORAL EN LAS INSTALACIONES DE LAS JUNTAS MUNICIPALES ELECTORALES DEL INSTITUTO ELECTORAL DEL ESTADO DE MÉXICO PARA EL PROCESO ELECTORAL 2021.





ÍNDICE

1. GLOSARIO.	5
2. PRESENTACIÓN.	7
3. OBJETIVO GENERAL.	9
4. OBJETIVOS ESPECÍFICOS.	9
5. MARCO NORMATIVO.	11
6. GENERALIDADES.	14
6.1. Criterios considerados para el acondicionamiento tanto de las bodegas de resguardo de documentación electoral, como de las de depósito de materiales electorales.	15
6.2. Criterios considerados para el equipamiento tanto de las bodegas de resguardo de documentación electoral, como de las de depósito de materiales electorales.	17
7. VERIFICACIÓN DEL ACONDICIONAMIENTO Y EQUIPAMIENTO TANTO DE LAS BODEGAS DE RESGUARDO DE DOCUMENTACIÓN ELECTORAL EN LAS INSTALACIONES DE LAS JUNTAS DISTRITALES Y MUNICIPALES ELECTORALES, COMO DE LAS DE DEPÓSITO DE MATERIAL ELECTORAL EN LAS INSTALACIONES DE LAS JUNTAS MUNICIPALES ELECTORALES DEL INSTITUTO ELECTORAL DEL ESTADO DE MÉXICO PARA EL PROCESO ELECTORAL 2021.	19
7.1. Determinación de espacios y requerimientos tanto de las bodegas de resguardo de documentación electoral, como de las de depósito de material electoral.	20
7.2. Seguimiento de los avances en la atención de los requerimientos de acondicionamiento y/o equipamiento tanto de las bodegas de resguardo de documentación electoral, como de las de depósito de material electoral.	22



8. RESPONSABILIDADES. 25

9. CRONOGRAMA DE ACTIVIDADES. 29

ANEXOS 31

1A. Cálculo estimado de la superficie y volumen mínimo sugerido que deberán tener las bodegas de resguardo de documentación electoral de las Juntas Distritales Electorales, para el Proceso Electoral 2021, con base en el estimado de casillas a instalar.

1B. Cálculo estimado de la superficie y volumen mínimo sugerido que deberán tener las bodegas de resguardo de documentación electoral de las Juntas Municipales Electorales, para el Proceso Electoral 2021, con base en el estimado de casillas a instalar.

1C. Cálculo estimado de la superficie y volumen mínimo sugerido que deberán tener las bodegas de depósito de material electoral de las Juntas Municipales Electorales, para el Proceso Electoral 2021, con base en el estimado de casillas a instalar.

2A. Formato: Determinación de espacios y requerimientos de la bodega de resguardo de documentación electoral para Junta Distrital Electoral.

2B. Formato: Determinación de espacios y requerimientos de la bodega de resguardo de documentación electoral para Junta Municipal Electoral.

2C. Formato: Determinación de espacios y requerimientos de la bodega de depósito de material electoral para Junta Municipal Electoral.

3A. Formato: Reporte de avance en la atención de los requerimientos de acondicionamiento y/o equipamiento de las bodegas de resguardo de documentación electoral para Junta Distrital Electoral.

3B. Formato: Reporte de avance en la atención de los requerimientos de acondicionamiento y/o equipamiento de las bodegas de resguardo de documentación electoral para Junta Municipal Electoral.

3C. Formato: Reporte de avance en la atención de los requerimientos de acondicionamiento y/o equipamiento de las bodegas de depósito de material electoral, para Junta Municipal Electoral.

1. GLOSARIO.

Bodega de Resguardo de Documentación Electoral: Espacio que se localiza dentro de la Junta Distrital y Municipal Electoral, en donde se almacenan y resguardan las boletas y documentación electoral, antes de la jornada electoral; así como los paquetes electorales con el expediente de la elección de cada casilla electoral, después de la jornada electoral; la cual debe contar con las medidas de seguridad, acondicionamiento y equipamiento establecidas en los artículos 292, segundo párrafo, fracción I; y 347, tercer párrafo, del Código Electoral del Estado de México, y en el Anexo 5 del Reglamento de Elecciones del INE.

Bodega de Depósito de Materiales Electorales: Espacio que se localiza dentro de la Junta Distrital Electoral y Municipal Electoral para la Elección de Diputaciones e integrantes de los Ayuntamientos, en donde se almacenan los materiales electorales a utilizarse en la casilla, el día de la jornada electoral; la cual debe contar con las medidas acondicionamiento y equipamiento establecidas en el Anexo 5 del Reglamento de Elecciones del INE.

Caja Contenedora: Caja que contiene los materiales electorales de casilla, que se entrega a la Presidencia de Mesa Directiva de Casilla, antes de la jornada electoral.

Caja Paquete Electoral: Material electoral en el que se depositan la boletas y documentación electoral de casilla, que se entrega a la Presidencia de Mesa Directiva de Casilla, antes de la jornada electoral. Asimismo, una vez concluida la jornada electoral se coloca en esta el expediente de la casilla, y en su caso, la documentación sobrante, para su traslado a las instalaciones de los Consejos Distritales o Municipales electorales.

CEEM: Código Electoral del Estado de México.

Consejo General: Consejo General del Instituto Electoral del Estado de México.

Contraloría General: Contraloría General del Instituto Electoral del Estado de México.

Coordinador/a/es: Personal de la Dirección de Organización que realiza actividades de enlace entre el Órgano Central y las Juntas Distritales y Municipales.

CPLESM: Constitución Política del Estado Libre y Soberano de México.

CPEUM: Constitución Política de los Estados Unidos Mexicanos.

Dirección de Administración: Dirección de Administración del Instituto Electoral del Estado de México.

Dirección de Organización: Dirección de Organización del Instituto Electoral del Estado de México.

IEEM: Instituto Electoral del Estado de México.

INE: Instituto Nacional Electoral.

LGIFE: Ley General de Instituciones y Procedimientos Electorales.

OPL: Organismo (s) Público (s) Local (es) Electoral (es).

Procedimiento: Procedimiento para la Verificación del Acondicionamiento y Equipamiento tanto de las Bodegas de Resguardo de Documentación Electoral, en las instalaciones de las Juntas Distritales y Municipales Electorales, como de las de Depósito de Material Electoral, en las instalaciones de las Juntas Municipales Electorales.

Reglamento de Elecciones: Reglamento de Elecciones del Instituto Nacional Electoral.

Secretaría Ejecutiva: Secretaría Ejecutiva del Instituto Electoral del Estado de México.

UTVOPL: Unidad Técnica de Vinculación con los Organismos Públicos Locales del Instituto Nacional Electoral.

2. PRESENTACIÓN.

Con fundamento en lo establecido en el Libro Tercero, Título 1, Capítulo IX Sección Primera del Reglamento de Elecciones; el Anexo 5 del mismo ordenamiento; y la actividad 020302 del Programa Anual de Actividades 2021 del IEEM; se presenta el “Procedimiento para la Verificación del Acondicionamiento y Equipamiento tanto de las Bodegas de Resguardo de Documentación Electoral, en las instalaciones de las Juntas Distritales y Municipales Electorales, como de las de Depósito de Material Electoral en las instalaciones de las Juntas Municipales Electorales del Instituto Electoral del Estado de México para el Proceso Electoral 2021”.

El presente documento está integrado por los siguientes apartados generales: un Glosario; Objetivo general y objetivos específicos, donde se explica el propósito del presente Procedimiento, así como los resultados que se pretenden alcanzar; Marco normativo, en el que se identifican las disposiciones legales que dan sustento al desarrollo y ejecución del Procedimiento; Generalidades, el cual describe los parámetros de acondicionamiento y equipamiento de las correspondientes bodegas de resguardo y depósito; como parte fundamental del documento, se incluye el apartado denominado “Verificación del Acondicionamiento y Equipamiento tanto de las Bodegas de Resguardo de Documentación Electoral, en las instalaciones de las Juntas Distritales y Municipales Electorales, como de las de Depósito de Material Electoral en las instalaciones de las Juntas Municipales Electorales”, el cual, de acuerdo con lo señalado en la normatividad vigente, establece tanto los pasos para la determinación de espacios y requerimientos de acondicionamiento y/o equipamiento de las citadas bodegas, como el seguimiento en la atención de los mismos, en cada una de las instalaciones de las Juntas Distritales y Municipales Electorales; el cronograma con las fechas más importantes, los anexos

correspondientes al cálculo estimado de superficie y volumen mínimos sugeridos que deberán tener tanto las bodegas de resguardo de documentación electoral, como de las de depósito de materiales electorales para su óptimo funcionamiento; y los formatos de determinación y avance en la atención de los requerimientos de acondicionamiento y equipamiento.

3. OBJETIVO GENERAL.

Establecer las disposiciones generales para determinar los requerimientos de acondicionamiento y/o equipamiento tanto de las bodegas de resguardo de documentación electoral en las instalaciones de las Juntas Distritales y Municipales Electorales, como de las de depósito de material electoral en las instalaciones de las Juntas Municipales Electorales del IEEM, así como el seguimiento a la atención de los mismos; con la finalidad de garantizar que éstas, cuenten con las condiciones óptimas de equipamiento, funcionalidad y seguridad, previo y posterior a la Jornada Electoral del próximo 6 de junio de 2021; lo anterior, de conformidad con lo establecido en el Anexo 5 del Reglamento de Elecciones.

4. OBJETIVOS ESPECÍFICOS.

- Establecer los criterios de acondicionamiento y equipamiento tanto de las bodegas de resguardo de documentación electoral, como de las de depósito de material electoral, que garanticen la seguridad, equipamiento y óptimo funcionamiento.
- Identificar los requerimientos de acondicionamiento y equipamiento tanto de las bodegas de resguardo de documentación electoral, como de las de depósito de material electoral e informar oportunamente de ello, a la Dirección de Administración, a fin de que ésta realice las acciones correspondientes para garantizar su seguridad, equipamiento y óptimo funcionamiento.
- Dar seguimiento a la atención de los requerimientos de acondicionamiento y equipamiento tanto de las bodegas de resguardo de documentación electoral, como de las de depósito de material electoral, que realice la Dirección de Administración; con la finalidad de que las Juntas Distritales y



Municipales Electorales, respectivamente, cuenten oportunamente con los espacios que garanticen el óptimo resguardo y almacenamiento de la documentación y materiales electorales, previo y posterior a la Jornada Electoral del próximo 6 de junio de 2021.

5. MARCO NORMATIVO.

La CPEUM, en el Artículo 41, párrafo tercero, Base V, establece que la organización de las elecciones es una función estatal que se realiza a través del INE y de los OPL y refiere además, en el Apartado C, párrafo primero que las elecciones locales en las entidades federativas estarán a cargo de estos organismos, los cuales, tienen entre sus funciones la de imprimir y producir la documentación y materiales electorales, respectivamente.

Por su parte, la LGIPE, señala en el artículo 104, inciso f) y g), que corresponde a los OPL ejercer funciones en materia de preparación de la jornada electoral, imprimir los documentos y producir los materiales electorales, en términos de los lineamientos que al efecto emita el INE y las demás que determine esa Ley; asimismo, en el artículo 216, numeral 1, inciso d) refiere que la salvaguarda y cuidado de las boletas electorales son considerados como un asunto de seguridad nacional.

El Reglamento de Elecciones, en su Libro Tercero, Título 1, Capítulo IX, artículos 166, a 169, refieren que para los procesos electorales locales, los órganos competentes de los OPL, deberán determinar en el mes de febrero, o diez días después a que se instalen los órganos competentes de los OPL, según corresponda, los lugares que ocuparán las bodegas electorales para el resguardo de la documentación y materiales electorales de las elecciones, verificando que éstos cuenten con las condiciones que garanticen la seguridad de la documentación electoral, especialmente de las boletas y de los paquetes electorales, las cuales se precisan en el Anexo 5 del Reglamento citado y contar con información sobre la cantidad de documentación electoral que almacenarán; que la presidencia de cada órgano competente del OPL en sesión que celebren a más tardar en el mes de

marzo, o en el caso de los órganos competentes del OPL, treinta días después de su instalación, informará a su respectivo consejo, sobre las condiciones de equipamiento de las bodegas electorales; que la presidencia de cada órgano competente del OPL, será responsable de las bodegas electorales y; que el Órgano Superior de Dirección del OPL enviará a la UTVOPL, por conducto de la Junta Local Ejecutiva del INE que corresponda, a más tardar la primera semana de abril, el informe sobre las condiciones que guardan las bodegas electorales de los distintos órganos desconcentrados del OPL.

El Anexo 5 del Reglamento de Elecciones, en su apartado “Bodegas Electorales”, numeral 1 “Acondicionamiento”, refiere las condiciones necesarias con que deben contar las bodegas electorales, para salvaguardar la seguridad de los documentos y materiales electorales.

Asimismo, en el Anexo al Acuerdo INE/CG188/2020 “Por el que se aprueba el Plan Integral y los Calendarios de Coordinación de los Procesos Electorales Locales Concurrentes con el Federal 2020-2021”, en el calendario correspondiente al Estado de México en su apartado “Bodegas electorales” numerales 13.1, 13.2 y 13.4, se establece:

- Del 1 al 28 de febrero de 2021, se realizará la determinación de los lugares que ocuparán las bodegas electorales para el resguardo de la documentación electoral;
- Del 1 al 31 de marzo del año 2021, se elaborará y presentará el Informe que rinde la Presidencia de cada uno de los Consejos Distritales y Municipales Electorales del IEEM sobre las condiciones de equipamiento, mecanismos de operación y medidas de seguridad de las bodegas;
- Del 4 al 10 de abril de 2021, se enviará a la UTVOPL, por conducto de la JLE, el informe sobre las condiciones que guardan las bodegas electorales.

Por otro lado, la CPELSM en el artículo 11, primer párrafo, prevé que la organización, desarrollo y vigilancia de los procesos electorales para las Elecciones Diputaciones a la Legislatura del Estado, e integrantes de Ayuntamientos, es una función que se realiza a través del INE y el OPL del Estado de México, denominado IEEM, dotado de personalidad jurídica y patrimonio propios y que, en el ejercicio de esta función, la certeza, imparcialidad, independencia, legalidad, máxima publicidad, objetividad y paridad serán principios rectores y se realizarán con perspectiva de género.

El Código Electoral en su artículo 168, fracciones VI, VII y XVI, señala que el Instituto es el organismo público dotado de personalidad jurídica y patrimonio propio, autónomo en su funcionamiento e independiente en sus decisiones, responsable de la organización, desarrollo y vigilancia de los procesos electorales; y, señala que entre sus funciones se encuentran, llevar a cabo las actividades necesarias para la preparación de la jornada electoral, imprimir los documentos y producir los materiales electorales, en términos de los lineamientos que al efecto emita el INE; así como supervisar las actividades que realicen los órganos distritales y municipales, durante el proceso electoral de que se trate; en el artículo 292, establece que las boletas electorales deberán estar en poder de los Consejos Distritales y Municipales Electorales, quince días antes de la jornada electoral; en el artículo 295, que a más tardar diez días antes de la jornada electoral, estarán en poder de los Consejos Distritales y Municipales Electorales, la documentación, formas aprobadas, útiles y demás elementos necesarios para el cumplimiento de las funciones de las mesas directivas de casilla; y en el artículo 347, tercer párrafo que las bodegas electorales en que se resguarden los paquetes electorales, podrán contar con al menos una cámara de circuito cerrado que permita observar su interior desde la sala en que se celebren las sesiones de Consejo.

6. GENERALIDADES.

Durante el operativo de búsqueda, verificación y contratación de inmuebles para la instalación de las Juntas Distritales y Municipales Electorales, realizado en el último bimestre del año 2020, implementado por la Dirección de Administración, con apoyo de la Dirección de Organización y la Dirección Jurídico-Consultiva; se verificó la existencia de los espacios destinados a utilizarse como bodegas de resguardo de documentación electoral y depósito de material electoral para el Proceso Electoral 2021, los cuales cumplen con las superficies y volúmenes mínimos requeridos para su correcto funcionamiento; quedando pendiente la determinación y atención de las necesidades de acondicionamiento y equipamiento de los mismos.

Es así que, para efectos del presente Procedimiento, se deberá considerar como acondicionamiento de espacios, los trabajos que se realicen de manera preventiva y/o correctiva, a las bodegas de resguardo de documentación electoral y depósito de material electoral, con la finalidad de garantizar que estén en condiciones óptimas de seguridad y funcionalidad.

De igual manera, se deberá considerar como equipamiento, al suministro de los bienes muebles necesarios para la correcta operación de las bodegas de resguardo de documentación electoral y depósito de material electoral.

En virtud de lo anterior, y con el objeto de reducir las posibilidades de algún incidente de seguridad en la ubicación de las bodegas en referencia, se deben observar los siguientes aspectos:

- Evitar colindancias con fuentes potenciales de incendios o explosiones, como gasolineras, gaseras, gasoductos, fábricas o bodegas de energéticos, cartón, papel, colchones, productos químicos inflamables, etc.
- Evitar la cercanía con cuerpos de agua que pudieran tener una creciente por exceso de lluvias, como son los ríos, presas y lagunas.
- Procurar un buen sistema de drenaje, dentro del inmueble y en la vía pública.
- Contar con un nivel de piso por arriba del nivel del piso exterior, lo que reducirá riesgos en caso de inundación.

Por lo anterior, para garantizar que los espacios que se destinan tanto como bodegas de resguardo de documentación electoral, como de las de depósito de materiales electorales, cuenten con las condiciones necesarias para salvaguardar los respectivos insumos electorales, el IEEM a través de sus 170 Consejos Distritales y Municipales Electorales, deberá observar los criterios de acondicionamiento y equipamiento, que se mencionan a continuación.

6.1. Criterios considerados para el acondicionamiento tanto de las bodegas de resguardo de documentación electoral, como de las de depósito de materiales electorales.

a) Espacio suficiente. - Las bodegas deberán permitir el correcto almacenamiento de toda la documentación y material electoral, contando con la amplitud necesaria para su manejo y resguardo; para lo cual se debe tener en cuenta la información sobre la cantidad de estos insumos electorales; así como el área y el volumen de almacenamiento mínimo necesario.

b) Condiciones de seguridad. - Las bodegas deberán contar con las medidas de seguridad necesarias que eviten que algún documento o material sea

dañado, cortado, sustraído o alterado durante su almacenamiento; así mismo, cada Consejo deberá contar con las políticas necesarias para que únicamente el personal autorizado pueda tener acceso a estas áreas.

Para determinar las necesidades de acondicionamiento de las bodegas, será indispensable la revisión física de las mismas, poniendo especial atención en los siguientes aspectos:

- Instalaciones eléctricas: Deberán estar totalmente dentro de las paredes y techos o, en su defecto, canalizadas a través de la tubería adecuada. Todas las cajas de conexión, de fusibles o tableros, contarán con tapa metálica de protección permanentemente acoplada.
- Techos: Deberán estar debidamente impermeabilizados para evitar filtraciones.
- Drenaje pluvial: Deberá estar libre de obstrucciones, pues de lo contrario se favorece la acumulación de agua, que se traduce en humedad y filtraciones.
- Instalaciones sanitarias: Deberá existir un correcto funcionamiento de los sanitarios, lavabos, tinacos, cisternas, regaderas, etc., asimismo se deberá realizar, en caso necesario, la limpieza del drenaje, a efecto de evitar inundaciones.
- Ventanas: Los vidrios deben estar en buen estado y las ventanas deberán sellarse, para evitar que sean abiertas.
- Muros: Deberán estar pintados y libres de salinidad.
- Cerraduras: Las chapas, candados y/o cerraduras de los accesos a las áreas en referencia, deberán tener un buen funcionamiento. Se deberá procurar que las áreas cuenten con un sólo acceso; en caso de existir más, se clausurarán.



- Pisos: Deberán estar en buen estado (libres de grietas).

6.2. Criterios considerados para el equipamiento tanto de las bodegas de resguardo de documentación electoral, como de las de depósito de materiales electorales.

Como parte del equipamiento para contar con la seguridad mínima y el buen funcionamiento de las bodegas en referencia, se deben considerar los siguientes bienes materiales:

- a) Tarimas.** Se evitará que las cajas contenedoras se coloquen directamente en el piso; por lo que deberán almacenarse sobre tarimas de madera para evitar su exposición a riesgos de inundaciones, humedad o derrame de líquidos.
- b) Anaqueles.** La documentación electoral que entregue la empresa adjudicada para su fabricación (previo a la jornada electoral) y las cajas paquete electoral (posterior a la jornada electoral), deberán almacenarse en anaqueles para evitar exponerlas en caso de inundaciones, humedad o derrame de líquidos; evitando en todo momento colocarse directamente en el suelo.
- c) Extintores de polvo químico ABC de 6 ó 9 kg.** Se ubicará estratégicamente, un extintor por cada 20 m², señalando su localización y verificando la caducidad de las cargas.

- d) **Lámparas de emergencia.** Se ubicarán en lugares estratégicos que permitan una adecuada iluminación y deberán estar permanentemente conectadas a la corriente eléctrica para garantizar su carga.

- e) **Señalética.** La señalética de ruta de evacuación, de no fumar y delimitación de áreas, deberá ubicarse en el acceso y espacios respectivos de cada una de las referidas áreas.

- f) **Alarmas de seguridad.** Cada una de las áreas deberá estar equipada con una alarma de seguridad que anuncie la apertura de los accesos.

- g) **Cámaras circuito cerrado.** Sólo las áreas de resguardo de documentación electoral deberán contar con al menos una cámara de circuito cerrado, que permita observar su interior desde la sala de sesiones de Consejo.

La Junta General determinará, las características del sistema de circuito cerrado y el número de cámaras a instalar por área de resguardo, de acuerdo con la propuesta que para el efecto presente la Unidad de Informática y Estadística del Instituto; así como la forma en que operará el referido sistema y los responsables de su funcionamiento.

7. VERIFICACIÓN DEL ACONDICIONAMIENTO Y EQUIPAMIENTO TANTO DE LAS BODEGAS DE RESGUARDO DE DOCUMENTACIÓN ELECTORAL, EN LAS INSTALACIONES DE LAS JUNTAS DISTRITALES Y MUNICIPALES ELECTORALES, COMO DE LAS DE DEPÓSITO DE MATERIAL ELECTORAL, EN LAS INSTALACIONES DE LAS JUNTAS MUNICIPALES ELECTORALES.

Derivado de lo establecido en los artículos 166, 167 y 169 del Reglamento de Elecciones, así como en el acuerdo INE/CG188/2020 “Por el que se aprueba el Plan Integral y los Calendarios de Coordinación de los Procesos Electorales Locales Concurrentes con el Federal 2020-2021”, los Consejos Distritales y Municipales Electorales del IEEM, del 1 al 28 de febrero de 2021, deberán determinar los lugares que ocuparán tanto las bodegas de resguardo de documentación electoral, como de las de depósito de material electoral, respectivamente, verificando que los lugares cuenten con las condiciones que garanticen la seguridad de la documentación electoral, de acuerdo con lo establecido en el Anexo 5 del Reglamento de Elecciones. Asimismo, la Presidencia de cada uno de los Consejos Distritales y Municipales Electorales del IEEM, a más tardar el 31 de marzo, informará a su respectivo Consejo en sesión plenaria, las condiciones de equipamiento de las respectivas bodegas electorales, mecanismos de operación y medidas de seguridad; concluida la sesión, la Presidencia del órgano correspondiente remitirá el informe de mérito a la Secretaría Ejecutiva y a la Junta Distrital del INE correspondiente, y de manera electrónica, a la Dirección de Organización. Hecho lo anterior, la Secretaría Ejecutiva, dentro los 5 días siguientes a su presentación los remitirá a la Junta Local Ejecutiva del INE en el Estado de México.

Por último, el Consejo General del IEEM, enviará a la UTVOPL, por conducto de la Junta Local Ejecutiva del INE en el Estado de México, a más tardar la primera



semana de abril, el informe sobre las condiciones que guardan las bodegas electorales de las Juntas Distritales y Municipales Electorales.

7.1. Determinación de espacios y requerimientos tanto de las bodegas de resguardo de documentación electoral, como de las de depósito de material electoral.

De conformidad con los criterios descritos en el apartado anterior y atendiendo los objetivos del presente Procedimiento, los Consejos Distritales y Municipales Electorales del IEEM, realizarán la determinación de los lugares que ocuparán las tanto bodegas de resguardo de documentación electoral, como de las de depósito de material electoral, así como el levantamiento de los requerimientos, adecuaciones y equipamiento que se estimen necesarios para garantizar el debido resguardo y seguridad de la documentación electoral, del 1 al 7 de febrero de 2021, de acuerdo con lo siguiente:

- Primero se realizarán las mediciones correspondientes al ancho, largo y alto de los lugares, para confirmar que las superficies y los volúmenes de los espacios asignados para el resguardo de la documentación electoral y para el depósito de los materiales electorales, cumplen con lo establecido en los **Anexos 1A, 1B y 1C** del presente Procedimiento.
- En seguida se verificarán los parámetros a considerar para el acondicionamiento y equipamiento tanto de las bodegas de resguardo de documentación electoral, como de las de depósito de material electoral, según corresponda; para lo cual se requisitarán los formatos contenidos en

los **Anexos 2A, 2B y 2C** del presente procedimiento; adjuntando la evidencia fotográfica respectiva.

- Terminada la inspección, la Presidencia recabará el consenso de cada integrante del Consejo Distrital o Municipal Electoral, según corresponda, para lo cual no será necesario reunir al Consejo en pleno; esta actividad se podrá realizar en diferentes días y horarios a efecto de asegurar la sana distancia y atender las medidas de salud pública derivadas de la pandemia por COVID-19.
- Derivado de lo anterior, las Presidencias y Secretarías de los Consejos deberán de elaborar el acta circunstanciada donde se asienten la descripción y características del lugar, así como el consenso de los integrantes del consejo sobre la determinación de las bodegas; misma que deberá remitirse oportunamente, incluyendo los formatos de los **Anexos 2A, 2B y 2C** debidamente requisitados y de manera electrónica a la Dirección de Organización a más tardar el 8 de febrero de 2021.

La Dirección de Organización con base en la información obtenida, realizará el análisis y determinará en cuáles Juntas Distritales o Juntas Municipales Electorales, las bodegas resguardo de documentación electoral y depósito de material electoral, según corresponda, presentan alguna deficiencia de espacio, acondicionamiento o equipamiento; para lo cual generará un reporte de requerimientos de las áreas de referencia por distrito local y municipio, mismo que remitirá oportunamente a la Dirección de Administración, a efecto de que ésta brinde el apoyo necesario para atender en tiempo y forma los requerimientos precisados.

7.2. Seguimiento de los avances en la atención de los requerimientos de acondicionamiento y equipamiento tanto de las bodegas de resguardo de documentación electoral, como de las de depósito de material electoral.

Una vez que la Dirección de Administración tenga conocimiento de los requerimientos tanto de las bodegas de resguardo de documentación electoral, como de las de depósito de materiales electorales por distrito local y municipio, deberá dar atención a los mismos.

La Dirección de Organización, a través de las Coordinadoras/es deberá realizar el seguimiento a la atención de requerimientos de acondicionamiento y equipamiento tanto de las bodegas de resguardo de documentación electoral, como de las de depósito de material electoral, en las instalaciones de las Juntas Distritales y Municipales Electorales, según corresponda, de la siguiente manera:

- a) Durante la tercer y cuarta semana del mes de febrero y la primera de marzo de 2021, las Coordinadoras/es realizarán 3 visitas (una vez por semana), a las instalaciones de las Juntas Distritales y/o Municipales Electorales asignadas, para dar seguimiento de los avances en la atención de los requerimientos de acondicionamiento y equipamiento, que la Dirección de Administración realice tanto a las bodegas de resguardo de documentación electoral, como de las de depósito de materiales electorales, hasta su conclusión; levantando en cada visita los reportes de avance respectivos (**Anexos 3A, 3B y 3C**), los cuales deberán contar con el visto bueno y firma de la Presidencia del Consejo Distrital o Municipal Electoral correspondiente.
- b) Después de cada visita, las Coordinadoras/es remitirán de manera electrónica a la Dirección de Organización los formatos de los **Anexos 3A,**

- 3B y 3C** debidamente requisitados; lo anterior, con la finalidad de actualizar la base de datos sobre el avance del acondicionamiento y equipamiento tanto de las bodegas de resguardo de documentación electoral, como de las de depósito de material electoral.
- c) La Dirección de Organización, después de realizar el análisis de los formatos antes referidos, generará y remitirá a la Dirección de Administración, los correspondientes reportes de avance de la atención de requerimientos.
 - d) Si al 5 de marzo de 2021 no se hubiera concluido al 100% el acondicionamiento y equipamiento de las bodegas de resguardo de documentación electoral y de las de depósito de material electoral, la Dirección de Organización solicitará a la Dirección de Administración la conclusión inmediata, para que, a más tardar el 15 de marzo de 2021, esta actividad esté concluida.
 - e) El día 10 de marzo de 2021, la Dirección de Organización enviará un último reporte de atención de requerimientos de acondicionamiento y equipamiento a la Dirección de Administración, en el cual se mostrará un corte de las Juntas Distritales o Municipales Electorales que cuentan con la atención al 100% de los requerimientos de sus bodegas; así como del avance de las Juntas que aún se encuentren en proceso.

8. RESPONSABILIDADES.

La Presidencia y Secretaría de cada uno de los Consejos Distritales y Municipales Electorales será la responsable de realizar el levantamiento de información respecto a la determinación de espacios y requerimientos, así como dar seguimiento al acondicionamiento y equipamiento tanto de las bodegas de resguardo de documentación electoral, como de las de depósito de materiales electorales, que realice la Dirección de Administración, dando el visto bueno a los trabajos realizados hasta su óptima conclusión.

Las Coordinadoras/es estarán a cargo del seguimiento del presente procedimiento y deberán realizar las siguientes actividades:

- a) Establecer las rutas más convenientes para la inspección tanto de las bodegas de resguardo de documentación electoral, como de las de depósito de material electoral, en las instalaciones de las Juntas Distritales y Municipales, según corresponda.
- b) Asegurarse de contar con los materiales y formatos necesarios para el desarrollo de este operativo.
- c) Efectuar el seguimiento de los avances en la atención del acondicionamiento y equipamiento tanto de las bodegas de resguardo de documentación electoral, como de las de depósito de materiales electorales, en cada una de las Juntas Distritales y Municipales asignadas, hasta su conclusión.

- d) Requisar los formatos de los **Anexos 3A, 3B y 3C**, del presente Procedimiento y tomar, en su caso, la evidencia fotográfica correspondiente; asimismo, recabar el visto bueno y firma en los referidos formatos, por parte de la Presidencia del Consejo Distrital y Municipal Electoral, proporcionándole copia de los mismos.
- e) Remitir oportunamente de manera electrónica a la Dirección de Organización los formatos derivados de las visitas de verificación.

Para la realización de todas las actividades, se considerará en todo momento cumplir invariablemente las acciones dictadas por la Secretaría de Salud. Así como, lo señalado en el acuerdo IEEM/JG/28/2020, por el que se actualiza el Protocolo de actuación para la reactivación de actividades presenciales del Instituto Electoral del Estado de México, aprobado mediante acuerdo IEEM/JG/14/2020; además de las que establece el Modelo Integral de Atención Sanitaria para el Proceso Electoral 2020-2021 expedido por el INE y en su caso, las medidas adicionales que puedan determinarse por las autoridades sanitarias durante el desarrollo de este procedimiento.

La Dirección de Organización deberá realizar las funciones siguientes:

- a) Recibir de manera electrónica las actas circunstanciadas y los formatos de los **Anexos 2A, 2B, 2C, 3A, 3B y 3C**, remitidos por las Presidencias de los Consejos Distritales y Municipales y las Coordinadoras/es respectivamente; revisará la información contenida en los mismos.

- b) Integrar una base de datos de las 45 Juntas Distritales y 125 Juntas Municipales Electorales, que permita contar con la información de espacios y requerimientos de acondicionamiento y equipamiento, tanto de las bodegas de resguardo de documentación electoral, como de las de depósito de material electoral.

- c) Generar y remitir oportunamente a la Dirección de Administración, los reportes de adecuaciones de espacios y requerimientos de acondicionamiento y equipamiento, tanto de las bodegas de resguardo de documentación electoral, como de las de depósito de material electoral, por Junta Distrital y Municipal Electoral, según corresponda; así como los de seguimiento a la atención de requerimientos de acondicionamiento y equipamiento.

- d) Dar seguimiento a la atención de adecuaciones y requerimientos tanto de las bodegas de resguardo de documentación electoral, como de las de depósito de material electoral, que realice la Dirección de Administración; hasta su conclusión.

La Dirección de Administración brindará el apoyo necesario para atender en tiempo y forma, los requerimientos señalados en los reportes que la Dirección de Organización le remita, en apego al presente Procedimiento, además de entregar los reportes de avance sobre las adecuaciones a las bodegas que le sean solicitados por la Dirección de Organización.

Materiales Requeridos.

Para la ejecución de las actividades de campo establecidas en el presente Procedimiento para las personas Coordinadoras, se les deberá dotar con el siguiente material:

- a) Flexómetro.
- b) Tabla de apoyo tamaño carta.
- c) Bolígrafo de punto mediano, tinta negra.
- d) Lápiz.
- e) Un ejemplar digital del presente Procedimiento.
- f) Formatos en medio electrónico.
- g) Gel antibacterial
- h) Careta
- i) Cubrebocas



9. CRONOGRAMA DE ACTIVIDADES

N.P.	ACTIVIDAD	RESPONSABLE	PERIODO DE EJECUCIÓN 2021
1	Determinación de espacios y requerimientos de los lugares que ocuparán tanto las bodegas de resguardo de documentación electoral, como de las de depósito de material electoral.	Presidencias de los Consejos Distritales y Municipales	1 al 7 de febrero.
2	Elaboración del reporte de requerimientos tanto de las bodegas de resguardo de documentación electoral, como de las de depósito de material electoral, por Junta Distrital y Municipal Electoral, así como su remisión a la DA para su oportuna atención.	DO	8 al 12 de febrero.
4	Ejecución de visitas a las instalaciones de las Juntas Distritales y/o Municipales Electorales, para efectuar el seguimiento de los avances en la atención de los requerimientos de acondicionamiento y equipamiento, que la DA realice tanto a las bodegas de resguardo de documentación electoral, como de las de depósito de materiales electorales, hasta su conclusión.	Las Coordinadoras/es de la DO	Del 15 de febrero al 5 de marzo.
5	Envío del último reporte de seguimiento a los requerimientos de acondicionamiento y equipamiento de áreas, a la DA.	DO	10 de marzo.
6	Fecha límite para concluir al 100% las adecuaciones y requerimientos tanto de las bodegas de resguardo	DA	15 de marzo.



N.P.	ACTIVIDAD	RESPONSABLE	PERIODO DE EJECUCIÓN 2021
	de documentación electoral, como de las de depósito de materiales electorales.		
7	Envío del informe sobre las condiciones de equipamiento, mecanismos de operación y medidas de seguridad de las bodegas electorales a la SE y a la Junta Distrital del INE que corresponda con copia a la DO.	Presidencias de los Consejos Distritales y Municipales	Antes del 31 de marzo.



ANEXOS





1A. Cálculo estimado de la superficie y volumen mínimo sugerido que deberán tener las bodegas de resguardo de documentación electoral de las Juntas Distritales Electorales para el Proceso Electoral 2021, con base en el estimado de casillas a instalar.

Distrito local	Cabecera	A	B	C	D	E
		Estimación Casillas	Anaqueles necesarios	Superficie m ² Anaqueles	Superficie m ² requerida (+25%)	Volumen m ³ requerido
1	Chalco de Díaz Covarrubias	418	28	27.72	34.65	54.05
2	Toluca de Lerdo	404	27	26.73	33.41	52.12
3	Chimalhuacán	399	27	26.73	33.41	52.12
4	Lerma de Villada	448	30	29.7	37.13	57.92
5	Chicoloapan de Juárez	437	30	29.7	37.13	57.92
6	Ecatepec de Morelos	355	24	23.76	29.70	46.33
7	Tenancingo de Degollado	450	30	29.7	37.13	57.92
8	Ecatepec de Morelos	394	27	26.73	33.41	52.12
9	Tejupilco de Hidalgo	539	36	35.64	44.55	69.50
10	Valle de Bravo	475	32	31.68	39.60	61.78
11	Tultitlán de Mariano Escobedo	413	28	27.72	34.65	54.05
12	Teoloyucan	434	29	28.71	35.89	55.98
13	Atlacomulco de Fabela	477	32	31.68	39.60	61.78
14	Jilotepec de Andrés Molina Enríquez	486	33	32.67	40.84	63.71
15	Ixtlahuaca de Rayón	423	29	28.71	35.89	55.98
16	Ciudad Adolfo López Mateos	413	28	27.72	34.65	54.05
17	Huixquilucan de Degollado	414	28	27.72	34.65	54.05
18	Tlalnepantla de Baz	499	34	33.66	42.08	65.64
19	Santa María Tultepec	426	29	28.71	35.89	55.98
20	Zumpango de Ocampo	542	37	36.63	45.79	71.43
21	Ecatepec de Morelos	412	28	27.72	34.65	54.05
22	Ecatepec de Morelos	391	27	26.73	33.41	52.12
23	Texcoco de Mora	471	32	31.68	39.60	61.78
24	Ciudad Nezahualcóyotl	484	33	32.67	40.84	63.71
25	Ciudad Nezahualcóyotl	524	35	34.65	43.31	67.57
26	Cuautitlán Izcalli	452	31	30.69	38.36	59.85
27	Valle de Chalco Solidaridad	415	28	27.72	34.65	54.05
28	Amecameca de Juárez	455	31	30.69	38.36	59.85
29	Naucalpan de Juárez	486	33	32.67	40.84	63.71
30	Naucalpan de Juárez	463	31	30.69	38.36	59.85
31	Los Reyes Acaquilpan	425	29	28.71	35.89	55.98

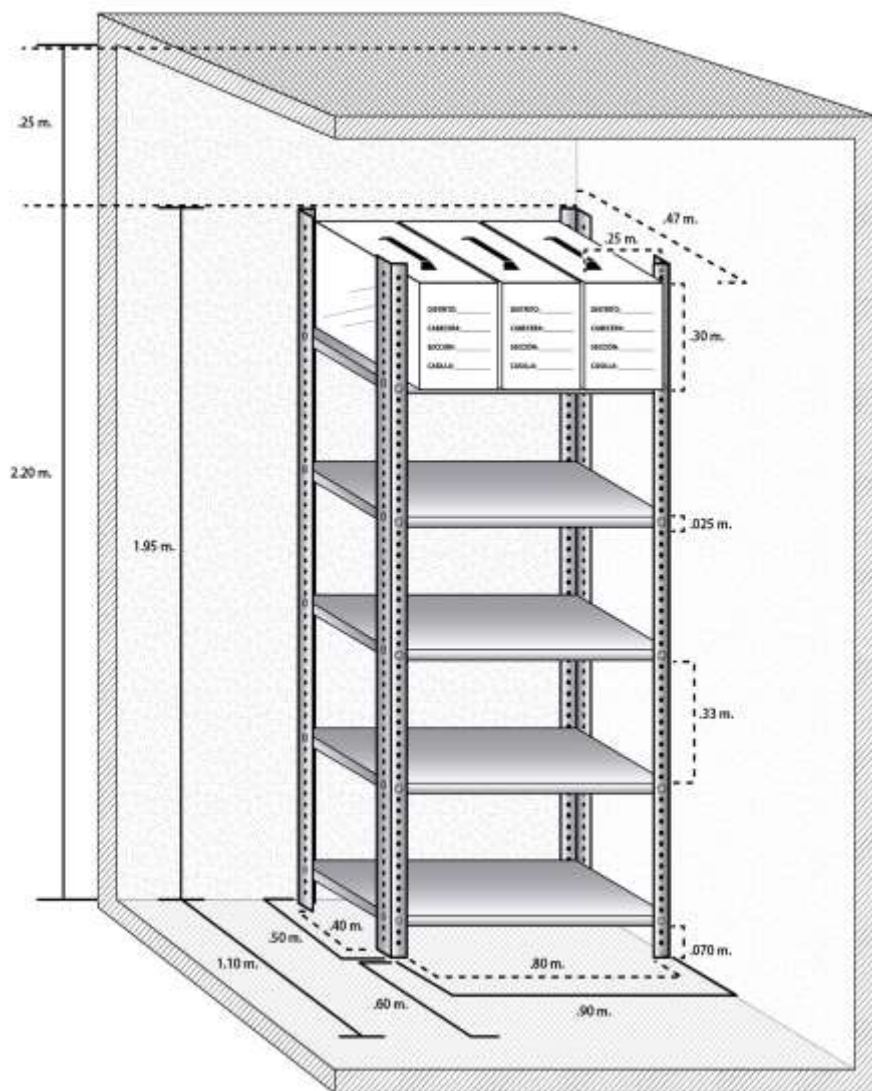


Distrito local	Cabecera	A	B	C	D	E
		Estimación Casillas	Anaqueles necesarios	Superficie m ² Anaqueles	Superficie m ² requerida (+25%)	Volumen m ³ requerido
32	Naucalpan de Juárez	453	31	30.69	38.36	59.85
33	Tecámac de Felipe Villanueva	547	37	36.63	45.79	71.43
34	Toluca de Lerdo	459	31	30.69	38.36	59.85
35	Metepc	415	28	27.72	34.65	54.05
36	San Miguel Zinacantepec	406	28	27.72	34.65	54.05
37	Tlalnepantla de Baz	400	27	26.73	33.41	52.12
38	Coacalco de Berriozábal	428	29	28.71	35.89	55.98
39	Acolman de Nezahualcóyotl	463	31	30.69	38.36	59.85
40	Ixtapaluca	448	30	29.7	37.13	57.92
41	Ciudad Nezahualcóyotl	506	34	33.66	42.08	65.64
42	Ecatepec de Morelos	376	26	25.74	32.18	50.19
43	Cuautitlán Izcalli	446	30	29.7	37.13	57.92
44	Nicolás Romero	444	30	29.7	37.13	57.92
45	Almoloya de Juárez	405	27	26.73	33.41	52.12
Totales Generales		20,020	1,355	1,341.45	1,676.81	2,615.83

Nomenclatura	
Columna	Descripción
A	Es el último corte de la estimación del número de casillas por distrito local, remitido por el INE.
B	Es el número de anaqueles necesarios por JDE, el cual se calcula dividiendo A / 15 (número de cajas paquete de la Elección de Diputaciones a la Legislatura que caben en 1 anaquel).
C	Es la superficie en m ² que se estima ocuparán los anaqueles necesarios por JDE; la cual se calcula multiplicando B x 0.99 m² (área del anaquel establecida en la Tabla de dimensiones. <i>Celda K9</i>).
D	Es la superficie C más un extra de espacio (25%) para la óptima funcionalidad de la bodega electoral (considerando la posible existencia de superficies irregulares, columnas, closets, huecos, escalones, desniveles, etc.); la cual se calcula multiplicando C x 1.25 .
E	Es el volumen que ocuparán los anaqueles determinados por JDE; el cual se calcula multiplicando C x 1.95 m (altura del anaquel establecida en la Tabla de dimensiones. <i>Celda K8</i>).



Tabla de dimensiones		
Concepto	Caja paquete	Anaqueles
Largo (m)	0.47	0.9
Ancho(m)	0.25	0.5 (ancho anaquel)+0.6 (pasillo)
		1.1
Altura (m)	0.3	1.95
Área (m²)	0.1175	0.99
Volumen (m³)	0.03525	1.9305





1B. Cálculo estimado de la superficie y volumen mínimo sugerido que deberán tener las bodegas de resguardo de documentación electoral de las Juntas Municipales Electorales para el Proceso Electoral 2021, con base en el estimado de casillas a instalar.

No.	Municipio	A	B	C	D	E
		Estimación Casillas	Anaqueles necesarios	Superficie m ² Anaqueles	Superficie m ² requerida (+25%)	Volumen m ³ requerido
1	Acambay de Ruiz Castañeda	92	4	3.96	4.95	7.72
2	Acolman	134	6	5.94	7.43	11.58
3	Aculco	63	3	2.97	3.71	5.79
4	Almoloya de Alquisiras	23	1	0.99	1.24	1.93
5	Almoloya de Juárez	193	8	7.92	9.90	15.44
6	Almoloya del Río	14	1	0.99	1.24	1.93
7	Amanalco	32	2	1.98	2.48	3.86
8	Amatepec	45	2	1.98	2.48	3.86
9	Amecameca	73	3	2.97	3.71	5.79
10	Apaxco	38	2	1.98	2.48	3.86
11	Atenco	71	3	2.97	3.71	5.79
12	Atizapán	14	1	0.99	1.24	1.93
13	Atizapán de Zaragoza	635	26	25.74	32.18	50.19
14	Atlacomulco	128	6	5.94	7.43	11.58
15	Atlautla	38	2	1.98	2.48	3.86
16	Axapusco	35	2	1.98	2.48	3.86
17	Ayapango	11	1	0.99	1.24	1.93
18	Calimaya	65	3	2.97	3.71	5.79
19	Capulhuac	42	2	1.98	2.48	3.86
20	Coacalco de Berriozábal	353	15	14.85	18.56	28.96
21	Coatepec Harinas	52	3	2.97	3.71	5.79
22	Cocotitlán	19	1	0.99	1.24	1.93
23	Coyotepec	58	3	2.97	3.71	5.79
24	Cuautitlán	151	7	6.93	8.66	13.51
25	Cuautitlán Izcalli	690	28	27.72	34.65	54.05
26	Chalco	382	16	15.84	19.80	30.89
27	Chapa de Mota	40	2	1.98	2.48	3.86
28	Chapultepec	12	1	0.99	1.24	1.93
29	Chiautla	36	2	1.98	2.48	3.86
30	Chicoloapan	223	9	8.91	11.14	17.37
31	Chiconcuac	32	2	1.98	2.48	3.86



No.	Municipio	A	B	C	D	E
		Estimación Casillas	Anaqueles necesarios	Superficie m ² Anaqueles	Superficie m ² requerida (+25%)	Volumen m ³ requerido
32	Chimalhuacán	719	29	28.71	35.89	55.98
33	Donato Guerra	41	2	1.98	2.48	3.86
34	Ecatepec de Morelos	2,082	84	83.16	103.95	162.16
35	Ecatzingo	13	1	0.99	1.24	1.93
36	Huehuetoca	175	7	6.93	8.66	13.51
37	Hueyoxtla	50	2	1.98	2.48	3.86
38	Huixquilucan	310	13	12.87	16.09	25.10
39	Isidro Fabela	13	1	0.99	1.24	1.93
40	Ixtapaluca	600	24	23.76	29.70	46.33
41	Ixtapan de la Sal	48	2	1.98	2.48	3.86
42	Ixtapan del Oro	9	1	0.99	1.24	1.93
43	Ixtlahuaca	175	7	6.93	8.66	13.51
44	Xalatlaco	31	2	1.98	2.48	3.86
45	Jaltenco	35	2	1.98	2.48	3.86
46	Jilotepec	121	5	4.95	6.19	9.65
47	Jilotzingo	25	1	0.99	1.24	1.93
48	Jiquipilco	92	4	3.96	4.95	7.72
49	Jocotitlán	87	4	3.96	4.95	7.72
50	Joquicingo	17	1	0.99	1.24	1.93
51	Juchitepec	30	2	1.98	2.48	3.86
52	Lerma	177	8	7.92	9.90	15.44
53	Malinalco	37	2	1.98	2.48	3.86
54	Melchor Ocampo	64	3	2.97	3.71	5.79
55	Metepc	287	12	11.88	14.85	23.17
56	Mexicaltzingo	15	1	0.99	1.24	1.93
57	Morelos	41	2	1.98	2.48	3.86
58	Naucalpan de Juárez	1,180	48	47.52	59.40	92.66
59	Nextlalpan	47	2	1.98	2.48	3.86
60	Nezahualcóyotl	1,514	61	60.39	75.49	117.76
61	Nicolás Romero	444	18	17.82	22.28	34.75
62	Nopaltepec	14	1	0.99	1.24	1.93
63	Ocoyoacac	82	4	3.96	4.95	7.72
64	Ocuilan	41	2	1.98	2.48	3.86
65	El Oro	54	3	2.97	3.71	5.79
66	Otumba	47	2	1.98	2.48	3.86
67	Otzoloapan	11	1	0.99	1.24	1.93
68	Otzolotepec	93	4	3.96	4.95	7.72
69	Ozumba	36	2	1.98	2.48	3.86
70	Papalotla	6	1	0.99	1.24	1.93
71	La Paz	319	13	12.87	16.09	25.10



No.	Municipio	A	B	C	D	E
		Estimación Casillas	Anaqueles necesarios	Superficie m ² Anaqueles	Superficie m ² requerida (+25%)	Volumen m ³ requerido
72	Polotitlán	22	1	0.99	1.24	1.93
73	Rayón	15	1	0.99	1.24	1.93
74	San Antonio la Isla	27	2	1.98	2.48	3.86
75	San Felipe del Progreso	156	7	6.93	8.66	13.51
76	San Martín de las Pirámides	33	2	1.98	2.48	3.86
77	San Mateo Atenco	101	5	4.95	6.19	9.65
78	San Simón de Guerrero	9	1	0.99	1.24	1.93
79	Santo Tomás	19	1	0.99	1.24	1.93
80	Soyaniquilpan de Juárez	20	1	0.99	1.24	1.93
81	Sultepec	40	2	1.98	2.48	3.86
82	Tecámac	547	22	21.78	27.23	42.47
83	Tejupilco	108	5	4.95	6.19	9.65
84	Temamatla	17	1	0.99	1.24	1.93
85	Temascalapa	46	2	1.98	2.48	3.86
86	Temascalcingo	90	4	3.96	4.95	7.72
87	Temascaltepec	49	2	1.98	2.48	3.86
88	Temoaya	115	5	4.95	6.19	9.65
89	Tenancingo	116	5	4.95	6.19	9.65
90	Tenango del Aire	15	1	0.99	1.24	1.93
91	Tenango del Valle	95	4	3.96	4.95	7.72
92	Teoloyucan	102	5	4.95	6.19	9.65
93	Teotihuacán	75	3	2.97	3.71	5.79
94	Tepetlaotoc	36	2	1.98	2.48	3.86
95	Tepetlixpa	23	1	0.99	1.24	1.93
96	Tepetzotlán	95	4	3.96	4.95	7.72
97	Tequixquiac	44	2	1.98	2.48	3.86
98	Texcaltitlán	24	1	0.99	1.24	1.93
99	Texcalyacac	6	1	0.99	1.24	1.93
100	Texcoco	321	13	12.87	16.09	25.10
101	Tezoyuca	48	2	1.98	2.48	3.86
102	Tianguistenco	96	4	3.96	4.95	7.72
103	Timilpan	24	1	0.99	1.24	1.93
104	Tlalmanalco	64	3	2.97	3.71	5.79
105	Tlalnepantla de Baz	953	39	38.61	48.26	75.29
106	Tlatlaya	57	3	2.97	3.71	5.79
107	Toluca	1,064	43	42.57	53.21	83.01
108	Tonatico	21	1	0.99	1.24	1.93
109	Tultepec	183	8	7.92	9.90	15.44

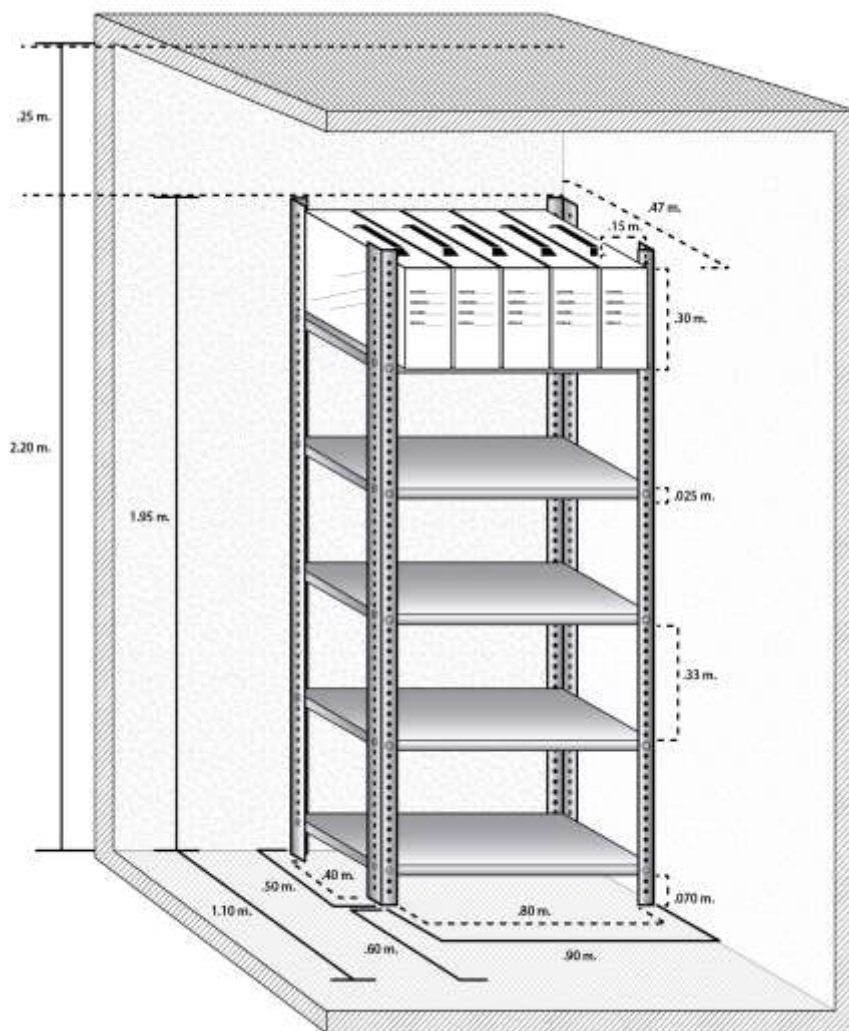


No.	Municipio	A	B	C	D	E
		Estimación Casillas	Anaqueles necesarios	Superficie m ² Anaqueles	Superficie m ² requerida (+25%)	Volumen m ³ requerido
110	Tultitlán	599	24	23.76	29.70	46.33
111	Valle de Bravo	90	4	3.96	4.95	7.72
112	Villa de Allende	61	3	2.97	3.71	5.79
113	Villa del Carbón	63	3	2.97	3.71	5.79
114	Villa Guerrero	72	3	2.97	3.71	5.79
115	Villa Victoria	124	5	4.95	6.19	9.65
116	Xonacatlán	66	3	2.97	3.71	5.79
117	Zacazonapan	6	1	0.99	1.24	1.93
118	Zacualpan	25	1	0.99	1.24	1.93
119	Zinacantepec	209	9	8.91	11.14	17.37
120	Zumpahuacán	23	1	0.99	1.24	1.93
121	Zumpango	235	10	9.90	12.38	19.31
122	Valle de Chalco Solidaridad	415	17	16.83	21.04	32.82
123	Luvianos	48	2	1.98	2.48	3.86
124	San José del Rincón	118	5	4.95	6.19	9.65
125	Tonanitla	14	1	0.99	1.24	1.93
Totales generales		20,020	853	844.47	1,055.59	1,646.72

Nomenclatura	
Columna	Descripción
A	Es el último corte de la estimación del número de casillas por municipio, remitido por el INE.
B	Es el número de anaqueles necesarios por JME, el cual se calcula dividiendo A / 25 (número de cajas paquete de la Elección de Miembros de los Ayuntamientos que caben en 1 anaquel).
C	Es la superficie en m ² que se estima ocuparán los anaqueles necesarios por JME; la cual se calcula multiplicando B x 0.99 m² (área del anaquel establecida en la Tabla de dimensiones. <i>Celda K10</i>).
D	Es la superficie C más un extra de espacio (25%) para la óptima funcionalidad de la bodega electoral (considerando la posible existencia de superficies irregulares, columnas, closets, huecos, escalones, desniveles, etc.); la cual se calcula multiplicando C x 1.25 .
E	Es el volumen que ocuparán los anaqueles determinados por JME; el cual se calcula multiplicando C x 1.95 m (altura del anaquel establecida en la Tabla de dimensiones. <i>Celda K9</i>).



Tabla de dimensiones		
Concepto	Caja paquete	Anaqueles
Largo (m)	0.47	0.9
Ancho(m)	0.15	0.5 (ancho anaquel)+0.6 (pasillo)
		1.1
Altura (m)	0.3	1.95
Área (m²)	0.0705	0.99
Volumen (m³)	0.02115	1.9305





1C. Cálculo estimado de la superficie y volumen mínimo sugerido que deberán tener las bodegas de depósito de material electoral de las Juntas Municipales Electorales para el Proceso Electoral 2021, con base en el estimado de casillas a instalar.

No.	Municipio	A	B	C	D	E
		Estimado de casillas	Tarimas necesarias	Superficie m ² tarimas	Superficie m ² requerida (+25%)	Volumen m ³ requerido
1	Acambay de Ruiz Castañeda	92	10	12.00	15.00	25.44
2	Acolman	134	14	16.80	21.00	35.62
3	Aculco	63	7	8.40	10.50	17.81
4	Almoloya de Alquisiras	23	3	3.60	4.50	7.63
5	Almoloya de Juárez	193	20	24.00	30.00	50.88
6	Almoloya del Río	14	2	2.40	3.00	5.09
7	Amanalco	32	4	4.80	6.00	10.18
8	Amatepec	45	5	6.00	7.50	12.72
9	Amecameca	73	8	9.60	12.00	20.35
10	Apaxco	38	4	4.80	6.00	10.18
11	Atenco	71	8	9.60	12.00	20.35
12	Atizapán	14	2	2.40	3.00	5.09
13	Atizapán de Zaragoza	635	64	76.80	96.00	162.82
14	Atlacomulco	128	13	15.60	19.50	33.07
15	Atlautla	38	4	4.80	6.00	10.18
16	Axapusco	35	4	4.80	6.00	10.18
17	Ayapango	11	2	2.40	3.00	5.09
18	Calimaya	65	7	8.40	10.50	17.81
19	Capulhuac	42	5	6.00	7.50	12.72
20	Coacalco de Berriozábal	353	36	43.20	54.00	91.58
21	Coatepec Harinas	52	6	7.20	9.00	15.26
22	Cocotitlán	19	2	2.40	3.00	5.09
23	Coyotepec	58	6	7.20	9.00	15.26
24	Cuautitlán	151	16	19.20	24.00	40.70
25	Cuautitlán Izcalli	690	69	82.80	103.50	175.54
26	Chalco	382	39	46.80	58.50	99.22
27	Chapa de Mota	40	4	4.80	6.00	10.18
28	Chapultepec	12	2	2.40	3.00	5.09
29	Chiautla	36	4	4.80	6.00	10.18
30	Chicoloapan	223	23	27.60	34.50	58.51



No.	Municipio	A	B	C	D	E
		Estimado de casillas	Tarimas necesarias	Superficie m ² tarimas	Superficie m ² requerida (+25%)	Volumen m ³ requerido
31	Chiconcuac	32	4	4.80	6.00	10.18
32	Chimalhuacán	719	72	86.40	108.00	183.17
33	Donato Guerra	41	5	6.00	7.50	12.72
34	Ecatepec de Morelos	2,082	209	250.80	313.50	531.70
35	Ecatzingo	13	2	2.40	3.00	5.09
36	Huehuetoca	175	18	21.60	27.00	45.79
37	Hueyoptla	50	5	6.00	7.50	12.72
38	Huixquilucan	310	31	37.20	46.50	78.86
39	Isidro Fabela	13	2	2.40	3.00	5.09
40	Ixtapaluca	600	60	72.00	90.00	152.64
41	Ixtapan de la Sal	48	5	6.00	7.50	12.72
42	Ixtapan del Oro	9	1	1.20	1.50	2.54
43	Ixtlahuaca	175	18	21.60	27.00	45.79
44	Xalatlaco	31	4	4.80	6.00	10.18
45	Jaltenco	35	4	4.80	6.00	10.18
46	Jilotepec	121	13	15.60	19.50	33.07
47	Jilotzingo	25	3	3.60	4.50	7.63
48	Jiquipilco	92	10	12.00	15.00	25.44
49	Jocotitlán	87	9	10.80	13.50	22.90
50	Joquicingo	17	2	2.40	3.00	5.09
51	Juchitepec	30	3	3.60	4.50	7.63
52	Lerma	177	18	21.60	27.00	45.79
53	Malinalco	37	4	4.80	6.00	10.18
54	Melchor Ocampo	64	7	8.40	10.50	17.81
55	Metepec	287	29	34.80	43.50	73.78
56	Mexicaltzingo	15	2	2.40	3.00	5.09
57	Morelos	41	5	6.00	7.50	12.72
58	Naucalpan de Juárez	1,180	118	141.60	177.00	300.19
59	Nextlalpan	47	5	6.00	7.50	12.72
60	Nezahualcóyotl	1,514	152	182.40	228.00	386.69
61	Nicolás Romero	444	45	54.00	67.50	114.48
62	Nopaltepec	14	2	2.40	3.00	5.09
63	Ocoyoacac	82	9	10.80	13.50	22.90
64	Ocuilan	41	5	6.00	7.50	12.72
65	El Oro	54	6	7.20	9.00	15.26
66	Otumba	47	5	6.00	7.50	12.72
67	Otzoloapan	11	2	2.40	3.00	5.09



No.	Municipio	A	B	C	D	E
		Estimado de casillas	Tarimas necesarias	Superficie m ² tarimas	Superficie m ² requerida (+25%)	Volumen m ³ requerido
68	Otzolotepec	93	10	12.00	15.00	25.44
69	Ozumba	36	4	4.80	6.00	10.18
70	Papalotla	6	1	1.20	1.50	2.54
71	La Paz	319	32	38.40	48.00	81.41
72	Polotitlán	22	3	3.60	4.50	7.63
73	Rayón	15	2	2.40	3.00	5.09
74	San Antonio la Isla	27	3	3.60	4.50	7.63
75	San Felipe del Progreso	156	16	19.20	24.00	40.70
76	San Martín de las Pirámides	33	4	4.80	6.00	10.18
77	San Mateo Atenco	101	11	13.20	16.50	27.98
78	San Simón de Guerrero	9	1	1.20	1.50	2.54
79	Santo Tomás	19	2	2.40	3.00	5.09
80	Soyaniquilpan de Juárez	20	2	2.40	3.00	5.09
81	Sultepec	40	4	4.80	6.00	10.18
82	Tecámac	547	55	66.00	82.50	139.92
83	Tejupilco	108	11	13.20	16.50	27.98
84	Temamatla	17	2	2.40	3.00	5.09
85	Temascalapa	46	5	6.00	7.50	12.72
86	Temascalcingo	90	9	10.80	13.50	22.90
87	Temascaltepec	49	5	6.00	7.50	12.72
88	Temoaya	115	12	14.40	18.00	30.53
89	Tenancingo	116	12	14.40	18.00	30.53
90	Tenango del Aire	15	2	2.40	3.00	5.09
91	Tenango del Valle	95	10	12.00	15.00	25.44
92	Teoloyucan	102	11	13.20	16.50	27.98
93	Teotihuacán	75	8	9.60	12.00	20.35
94	Tepetlaoxtoc	36	4	4.80	6.00	10.18
95	Tepetlixpa	23	3	3.60	4.50	7.63
96	Tepotzotlán	95	10	12.00	15.00	25.44
97	Tequixquiac	44	5	6.00	7.50	12.72
98	Texcaltitlán	24	3	3.60	4.50	7.63
99	Texcalyacac	6	1	1.20	1.50	2.54
100	Texcoco	321	33	39.60	49.50	83.95
101	Tezoyuca	48	5	6.00	7.50	12.72
102	Tianguistenco	96	10	12.00	15.00	25.44
103	Timilpan	24	3	3.60	4.50	7.63

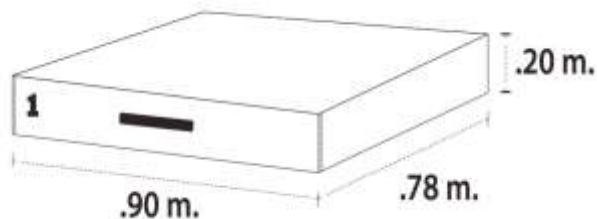


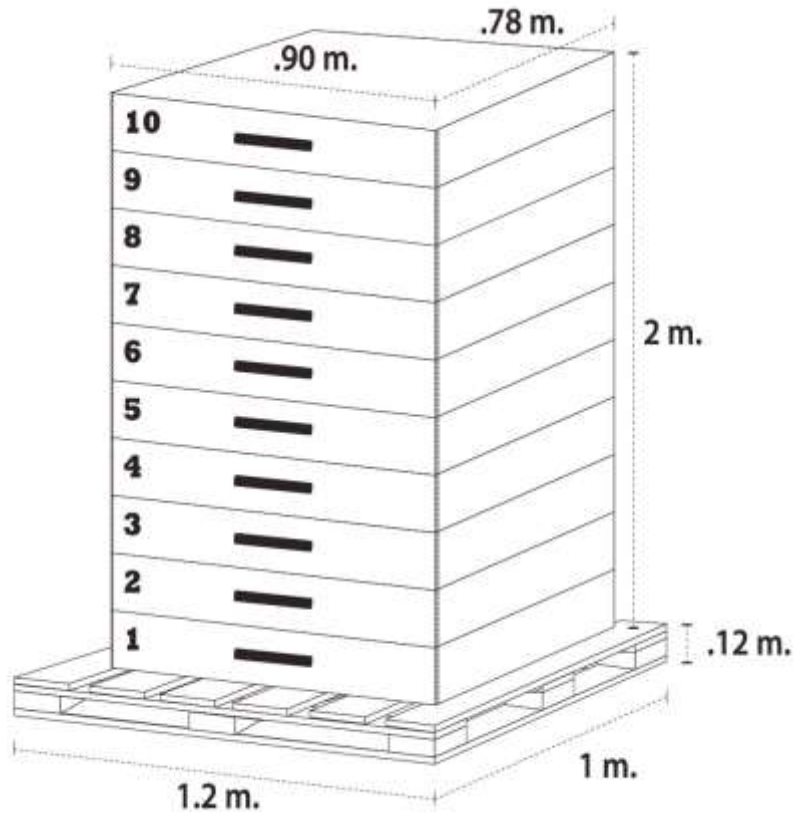
No.	Municipio	A	B	C	D	E
		Estimado de casillas	Tarimas necesarias	Superficie m ² tarimas	Superficie m ² requerida (+25%)	Volumen m ³ requerido
104	Tlalmanalco	64	7	8.40	10.50	17.81
105	Tlalnepantla de Baz	953	96	115.20	144.00	244.22
106	Tlatlaya	57	6	7.20	9.00	15.26
107	Toluca	1,064	107	128.40	160.50	272.21
108	Tonatico	21	3	3.60	4.50	7.63
109	Tultepec	183	19	22.80	28.50	48.34
110	Tultitlán	599	60	72.00	90.00	152.64
111	Valle de Bravo	90	9	10.80	13.50	22.90
112	Villa de Allende	61	7	8.40	10.50	17.81
113	Villa del Carbón	63	7	8.40	10.50	17.81
114	Villa Guerrero	72	8	9.60	12.00	20.35
115	Villa Victoria	124	13	15.60	19.50	33.07
116	Xonacatlán	66	7	8.40	10.50	17.81
117	Zacazonapan	6	1	1.20	1.50	2.54
118	Zacualpan	25	3	3.60	4.50	7.63
119	Zinacantepec	209	21	25.20	31.50	53.42
120	Zumpahuacán	23	3	3.60	4.50	7.63
121	Zumpango	235	24	28.80	36.00	61.06
122	Valle de Chalco Solidaridad	415	42	50.40	63.00	106.85
123	Luvianos	48	5	6.00	7.50	12.72
124	San José del Rincón	118	12	14.40	18.00	30.53
125	Tonanitla	14	2	2.40	3.00	5.09
Totales generales		20,020	2,063	2,475.60	3,094.50	5,248.27



Nomenclatura	
Columna	Descripción
A	Es el último corte de la estimación del número de casillas por municipio, remitido por el INE.
B	Es el número de tarimas necesarias por JME, el cual se calcula dividiendo A / 10 (número de cajas contenedoras a estibar por tarima).
C	Es la superficie en m ² que se estima ocuparán las tarimas necesarias por JME; la cual se calcula multiplicando B x 1.2 m² (área de la tarima establecida en la Tabla de dimensiones. <i>Celda K10</i>).
D	Es la superficie C más un extra de espacio (25%) para la óptima funcionalidad de la bodega electoral (considerando la posible existencia de superficies irregulares, columnas, closets, huecos, escalones, desniveles, etc.); la cual se calcula multiplicando C x 1.25 .
E	Es el volumen que ocuparán las tarimas determinadas por JME; el cual se calcula multiplicando C x 2.12 m (altura de la tarima incluyendo la estiba de 10 cajas contenedoras de material electoral, establecida en la Tabla de dimensiones. <i>Celda K9</i>).

Tabla de dimensiones		
Concepto	Caja actual	Tarima
Largo (m)	0.9	1.2
Ancho(m)	0.78	1
Altura (m)	0.2	0.12
Altura tarima con estiba	---	2.12
Área (m²)	0.7	1.2
Volumen (m³)	0.14	2.544





Formato de determinación de espacios y requerimientos de la bodega de resguardo para la documentación electoral

Área de superficie y volumen

Altura: mts.

Largo: mts.

Ancho: mts.

Área de la superficie (largo x ancho): mts².

Volumen (Área de la superficie x altura): mts³.

1. ¿La bodega de resguardo cumple con la superficie mínima requerida para almacenar la documentación electoral?
En caso de contestar "NO", deberá pasar al apartado de firmas e informará lo conducente a la Dirección de Organización

SÍ NO

2. ¿El acceso a la bodega de resguardo presenta obstáculos o inconvenientes?
En caso de contestar "Sí", describa:

SÍ NO

3. ¿Existe algún otro acceso a la bodega de resguardo?
En caso de contestar "Sí", describa:

SÍ NO

4. ¿La bodega de resguardo requiere de acondicionamiento y equipamiento, para mayor seguridad?
En caso de contestar "Sí", marque el número de requerimiento necesario:

SÍ NO

Acondicionamiento:

- | | | |
|--|--|---|
| 1. <input type="checkbox"/> Colocación de cerradura de seguridad | 10. <input type="checkbox"/> Clausura de domo o tragaluz | 5. <input type="checkbox"/> Alarmas de seguridad |
| 2. <input type="checkbox"/> Protecciones en ventanas | 11. <input type="checkbox"/> Colocación de divisiones de tablaroca | 6. <input type="checkbox"/> Cámaras de circuito cerrado |
| 3. <input type="checkbox"/> Clausura de salida hidráulica | 12. <input type="checkbox"/> Cerrajería | <input type="checkbox"/> Otros |
| 4. <input type="checkbox"/> Colocación de puerta | 13. <input type="checkbox"/> Pintura | |
| 5. <input type="checkbox"/> Clausura de acceso o puerta | | |
| 6. <input type="checkbox"/> Reparación de pared o techo
(limpieza, pintura, impermeabilización, resane) | | |
| 7. <input type="checkbox"/> Clausura de ventana | | |
| 8. <input type="checkbox"/> Colocación de reja de herrería | | |
| 9. <input type="checkbox"/> Colocación de candados | | |

Equipamiento:

- | |
|--|
| 1. <input type="checkbox"/> Anaqueles |
| 2. <input type="checkbox"/> Extintores |
| 3. <input type="checkbox"/> Señalética |
| 4. <input type="checkbox"/> Lámparas de emergencia |

Nombre y firma de la Secretaría
del Consejo Distrital

Nombre y firma de la Presidencia
del Consejo Distrital

Formato de determinación de espacios y requerimientos de la bodega de resguardo para la documentación electoral

Área de superficie y volumen

Altura: mts.

Largo: mts.

Ancho: mts.

Área de la superficie (largo x ancho): mts².

Volumen (Área de la superficie x altura): mts³.

1. ¿La bodega de resguardo cumple con la superficie mínima requerida para almacenar la documentación electoral? SÍ NO
En caso de contestar "NO", deberá pasar al apartado de firmas e informará lo conducente a la Dirección de Organización

2. ¿El acceso a la bodega de resguardo presenta obstáculos o inconvenientes? SÍ NO
En caso de contestar "Sí", describa:

3. ¿Existe algún otro acceso a la bodega de resguardo? SÍ NO
En caso de contestar "Sí", describa:

4. ¿La bodega de resguardo requiere de acondicionamiento y equipamiento, para mayor seguridad? SÍ NO
En caso de contestar "Sí", marque el número de requerimiento necesario:

Acondicionamiento:

- | | | |
|--|--|---|
| 1. <input type="checkbox"/> Colocación de cerradura de seguridad | 10. <input type="checkbox"/> Clausura de domo o tragaluz | 5. <input type="checkbox"/> Alarmas de seguridad |
| 2. <input type="checkbox"/> Protecciones en ventanas | 11. <input type="checkbox"/> Colocación de divisiones de tablaroca | 6. <input type="checkbox"/> Cámaras de circuito cerrado |
| 3. <input type="checkbox"/> Clausura de salida hidráulica | 12. <input type="checkbox"/> Cerrajería | <input type="checkbox"/> Otros |
| 4. <input type="checkbox"/> Colocación de puerta | 13. <input type="checkbox"/> Pintura | |
| 5. <input type="checkbox"/> Clausura de acceso o puerta | | |
| 6. <input type="checkbox"/> Reparación de pared o techo
(limpieza, pintura, impermeabilización, resane) | | |
| 7. <input type="checkbox"/> Clausura de ventana | | |
| 8. <input type="checkbox"/> Colocación de reja de herrería | | |
| 9. <input type="checkbox"/> Colocación de candados | | |

Equipamiento:

- | |
|--|
| 1. <input type="checkbox"/> Anaqueles |
| 2. <input type="checkbox"/> Extintores |
| 3. <input type="checkbox"/> Señalética |
| 4. <input type="checkbox"/> Lámparas de emergencia |

Nombre y firma de la Secretaría
del Consejo Municipal

Nombre y firma de la Presidencia
del Consejo Municipal

Formato de determinación de espacios y requerimientos de la bodega de depósito del material electoral

Área de superficie y volumen

Altura: mts.

Largo: mts.

Ancho: mts.

Área de la superficie (largo x ancho): mts².

Volumen (Área de la superficie x altura): mts³.

1. ¿La bodega de depósito cumple con la superficie mínima requerida para almacenar el material electoral?

SÍ NO

En caso de contestar "NO", deberá pasar al apartado de firmas e informará lo conducente a la Dirección de Organización

2. ¿El acceso a la bodega de depósito presenta obstáculos o inconvenientes?

SÍ NO

En caso de contestar "Sí", describa:

3. ¿Existe algún otro acceso a la bodega de depósito?

SÍ NO

En caso de contestar "Sí", describa:

4. ¿La bodega de depósito requiere de acondicionamiento y equipamiento, para mayor seguridad?

SÍ NO

En caso de contestar "Sí", marque el número de requerimiento necesario:

Acondicionamiento:

- | | | |
|--|--|--|
| 1. <input type="checkbox"/> Colocación de cerradura de seguridad | 10. <input type="checkbox"/> Clausura de domo o tragaluz | 5. <input type="checkbox"/> Alarmas de seguridad |
| 2. <input type="checkbox"/> Protecciones en ventanas | 11. <input type="checkbox"/> Colocación de divisiones de tablaroca | 6. <input type="checkbox"/> Otros |
| 3. <input type="checkbox"/> Clausura de salida hidráulica | 12. <input type="checkbox"/> Cerrajería | |
| 4. <input type="checkbox"/> Colocación de puerta | 13. <input type="checkbox"/> Pintura | |
| 5. <input type="checkbox"/> Clausura de acceso o puerta | | |
| 6. <input type="checkbox"/> Reparación de pared o techo
(limpieza, pintura, impermeabilización, resane) | | |
| 7. <input type="checkbox"/> Clausura de ventana | | |
| 8. <input type="checkbox"/> Colocación de reja de herrería | | |
| 9. <input type="checkbox"/> Colocación de candados | | |

Equipamiento:

- | |
|--|
| 1. <input type="checkbox"/> Tarimas |
| 2. <input type="checkbox"/> Extintores |
| 3. <input type="checkbox"/> Señalética |
| 4. <input type="checkbox"/> Lámparas de emergencia |

Nombre y firma de la Secretaría
del Consejo Municipal

Nombre y firma de la Presidencia
del Consejo Municipal

Reporte de avance en la atención de los requerimientos de acondicionamiento y/o equipamiento de las bodegas de resguardo de documentación electoral

Fecha:

No. de visita:

Requerimientos de Acondicionamiento			
Concepto	Estatus		
	Atendido	En proceso (% de Avance)	No Atendido
1.- Colocación de cerraduras de seguridad			
2.- Protecciones en ventanas			
3.- Clausura de salida hidráulica			
4.- Colocación de puerta			
5.- Clausura de acceso o puerta			
6.- Reparación de pared o techo (limpieza, pintura, impermeabilización, resane)			
7.- Clausura de ventana			
8.- Colocación de reja de herrería			
9.- Colocación de candados			
10.- Clausura de domo o tragaluz			
11.- Colocación de divisiones de tablaroca			
12.- Cerrajería			
13.- Pintura			

Requerimientos de Equipamiento			
Concepto	Estatus		
	Atendido	En proceso (% de Avance)	No Atendido
1.- Anaqueles			
2.- Extintores			
3.- Señalética			
4.- Lámparas de emergencia			
5.- Cámaras de seguridad			
6.- Alarmas de seguridad			

OBERVACIONES: _____

Nombre y firma de la persona Coordinadora
de la Dirección de Organización

Nombre y firma de la Presidencia
del Consejo Distrital

Reporte de avance en la atención de los requerimientos de acondicionamiento y/o equipamiento de las bodegas de resguardo de documentación electoral

Fecha:

No. de visita:

Requerimientos de Acondicionamiento			
Concepto	Estatus		
	Atendido	En proceso (% de Avance)	No Atendido
1.- Colocación de cerraduras de seguridad			
2.- Protecciones en ventanas			
3.- Clausura de salida hidráulica			
4.- Colocación de puerta			
5.- Clausura de acceso o puerta			
6.- Reparación de pared o techo (limpieza, pintura, impermeabilización, resane)			
7.- Clausura de ventana			
8.- Colocación de reja de herrería			
9.- Colocación de candados			
10.- Clausura de domo o tragaluz			
11.- Colocación de divisiones de tablaroca			
12.- Cerrajería			
13.- Pintura			

Requerimientos de Equipamiento			
Concepto	Estatus		
	Atendido	En proceso (% de Avance)	No Atendido
1.- Anaqueles			
2.- Extintores			
3.- Señalética			
4.- Lámparas de emergencia			
5.- Cámaras de seguridad			
6.- Alarmas de seguridad			

OBERVACIONES: _____

 Nombre y firma de la persona Coordinadora
 de la Dirección de Organización

 Nombre y firma de la Presidencia
 del Consejo Municipal

Reporte de avance en la atención de los requerimientos de acondicionamiento y/o equipamiento de las bodegas de depósito de material electoral

Fecha:

No. de visita:

Requerimientos de Acondicionamiento			
Concepto	Estatus		
	Atendido	En proceso (% de Avance)	No Atendido
1.- Colocación de cerraduras de seguridad			
2.- Protecciones en ventanas			
3.- Clausura de salida hidráulica			
4.- Colocación de puerta			
5.- Clausura de acceso o puerta			
6.- Reparación de pared o techo (limpieza, pintura, impermeabilización, resane)			
7.- Clausura de ventana			
8.- Colocación de reja de herrería			
9.- Colocación de candados			
10.- Clausura de domo o tragaluz			
11.- Colocación de divisiones de tablaroca			
12.- Cerrajería			
13.- Pintura			

Requerimientos de Equipamiento			
Concepto	Estatus		
	Atendido	En proceso (% de Avance)	No Atendido
1.- Tarimas			
2.- Extintores			
3.- Señalética			
4.- Lámparas de emergencia			
5.- Alarmas de seguridad			

OBERVACIONES: _____

Nombre y firma de la persona Coordinadora
de la Dirección de Organización

Nombre y firma de la Presidencia
del Consejo Municipal
